

R1.00

## **Alkuperäisen asennus- ja käyttöohjeen käänös – DCC-80**

WN905012-41-6-50 09-2023

**FI** Copyright ja vastuunrajoitus

© 2023 TORMATIC®

Tämän asiakirjan osittainenkin kopiointi ja luovuttaminen eteenpäin sekä sen kaupallinen hyödyntäminen elektronisessa tai mekaanisessa muodossa, mukaan lukien valokopio ja tallennus, edellyttävät käyttötarkoituksesta riippumatta TORMATICilta saatua kirjallista lupaa. Oikeus teknisiin muutoksiin pidätetään – Poikkeamat mahdollisia – Toimituksen sisältö riippuu tuotekonfiguraatiosta.

## Sisällysluettelo

1	Yleistä .....	1
2	Turvallisuus .....	2
3	Tuotteen kuvaus .....	3
4	Kokoonpano ja asennus .....	5
4.1	Asennuksen valmistelu .....	5
4.2	Kotelon kannen avaaminen ja sulkeminen .....	5
4.3	Oven avaajan asentaminen .....	5
4.4	Sähköasennus .....	5
5	Ensimmäinen käyttöönotto .....	6
6	Ohjelmointi IPD-E:n avulla .....	7
6.1	Menettely perusohjelmoinnissa .....	7
6.2	Perusohjelmointi .....	8
6.3	Perusohjelmoinnin ohjelmien yleiskuvaus .....	9
7	Ohjelmointi IPD-S:n avulla .....	10
7.1	Ohjelmointimenettely .....	10
7.2	Ohjelmointi IPD-S:n avulla .....	11
7.3	IPD-S:n ohjelmien yleiskuvaus .....	13
8	Käyttö .....	15
9	Virhediagnoosi .....	16
10	Huolto .....	18
10.1	Tehtävät ennen huoltoa .....	18
10.2	Irtikytentä huollon ajaksi .....	18
11	Purkaminen .....	18
12	Hävittäminen .....	18
13	Vaatimustenmukaisuus- ja liittämisvakuutus .....	19
14	Tarkastus .....	19
15	Kuvat .....	22

## 1 Yleistä

Tässä asennus- ja käyttöohjeessa kuvataan oven avaajan DCC-80 mallit NHK, SK, ER, SK-WE, NHK-WE (joista seuraavassa käytetään nimitystä DCC). Ohje on suunnattu sekä teknisen alan ammattihenkilöille, joiden tehtäviin kuuluvat asennus- ja huoltotyöt, että tuotteen käyttäjälle.

Asennus- ja käyttöohjeen kuvien tarkoituksena on helpottaa asioiden ja menettelytapojen ymmärtämistä. Kuvien esitykset ovat esimerkkejä ja voivat vähäisessä määrin poiketa tuotteen todellisesta ulkonäöstä.

### Symbolien selitykset

#### Piktogrammit ja huomiosanat



#### VAARA

...viittaa vaaraan, josta on seurauksena kuolema tai vakava vamma, jos tilannetta ei estetä.



#### VAROITUS

...viittaa vaaraan, josta voi olla seurauksena kuolema tai vakava vamma, jos tilannetta ei estetä.



#### VARO

...viittaa vaaraan, josta voi olla seurauksena lievä tai keskivakava vamma, jos tilannetta ei estetä.

### Vaarasympolit



#### Vaarallinen jännite!

Tämä symboli viittaa sähköjännitteestä johtuvaan hengen- ja terveysvaaraan järjestelmää käytettäessä.



#### Koko kehon puristumisvaara!

Tämä symboli viittaa vaarallisiin tilanteisiin, joissa on olemassa koko kehon puristumisvaara.



#### Raajojen puristumisvaara

Tämä symboli viittaa vaarallisiin tilanteisiin, joissa on olemassa raajojen puristumisvaara.

### Huomautussymbolit

#### OHJE

#### HUOMAUTUS

...viittaa tärkeisiin tietoihin (esim. esinevahinkoihin), mutta ei vaaratilanteisiin.

### Infosymbolit



#### Info!

Tällä symbolilla merkityt ohjeet helpottavat tehtävien suorittamista turvallisesti ja nopeasti.

### Viittaus tekstiin ja kuvaan



Viittaa **Kuvat**-luvun vastaavan liitännävaihtoehdon piirroksiin.

### Muut oven avaajaan kiinnitetyt symbolit



Tämä symboli osoittaa, että oven avaaja on suunniteltu syklimäärälle 15 kertaa tunnissa.

## 2 Turvallisuus

Seuraavia turvallisuusohjeita on aina noudatettava:

### VAROITUS

#### **Turvallisuus- ja muiden ohjeiden laiminlyönnistä aiheutuva loukkaantumisvaara!**

Turvallisuus- ja muiden ohjeiden laiminlyönti voi johtaa sähköiskuun, tulipalon syttymiseen ja/tai vakaviin loukkaantumisiin.

- Noudattamalla tässä asennus- ja käyttöoppaassa annettuja turvallisuus- ja muita ohjeita voidaan välttää henkilö- ja esinevahingot tuotteella ja sen yhteydessä työskennellessä.
- Lue asennus- ja käyttöohje, erityisesti **Turvallisuus**-luku ja sen turvallisuusohjeet, kokonaan ennen tuotteeseen liittyvien töiden aloittamista. Luetun tekstin merkitys on ymmärrettävä.

- Säilytä kaikki turvallisuus- ja muut ohjeet myöhempää tarvetta varten.
- Käytä ainoastaan valmistajan alkuperäisvaraosia. Väärät tai vialliset varaosat voivat aiheuttaa vaurioita, toimintahäiriöitä tai tuotteen rikkoutumisen.
- Lapset eivät saa leikkiä laitteella.
- Lapset eivät saa puhdistaa laitetta tai suorittaa käyttäjän tehtäväksi tarkoitettuja huoltotöitä ilman valvontaa.

### **Työturvallisuus**

Noudattamalla tässä asennus- ja käyttöohjeessa annettuja turvallisuus- ja muita ohjeita voidaan välttää henkilö- ja esinevahingot tuotteella ja sen yhteydessä työskennellessä. Jos tässä asennus- ja käyttöohjeessa annettuja turvallisuus- ja muita ohjeita sekä käyttöalueella voimassa olevia tapaturmantorjuntamääräyksiä ja yleisiä turvallisuusmääräyksiä ei noudateta, kaikki valmistajaan tai tämän valtuutettuun edustajaan kohdistuvat vastuu- ja vahingonkorvausvaatimukset raukeavat.

### **Käyttötarkoituksen mukainen käyttö**

DCC on tarkoitettu ainoastaan vastapainolla tai jousella tasapainotettujen teollisuuden nosto-ovien avaamiseen ja sulkemiseen. Käyttö ovissa, joissa ei ole vastapainon tai jousen avulla toimivaa tasapainotusmekanismia, on kielletty. Tuotteeseen saa tehdä muutoksia vain valmistajan myöntämällä nimenomaisella luvalla.

### **Ennakoitavissa oleva väärinkäyttö**

Muu kuin Käyttötarkoituksen mukainen käyttö -luvussa kuvattu käyttö katsotaan kohtuudella ennakoitavissa olevaksi väärinkäytöksi, ja siihen kuuluvat mm.:

- Virheellinen kunnossapito tai virheellinen huolto, erityisesti jos sen suorittavat epäpätevät henkilöt.
- Vääränlaisten komponenttien ja osien asentaminen tai kiinnittäminen oveen tai oven avaajaan.
- Tuotteen muuttaminen ja muuntaminen ilman valmistajan nimenomaista lupaa.
- Käyttö ovissa, joissa ei ole vastapainolla tai jousella toimivaa tasapainotusmekanismia.
- Käyttö muissa ovirakenteissa kuin teollisuuden nosto-ovissa, esim. kippioivissa tai liukuovissa.

Valmistaja ei vastaa esine- ja/tai henkilövahingoista, jotka johtuvat kohtuudella ennakoitavissa olevasta väärinkäytöstä tai asennus- ja käyttöohjeen tietojen laiminlyönnistä.

### **Henkilöstön pätevyys**

Seuraavat henkilöt saavat suorittaa asennuksen ja tehdä mekaniikkaan liittyviä töitä (häiriönpoisto ja korjaus):

- Ammattihenkilöt, joilla on alan koulutus, esim. teollisuusmekaanikko

Ammattihenkilöksi katsotaan henkilö, joka ammattikoulutuksensa, -tuntemuksensa ja -kokemuksensa sekä asiaankuuluvien määräysten tuntemuksensa perusteella pystyy arvioimaan hänelle määrättyt työt ja tunnistamaan mahdolliset vaarat.

Seuraavat henkilöt ovat oikeutettuja suorittamaan sähköasennuksia ja töitä sähköjärjestelmässä (häiriönpoisto, korjaus ja purku):

- Sähköalan ammattihenkilöt

Alan koulutuksen saaneiden sähköalan ammattihenkilöiden on pystyttävä lukemaan ja ymmärtämään sähkökytkentäkaavioita, ottamaan käyttöön, huoltamaan ja pitämään kunnossa sähkökoneita, johdottamaan kytkentä- ja ohjauskaappeja, asentamaan ohjausohjelmisto, takaamaan sähköisten komponenttien toimintakelpoisuus ja tunnistamaan sähköisten ja elektronisten järjestelmien käyttöön liittyvät mahdolliset vaarat.

Seuraavat henkilöt ovat oikeutettuja käyttämään tuotetta:

- Käyttöhenkilö

### **Tuotteesta ja oven käytöstä mahdollisesti aiheutuvat vaarat**

Tuotteelle on tehty riskinarviointi. Siihen perustuva rakenne ja tuotteen malli vastaavat alan viimeisintä kehitystä. Tuote on turvallinen käyttötarkoitusta vastaavasti käytettynä. Olemassa on kuitenkin jäännösriski!

### VAARA



#### **Sähköjännitteen aiheuttama vaara!**

Jännitteisten osien koskettamisesta aiheutuva kuolemaan johtava sähköisku. Kun teet töitä sähkölaitteiston yhteydessä, noudata seuraavia turvallisuusohjeita:

- Kytke irti sähköverkosta.
- Estä uudelleenkäynnistäminen.
- Varmista jännitteettömyys.
- Odota yhden minuutin ajan ennen ohjausyksikön avaamista, jotta kondensaattoreissa jäljellä oleva jännite purkautuu.
- Töitä sähkölaitteistojen parissa saavat suorittaa vain sähköalan ammattihenkilöt tai tähän opastetut henkilöt sähköalan ammattihenkilön johdolla ja valvonnassa sähkötekniikan sääntöjä ja määräyksiä noudattaen.

### VAROITUS



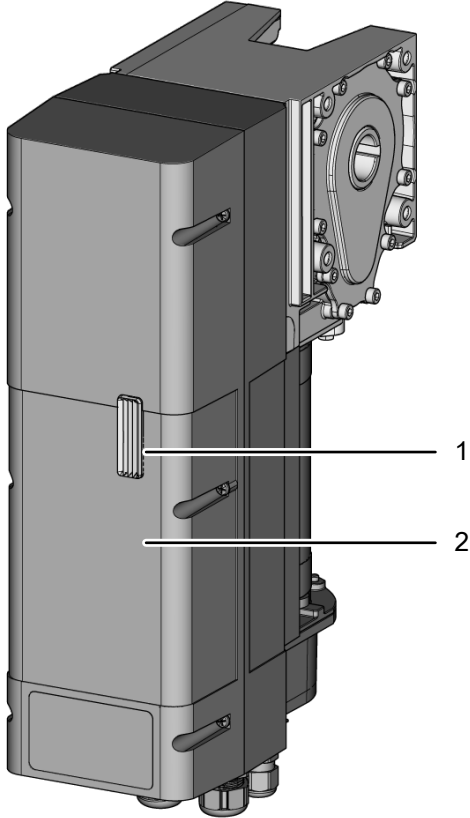
#### **Sulkeutuvan oven aiheuttama puristumis- ja törmäysvaara!**

Ovi voi sulkeutuessaan osua ihmisiin tai ihmiset voivat törmätä siihen.

- Ohjauslaite on asennettava suoralle näköetäisyydelle ovesta ja turvallisen etäisyyden päähän liikkuvista osista.
- Jos ohjauslaitetta ei voida lukita luvattoman käytön estämiseksi ja jos ohjauslaite ei ole avainkytkin, se on asennettava 1,5 metrin korkeudelle ja ulkopuolisten ulottumattomiin.

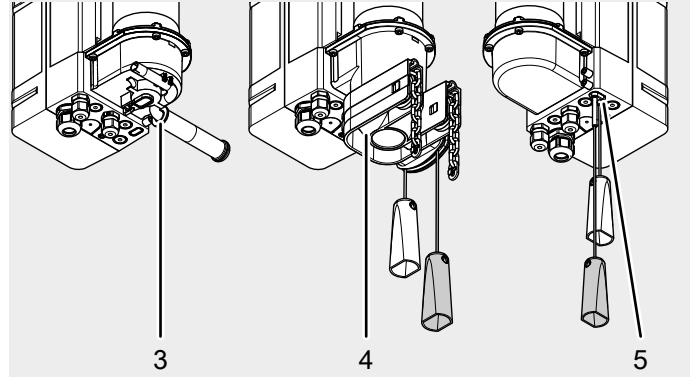
### 3 Tuotteen kuvaus

DCC on varustettu käyttölaiteella (josta jäljempänä käytetään nimitystä IPD-E) käyttöä ja ohjelmointia varten. LED-valolla (punainen/sininen) ilmaistaan oven nykyinen tila ja ohjelmoinnin navigointi. IPD-E:llä on mahdollista suorittaa perusohjelmointi. Vaihtoehtoisesti DCC-avaajaan voidaan liittää käyttölaite, jossa on kaksinumeroinen 7-segmenttinen näyttö (josta jäljempänä käytetään nimitystä IPD-S). IPD-S osoittaa oven nykyisen tilan ja ohjelmoinnin aikana valikon ja asetusarvon. Kun DCC-avaajaan on liitetty IPD-S, ohjelmoinnissa on käytettävissä tavallista laajempi toimintovalikko. Sen lisäksi IPD-S:ssä on lisätuloja ja -lähtöjä.



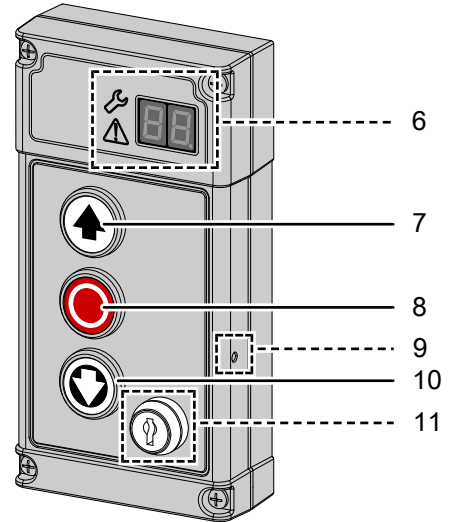
- 1 LED-tila/ohjelmointi
- 2 Kotelun kansi

### Mallivaihtoehdot



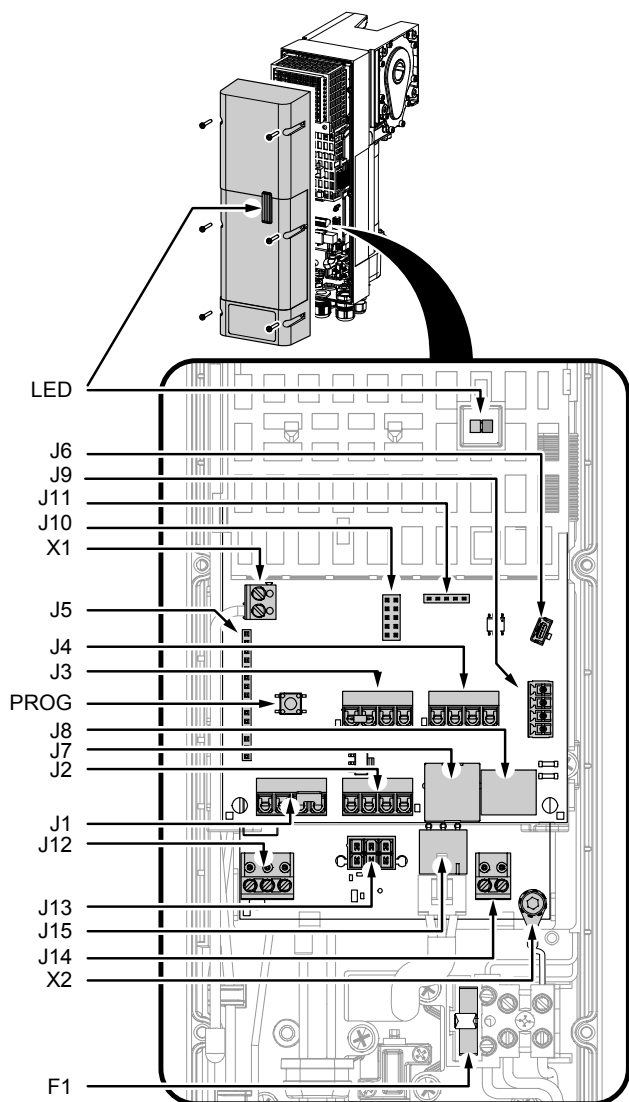
- 3 DCC-80 NHK / DCC-80 NHK WE  
hätkäsikammella
- 4 DCC-80 SK / DCC-80 SK-WE  
nopea varakäyttö ketjulla
- 5 DCC-80 ER  
avaajan mekaaninen hätäavaus

### Ohjauslaitteet



- 6 7-segmenttinen näyttö (vain IPD-S)  
tila/ohjelmointi
- 7 AUKI-painike
- 8 SEIS-painike
- 9 PROG-painike (vain IPD-S)
- 10 KIINNI-painike
- 11 Avainkytkin (vain vaihtoehdot IPD-E KS / IPD-S KS)

## Liitäntäalueen yleiskuva



- LED- Punainen/sininen LED-valo käyttöä/ohjelmointia varten valo
- PROG PROG-painike, ottaa ohjelmoinnin käyttöön
- J1 Ulkoisen ohjauslaitteen liitäntä / käyttölaite IPD-E / IPD-E KS
- J2 Valoverhon tulo
- J3 Oven liitäntärasian tulo
- J4 Sisäänvetosuojan tulo
- J5 Radiomoduulin liitinpaikka (ISM 433/868)
- J6 Huollon/laajennusmoduulin liitinpaikka
- J7 TM-BUS-liitäntä (käyttölaite IPD-S / IPD-S KS, EDL100)
- J8 Akun sarjaliitäntä
- J9 Liitinpaikka BT-D-K (Bluetooth-käyttöavain)
- J10 Laajennusmoduulin liitinpaikka (ensisijainen tulo, lukitus, tilareleen 2 lähtö)
- J11 Ohjelmointirajapinta
- J12 Tilareleen 1 lähtö (potentiaalivapaa kosketin)
- J13 Liitäntä syöttöjännitteelle akun kautta
- J14 Lähtö 24 V DC / 750 mA
- J15 Moottoriliitäntä
- X1 Antenni
- X2 Toiminnallisen maadoituksen liitäntä ⚡
- F1 Sulake 5 x 20 3,15AT

## Tyyppikilpi

Tyyppikilpi sijaitsee ohjauksen sivulla. Mainittuja liitäntäarvoja on noudatettava.

<b>DCC 80 XX</b> door operator		DCC 80			
TM220040X0850	230V 50/60Hz				2241
	1W / 330W				SN
	14-30 min-1			Novoferm tormatic GmbH	
	Tn: 25Nm			Eisenhüttenweg 6	
	Ts: 200Nm	D-44145 Dortmund		www.tormatic.de	
DES 1:15	IP 54 TM220040X0150		Made in Germany		

## Tekniset tiedot

<b>Yleistä</b>	
Korkeus x leveys x syvyys	450 mm x 120 mm x 275 mm
Kaapeliläpiviennit	5 x M16 1 x M20 V-aukko
<b>Sähkö tiedot</b>	
Käyttöjännite	1~230 V
Käyttövirta	3 A
Suojaluokka:	I
Anturien ohjauksen jännite	24 V DC
Teho käytössä/levossa	350 W / < 1 W
<b>Mekaaniset tiedot</b>	
Käyttökierrosnopeus	14–30 min <sup>-1</sup>
Käyttövääntömomentti	80 Nm <sup>1)</sup>
Enimmäiskynnysmomentti	250 Nm
Enimmäiskuorma	2500 N
Rajakytkinalue / oven akselin kierrokset	16
Syklit per tunti	(15/7,5 <sup>2)</sup> )
Turvallisuus direktiivin EN 13849-1 mukaisesti	J3.4 Seis-A: Luokka 2 / PL= c J3.2 sulkureunavarmistin: Luokka 2 / PL= c J10.2/3 sisäänvetosuoja: Luokka 2 / PL= c
<b>Ympäristö</b>	
Koteloitiluokka	IP54
Käyttölämpötila	
Valmistaja	Novoferm tormatic GmbH Eisenhüttenweg 6 D-44145 Dortmund www.tormatic.de

<sup>1)</sup> Tiedot standardin EN 60335-2-103 mukaisesti

<sup>2)</sup> Tiedot lämpötiloille > 40 °C

## 4 Kokoonpano ja asennus

### 4.1 Asennuksen valmistelu

#### Asennusta ja kokoonpanoa koskevat turvallisuusohjeet

- Asennuksen saavat suorittaa vain pätevät teknisen alan ammattihenkilöt.
- Tutustu kaikkiin asennusohjeisiin ennen tuotteen asennusta.

#### Toimituksen sisältö

##### OHJE

Tarkista, että toimitukseen kuuluvat ruuvit ja pidikkeet ovat sopivia asennuspaikan rakenteelliset edellytykset huomioon ottaen.

Toimituksen sisältö riippuu omasta tuotekokoonpanostasi. Yleensä se koostuu oven avaajasta DCC-80, käyttölaitteesta ja asennusmateriaalista.

Asennusmateriaali sisältää seuraavat komponentit:

- 1 x asennuskonsoli (Alpha S -konsoli), ml. 2 kiinnityssarjaa (ruuvit + mutterit)
- 4 x kuusioruuvi M8 x 20 (DIN EN ISO 4017, tuotenumero 050436-01-3-30)
- 4 x jousirengas A8 (DIN 127 – 8,4)
- 4 x aluslevy (DIN 9021 – A8,4)
- 1 x umpiakselin sovituskiila
- 1 x onton akselin sovituskiila

#### Tarvittavat työkalut

DCC-avaajan asennuksessa tarvitaan seuraavat työkalut:

- ristiuraruuvitaltta PH2
- jakoavain, avainväli 13
- uraruuvitaltta 2 mm

### 4.2 Kotelon kannen avaaminen ja sulkeminen

Asennus edellyttää kotelon kannen avaamista ja sulkemista. Toimi seuraavalla tavalla:

Kuva **a** Avaa kotelon kannen kuusi ruuvia ja vedä kansi varovasti irti suoraan eteenpäin. Kotelon kannen putoaminen on estetty narulla, ja kannen voi jättää roikkumaan siihen. Kohdista kotelon kansi niin, että se roikkuu kotelosta liikkumatta.

Kuva **b** Aseta kotelon kansi varovasti paikalleen. Varmista, että työnnät kotelon kanteen kiinnitetyn valojohtimen elektroniikkakomponenttien kosketussuojassa olevan ohjaimen läpi. Kannen sisäpuolella on sivuilla keskitysennat, jotka liukuvat niille tarkoitettuihin ohjaimiin, kun kansi asetetaan kotelon päälle. Näin kansi menee kunnolla ja tiiviisti kiinni. Ruuvaa lopuksi kotelon kansi koteloon kuudella ruuvilla.

### 4.3 Oven avaajan asentaminen

Seuraa menettelyohjeiden ohella myös Kuvat-luvun kuvia.

##### OHJE

Tarkista ennen avaajan asentamista, että ovi on mekaanisesti kevytliikkeinen ja että sen paino on tasapainotettu.

#### Kiinnitystavat

DCC-avaajan voi asentaa käyttämällä asennuskonsolia tai vaihtoehtoisesti Universal-momenttitukea. Huomioi asennuksessa kaksi sallittua asennusasentoa (kuva **a** Asennusasento 1 (pystysuoraan) ja asennusasento 2 (vaakasuoraan, ohjausyksikkö ylösalaisin)).

#### Asennus käyttämällä asennuskonsolia

Kuva **b** Ruuvaa asennuskonsoli vaihteiston oven puoleiselle puolelle kahdella M8 x 20 -ruuvilla, jousirenkailla ja aluslevyillä niille tarkoitettuihin reikiin. Kiristä momenttiin 15 Nm.

Rasvaa oven akseli liitosalueelta.

Kuva **c** Irrota toinen sovituskiilan kahdesta ruuvista ja työnnä sovituskiila oven akselin uraan. Ruuvittoman puolen on osoitettava oven akselin päähän.

Kuva **d** Työnnä avaaja oven akselille haluttuun asennusasentoon ja kohdista vaihteiston akseli oven akselin uraan. Työnnä avaajaa oven akselille, kunnes asennuskonsoli on ovikonsolin päällä.

Kuva **e** Kohdista sovituskiila ja kiinnitä asento kiertämällä toinen ruuvi sisään. Ruuvaa asennuskonsoli kiinni ovikonsoliin. Käytä siihen asennuskonsolin mukana toimitettua ruuvisarjaa.

#### Asennus käyttämällä Universal-momenttitukea

Asennus momenttitukea käyttämällä edellyttää siihen soveltuvaa ja kantavaa pintaa (esim. seinää).

Kuva **f** Kohdista momenttituki oven akseliin ja kiinnitä se seinään. Käytä seinäkiinnitykseen mukana toimitettuja ruuvitulppia ja ruuveja.

Kuva **g** Työnnä oven avaaja oven akseliin samalla tavalla kuin on kuvattu kohdassa Asennus käyttämällä asennuskonsolia (kuvat **c** – **e**). Kiinnitä oven avaaja momenttitukeen neljällä ruuvilla (M8 x 20) ja aluslevyillä.

### 4.4 Sähköasennus

##### OHJE

#### Kaapeleiden riittämättömästä eristyksestä johtuva häiriö

- Kun kytket kaapeleita, varmista, että kaapelin vaippa kuoritaan liittimen läheltä niin, että kaapeleiden keskinäinen eristys säilyy.
- Vältä liian pitkiä kaapeleita liitännättilassa. Lyhennä kaapeleita, jos ne ovat liian pitkiä.

#### 1. Kaapeliholkkien täydentäminen

Jos asennuksessa tarvitaan lisää kaapeliläpivientejä, voit avata ne seuraavasti:

Kuva **a** Kun on avattava kaapeliläpivienti M16-kaapeliholkille, aseta sopiva uraruuvitaltta ympäröivän uurteen (pakkomurtokohta) eri pisteisiin. Lyö varovasti ruuvitaltta ja murra materiaali irti. Löysää kaapeliholkin yläosaa ja aseta se läpivietävän kaapelin päälle. Työnnä tarvittava kaapelipituus kaapeliholkin läpi ja kiinnitä kaapeli kiristämällä yläosa kaapeliläpivientiin.

Kuva **b** Työnnä mukana toimitetut kaapeliholkit vastaavien aukkojen läpi ja lukitse ne niille tarkoitetuilla muttereilla.

Kuva **c** Jos on tarkoitus käyttää pistokantaista M20-holkkia, kuvaan merkitty alue on murrettava irti varovasti (esim. pihdeillä).

Kuva **d** Aseta pistokantainen holkki paikalleen ja pujota kaapeli sen läpi.

#### 2. Verkkoliitäntä

##### OHJE

#### Verkkoliitännän tarkastaminen

- Varmista, että rakennuksessa on 10 A:n sulake.
- Tarkista, vastaako asennuspaikan verkkoliitäntä oven avaajan valmiiksi johdotettua verkkoliitäntää (CARA-pistoke 10 A).
- Käytä asennuspaikan suojaukseen vain yleisvirralle herkkiä tyyppin B vikavirtasuojajytkimiä.

DCC-avaajassa on mukana kaapeli ja verkkopistoke (CARA-pistoke 10 A), ja se on johdotettu liitännävalmiiksi kuvan **a** mukaisesti. Varmista, että verkkovirran erotuskytkimelle on esteetön pääsy asennuksen jälkeen.



### 3. Tulo J1 - ulkoinen ohjauslaite

#### VAROITUS



#### Sulkeutuvan oven aiheuttama puristumis- ja törmäysvaara!

Huomaa, että käytettäessä ohjauslaitetta varoimintaan/varakäyttöön oven kulku on valvottava. Muuten henkilöitä voi jäädä puristuksiin liikkuvan oven alle tai ovi voi osua heihin.

- Ohjauslaite on asennettava suoralle näköetäisyydelle ovesta ja turvallisen etäisyyden päähän liikkuvista osista.
- Jos ohjauslaitetta ei voida lukita luvattoman käytön estämiseksi ja jos ohjauslaite ei ole avainkytkin, se on asennettava 1,5 metrin korkeudelle ja ulkopuolisten ulottumattomiin.

Liitä ulkoiset ohjauslaitteet ja pulssigeneraattorit liittimeen J1. Jos ei käytetä SEIS-painiketta, on asennettava silta liittimien J1.3/4 välille.

Kuva **a** Liitäntä käyttölaitteelle, jossa toiminnot AUKI, SEIS ja KIINNI

Kuva **b** Liitäntä pulssigeneraattorille AUKI, KIINNI

Kuva **c** Liitäntä pulssigeneraattorille, jossa pulssijärjestys AUKI-SEIS-KIINNI-SEIS-...

Kuva **d** Liitäntä kattoon asennettavalle vetokytkimelle, jossa pulssijärjestys AUKI-SEIS-KIINNI-SEIS-...

### 4. Tulo J2 - valoverho

#### OHJE

#### Väärän valoverhotyypin aiheuttama toimintahäiriö

- Jotta toiminta olisi häiriötöntä, käytä vain valoverhoja, jotka reagoivat valon heijastumiseen takaisin.

Liitä valoverho tuloon J2 seuraavien vaihtoehtojen mukaisesti:

Kuva **a** 2-johtimisen valoverhon LS2 liitäntä

Kuva **b** 4-johtimisen testauksella varustetun valoverhon liitäntä

Kuva **c** Heijastavan valoverhon liitäntä

Valitse sen jälkeen vastaava valoverho valikkokohdasta 36 Valoverhon J2 valinta.

### 5. Tulo J3 - oven liitäntärasia

#### VAROITUS



#### Sulkeutuvan oven aiheuttama puristumis- ja törmäysvaara

Paineaaltolistaa saa käyttää sulkureunavarmistimena vain, kun se on varustettu testauksella.

- Valitse tällöin valikkokohdasta 35 arvo 4.

Kuva **a** Oven liitäntärasiaan voidaan liittää sulkureunavarmistin, käyntiovikosketin ja köydenhölymäkytkin. Käyntiovikosketin ja köydenhölymäkytkin on kytketty sarjaan, ja niitä valvoo oven avaaja. Liitä oven liitäntärasia liittimeen J3.

Jos ovijärjestelmässä on käyntiovi, käyntiovikosketin (malli ENS-68xx) on liitettävä oven jompaankumpaan liitäntärasiaan. Poista sitä varten 2 kilo-ohmin vastus kyseisestä oven liitäntärasiaasta ja vaihda sen tilalle käyntiovikosketin (malli ENS-68xx). Malli ENS-68xx on tarkastettu suoritustasoa PL C vastaavasti standardin EN 13849-1 mukaisesti, ja sitä valvotaan oven avaajalla.

Huomaa, että köydenhölymäkytkiminä on käytettävä pakko-ohjauksella toimivia kytkimiä standardin EN 60947-5-1 liitteen K mukaisesti. Niiden oven liitäntärasiaasta tuleva johto on asennettava ovilehteen vaurioilta suojattuna.

### 6. Tulo J4 - sisäänvetosuoja

Tulo J4 tarjoaa mahdollisuuden kahden OSE-signaalilähdöllä varustetun sisäänvetosuojan käyttöön (esim. Fraba Vitector: Raytector, Witt TWIN-PRO). Liitä sulkureunavarmistin kuvan **a** mukaisesti ja valitse vastaava konfigurointi valikkokohdasta 38.

### 7. Liitinpaikka J5 - vastaanotinmoduuli (valinnainen lisävaruste)

Kuva **a** Käsilähettimen käyttöä varten liitä vastaanotinmoduuli (ISM 433/868) liitinpaikkaan J5 ja kiinnitä antenni liittimeen X1. Ohjelmoi käsilähetin Käsilähettimen ohjelmointi -kappaleen, luvut Ohjelmointi IPD-E:n avulla ja Ohjelmointi IPD-S:n avulla, ohjeiden mukaisesti.

### 8. Liitinpaikka J9 - BTD-K (valinnainen lisävaruste)

BTD-K (Bluetooth-käyttöavain) mahdollistaa DCC-avaajan konfiguroinnin sovelluksella Bluetooth-yhteyden välityksellä.

Kuva **a** Kytke BTD-K (Bluetooth-käyttöavain) liitinpaikkaan J9. BTD-K tunnustetaan automaattisesti.

### 9. Liitinpaikka J10 - valinnainen moduuli (valinnainen lisävaruste)

Kuva **a** Kytke valinnainen moduuli liitinpaikkaan J10.

Kuva **b** Valinnaisessa moduulissa on lisänä seuraavat liitäntämahdollisuudet:

- Liitin J30 - Ensimmäinen tulo, ajaa aktivoituessaan oven ennalta määrättyyn asentoon. Tarkempia tietoja on luvussa Käyttö.
- Liitin J32 - tilareleen 2 lähtö ja liitin J31 - tulo, mahdollistavat kytkennän toiseen ohjausyksikköön (esim. kuormaussillan ohjausyksikköön) yhteislukitusta varten.

## 5 Ensimmäinen käyttöönotto

#### VAROITUS



#### Oven aiheuttama iskujen ja puristumisen vaara!

Opetusajossa avaajalle opetetaan oven avaamisen ja sulkemisen aikainen normaali mekaaninen vastus. Voimanrajoitus ei ole käytössä opetustapahtuman aikana. Oven liike ei pysähdy esteeseen!

- Pidä ihmiset ja esineet poissa ovelta koko liikematkan ajan!

#### OHJE

#### Oven tarkastaminen ennen ensimmäistä käyttöönotto

- Varmista ennen alkuasetuksia, että ovea voi liikuttaa häiriöttä.
- Irrota oven lukitusmekanismit, jotka voivat häiritä tai estää oven liikkumista.
- Liitä turvakytin (köydenhölymäkytkin) köysien valvontaan.
- Varmista, että ovi on tasapainotettu jousilla.

#### OHJE

#### Opetusajaja ei saa keskeyttää

- Opetusajaja ei saa häiritä, jotta ei tallenneta väärää asentoa. Älä keskeytä opetusajaja.

Kun avaaja kytketään päälle ensimmäistä kertaa tai tehdasasetusten palauttamisen jälkeen, ohjattu asennus käynnistyy. Se ohjaa ensiasennusta vaihe vaiheelta. Seuraavat vaiheet suoritetaan.

#### 1. Oviprofiilin valinta

Valitse painikkeella tai asennetun oven mukainen oviprofiili (järjestyksessä nopea/keskinopea/hidas):

1–3 Normaalkiskot (lieriömäinen rumpu)


4–6 Korkeammalle johdettu (puolikartiomainen rumpu)

7–9 Pystysuoraan kulkeva (kartiomainen rumpu)

**Esimerkki 7 = Pystysuoraan kulkeva, nopea**


DCC:n näyttö: vilkuntakerrat osoittavat nykyisen oviprofiilin.









IPD-S:n näyttö: 7-segmenttinen näyttö osoittaa nykyisen oviprofiilin. Vahvasta asetus painamalla pitkään painiketta .

## 2. Oven ajaminen AUKI-pääteasentoon ja sen vahvistaminen

DCC:n näyttö: punainen LED-merkkivalo vilkkuu nopeasti


IPD-S:n näyttö: 




Aja ovi haluamaasi ovi AUKI -asentoon. Kun painetaan painiketta  tai , ovi liikkuu haluttuun suuntaan. Avaajaa on käytettävä vähintään puoli kierrosta keskeytyksettä. Kun haluttu sijainti on saavutettu, vahvasta se painamalla pitkään painiketta .

Kiertosuuntaa voi vaihtaa painamalla yhtä aikaa painikkeita ,  ja  kolmen sekunnin ajan.

## 3. Oven ajaminen KIINNI-pääteasentoon ja sen vahvistaminen

DCC:n näyttö: punainen LED-merkkivalo vilkkuu hitaasti

IPD-S:n näyttö: 

Aja ovi haluamaasi ovi KIINNI -asentoon. Kun painetaan painiketta  tai , ovi liikkuu haluttuun suuntaan. Kun haluttu sijainti on saavutettu, vahvasta se painamalla pitkään painiketta . AUKI- ja KIINNI-asentojen välisen liikematkan on oltava vähintään noin 1 m.

## 4. Opetusajon suorittaminen

DCC:n näyttö: punainen LED-merkkivalo jatkuvasti kytkettynä

IPD-S:n näyttö: 

Kun painetaan lyhyesti painiketta  tai , ovi suorittaa voimansäädön opetusajon avautumalla ja sulkeutumalla.

Opetusajon päätyttyä alkuasetukset on tehty. Jos DCC-avaajaan on liitetty muita turva-antureita, jatka vaiheesta 5, muussa tapauksessa vaiheesta 6.

## 5. Vaihtoehtoisten turva-antureiden valitseminen

Jos ylimääräinen sulkureunavarmistin tai valoverho on liitetty, määritä ne Sulkureunavarmistimen J3 valinta- ja Valoverhon J2 valinta -valikkokohdissa.

## 6. Koekäyttö

### OHJE

#### Standardin EN 12453 vaatimusten täytyminen

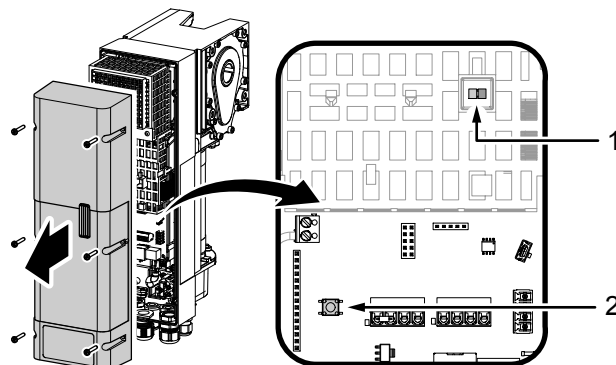
Tarkista jokaisen tehdyn asetuksen jälkeen oven katkaisuasento. Katkaisuasetus ei saa ylittää arvoa 50 mm maanpinnasta; muuten standardin EN 12453 vaatimukset eivät täyty.

Tee ohjelmoinnin ja voimansäädön opetusajon jälkeen koekäyttö suorittamalla kaikki käyttö- ja turvatoiminnot. Kun koekäyttö ja voiman mittaukset on suoritettu onnistuneesti standardin EN 12453 mukaan, ovijärjestelmä on käyttövalmis.










## 6 Ohjelmointi IPD-E:n avulla

### 6.1 Menettely perusohjelmoinnissa

DCC-avaaja, jossa ei ole IPD-S-käyttölaitetta, ohjelmoidaan oven avaajan PROG-ohjelmointipainikkeella. Avaa kotelon kansi löysäämällä kannen kuusi ruuvia. Kotelon kannen putoaminen on estetty narulla, ja kannen voi jättää roikkumaan siihen.



DCC-avaajassa on LED-ohjattu perusasetusvalikko. Tee ohjelmoinnin asetukset seuraavalla tavalla:

1. Käynnistä määrittämisvalikko pitämällä PROG-painiketta (2) painettuna, kunnes DCC:n LED-valo (1) muuttuu sinisestä punaiseksi ja alkaa vilkkua.
  - ⇒ Määrittämisvalikko on avattu, ja punaisen LED-valon jaksoittaisten vilkkumiskertojen määrä osoittaa, mikä valikkokohta on parhaillaan aktiivinen. Määrittämisvalikko suljetaan automaattisesti, jos 60 sekunnin aikana ei suoriteta mitään toimintaa.
2. Valitse haluamasi valikkokohta 1–10 navigoimalla käyttölaitteen painikkeilla  (AUKI) ja  (KIINNI).
3. Vahvasta valittu valikkokohta painamalla lyhyesti painiketta  (SEIS).
  - ⇒ Sinisen LED-valon (1) jaksoittaisten vilkkumiskertojen määrä osoittaa parhaillaan valittuna olevan parametrin.
4. Navigoi painikkeilla  ja  haluttuun parametriin.
5. Vahvasta valinta painikkeella  asetusparametrin ottamiseksi käyttöön ja siirtyäksesi takaisin määrittämisvalikkoon.
6. Poistu määrittämisvalikosta painamalla toistuvasti painiketta  tai , kunnes punainen LED-valo (1) alkaa vilkkua nopeasti.
7. Poistu ohjelmoinnista vahvistamalla valinta painikkeella .

## 6.2 Perusohjelmointi

### Oven pääteasentojen asettaminen (valikkokohta 1)








#### VAROITUS



#### Sulkeutuvan oven aiheuttama puristumis- ja törmäysvaara




Huomaa, että sulkureunan tai valopuomin valvonta ei ole aktiivinen pääteasentojen asettamisen aikana.

Oven pääteasennot AUKI ja KIINNI on asetettava peräjälkeen.

1. Aktivoi määritysvalikko. Punainen LED-valo osoittaa valikkokohtaan 1 Pääteasentojen asettaminen.
2. Paina lyhyesti painiketta . Punainen LED-valo vilkkuu jatkuvasti.
3. Määritä oven AUKI-pääteasento pitämällä painiketta  painettuna, kunnes ovi on kokonaan auki.
  - ⇒ Jos ovi liikkuu väärään suuntaan, on käynnistettävä suunnanvaihto. Pidä painikeyhdistelmää ,  ja  painettuna viiden sekunnin ajan, kunnes punainen LED-valo sammuu hetkeksi, ja toista sen jälkeen vaihe 2.
4. Vahvista valittu kohta painamalla pitkään painiketta . Kun oven AUKI-pääteasento on vahvistettu, punainen LED-valo vilkkuu hitaasti.
5. Aja oven KIINNI-pääteasentoon ja vahvista haluamasi kohta painamalla painiketta . Kun oven KIINNI-pääteasento on vahvistettu, määritysvalikosta poistutaan automaattisesti.
  - ⇒ Punainen LED-valo palaa. Avaaja on virranoppimistilassa.
6. Suorita täydellinen ja häiriötön avaus- ja sulkuliike.



### Käsilähettimen ohjelmointi (valikkokohta 2)

Voit ohjelmoida 40 KeeLoq-käsilähetinkanavaa.



1. Siirry valikkokohtaan 2 Käsilähettimen ohjelmointi.
2. Paina lyhyesti painiketta . LED-valo vilkkuu sinisenä. Ohjelmointitila on aktivoituna 30 sekunnin ajan.
3. Paina käsilähettimen painiketta, joka on tarkoitus ohjelmoida.
  - ⇒ Käsilähettimen ohjelmoinnin onnistuminen osoitetaan LED-valon nopealla vilkkumisella sinisenä.
4. Kun haluat ohjelmoida muita käsilähettämiä, toista menettely kohdasta 2 alkaen tai lopeta konfigurointi painamalla lyhyesti painiketta , kunnes punainen LED-valo alkaa vilkkua nopeasti.
5. Paina painiketta .



### Käsilähettimien poistaminen (valikkokohta 2), 5 sekuntia

Poista kaikki ohjelmoidut käsilähettimet seuraavalla tavalla:






1. Aktivoi määritysvalikko ja siirry painikkeella  valikkokohtaan 2 Käsilähettimen ohjelmointi.
2. Pidä painike  painettuna 5 sekunnin ajan.
  - ⇒ Radiotoimisten käsilähettimien poistamisen onnistuminen vahvistetaan sinisen LED-valon vilkkumisella nopeasti.

### Käsilähettimen Ovi puoliksi auki -asetuksen (valikkokohta 3) ohjelmointi

1. Aktivoi määritysvalikko ja siirry painikkeella  valikkokohtaan 3 Käsilähettimen Ovi puoliksi auki -asetuksen ohjelmointi.
2. Paina lyhyesti painiketta . LED-valo vilkkuu nyt sinisenä. Ohjelmointitila on aktivoituna 30 sekunnin ajan.
3. Paina käsilähettimen painiketta, joka on tarkoitus ohjelmoida.
  - ⇒ Käsilähettimen ohjelmoinnin onnistuminen osoitetaan LED-valon nopealla vilkkumisella sinisenä.

4. Kun haluat ohjelmoida muita käsilähettämiä, toista menettely kohdasta 2 alkaen tai lopeta konfigurointi painamalla lyhyesti painiketta , kunnes punainen LED-valo alkaa vilkkua nopeasti.
5. Paina painiketta .






### Avausliikkeen voimansäätö (valikkokohta 4)

1. Aktivoi määritysvalikko ja siirry painikkeella  valikkokohtaan 4 Avausliikkeen voimansäätö.
2. Paina lyhyesti painiketta . LED-valo vilkkuu sinisenä. LED-valon vilkkumiskertojen määrä ilmoittaa parhaillaan valittuna olevan parametrin.
3. Valitse haluamasi parametri painikkeella  tai .
4. Vahvista valittu parametri painamalla lyhyesti painiketta .
  - ⇒ Siirryt sen jälkeen takaisin valikkokohtaan 4 valintavalikkoon (LED-valo vilkkuu neljä kertaa punaisena).

### Sulkuliikkeen voimansäätö (valikkokohta 5)




Siirry valikkokohtaan 5. Hienosäädä sulkuvoiman valvontaa valikkokohtadassa 4 kuvatulla tavalla.

### Sulkureunavarmistimen valinta (valikkokohta 6)


1. Aktivoi määritysvalikko ja siirry painikkeella  valikkokohtaan 6 Sulkureunavarmistimen valinta.
2. Paina lyhyesti painiketta . LED-valo vilkkuu sinisenä. LED-valon vilkkumiskertojen määrä ilmoittaa parhaillaan valittuna olevan parametrin.
3. Valitse haluamasi parametri painikkeella  tai .
4. Vahvista valittu parametri painamalla lyhyesti painiketta .
  - ⇒ Siirryt sen jälkeen takaisin valikkokohtaan 6 valintavalikkoon (LED-valo vilkkuu kuusi kertaa punaisena).

### Sulkureunavarmistimen automaattinen valinta


#### (valikkokohta 6), 5 sekuntia

1. Aktivoi määritysvalikko ja siirry painikkeella  valikkokohtaan 6 Sulkureunavarmistimen valinta.
2. Pidä painike  painettuna 5 sekunnin ajan.
3. Automaattinen tunnistus käynnistyy. LED-valo vilkkuu sinisenä. LED-valon vilkkumiskertojen määrä ilmoittaa määritetyn parametrin.
4. Vahvista valittu parametri painamalla lyhyesti painiketta .
  - ⇒ Siirryt sen jälkeen takaisin valikkokohtaan 6 valintavalikkoon (LED-valo vilkkuu kuusi kertaa punaisena).

### Valoverhon valinta (valikkokohta 7)

Tässä valikkokohtadassa voit valita ja aktivoida liitetyn valoverhon. Automaattinen tunnistus voidaan käynnistää kuten valikkokohtadassa 6 painamalla pitkään painiketta  (paina 5 sekuntia).


### Sisäänvetosuojan valinta (valikkokohta 8)

Tässä valikkokohtadassa voit valita ja aktivoida liitetyn sisäänvetosuojan. Automaattinen tunnistus voidaan käynnistää kuten valikkokohtadassa 6 painamalla pitkään painiketta  (paina 5 sekuntia).

### Oviprofiilin valinta (valikkokohta 9)

Valitse tästä valikkokohtadasta oviprofiili. Jokaiselle oviprofiilille on valittavissa kolme eri sulkunopeutta.

### Tehdasasetukset (valikkokohta 10, punainen LED-valo vilkkuu nopeasti ja jatkuvasti)

Tässä valikkokohtadassa voidaan palauttaa avaajan tehdasasetukset. Pidä sitä varten painiketta  painettuna vähintään 5 sekunnin ajan. Sen jälkeen ohjattu asennus käynnistyy automaattisesti.

### 6.3 Perusohjelmoinnin ohjelmien yleiskuvaus

Valikkokohta vilkkuu punaisena Asetusparametri vilkkuu sinisenä		
Valikko (punainen)	Syöttö (sininen)	Valinta
1 x	<b>Oven AUKI/KIINNI-pääteasetusten asetus</b>	
	AUKI+ SEIS+ KIINNI	Kiertosuunnan vaihto
2 x	<b>Radiotoimisten asetusten ohjelmointi (painikkeen painaminen lyhyesti)</b>	
	<b>Radiotoimisten asetusten poistaminen (painikkeen painaminen pitkään)</b>	
3 x	<b>Radiotoimisen Ovi puoliksi auki -asetuksen ohjelmointi (painikkeen painaminen lyhyesti)</b>	
4 x	<b>Avausliikkeen voimansäätö</b>	
	1-10 (5*)	
5 x	<b>Sulkuliikkeen voimansäätö</b>	
	1-10 (5*)	
6 x	<b>Sulkureunavarmistimen valinta</b>	
	SEIS	Automaattinen tunnistus (5 sekuntia)
	1	-
	2	Optinen sulkureunavarmistin OSE
	3	Sähköinen kytkentälista 8k2
	4	Paineaaltolista 8k2 ja testaus
7 x	<b>Valoverhon valinta</b>	
	SEIS	Valoverhon automaattinen tunnistus DCC:ssä (paina 5 sekuntia)
	1*	-
	2	2-johtiminen valoverho
	3	2-johtiminen valoverho karmissa
	4	4-johtiminen valoverho
	5	4-johtiminen valoverho karmissa
	6	2-johtiminen valoverho IPD-S:ssä
	7	2-johtiminen valoverho IPD-S:ssä karmissa
8 x	<b>Sisäänvetosuojan valinta</b>	
	SEIS	Automaattinen tunnistus (5 sekuntia)
	1*	-
	2	Sisäänvetosuojan pysäytys J4.2:ssa
	3	Sisäänvetosuojan pysäytys J4.3:ssa
	4	Sisäänvetosuojan pysäytys J4.2:ssa ja J4.3:ssa
9 x	<b>Oviprofiilin valinta</b>	
	1-3	Normaalikiskot (lieriömäinen rumpu) 1:nopea, 2:keski, 3:hidas
	4-6	Korkeammalle johdettu (puolikartiomainen rumpu) 4:nopea, 5:keski, 6:hidas
	7-9	Pystysuoraan kulkeva (täysin kartiomainen rumpu) 7:nopea, 8:keski, 9:hidas
<b>Nopea Jatkuva</b>	SEIS	<b>Valikon lopetus</b>
<b>Palauta tehdasasetukset painamalla SEIS-painiketta viisi sekuntia</b>		
* Tehdasasetus		

### LED-merkkivalo punainen/sininen

Normaalikäyttö		
Sininen	Punainen	Tila
Vilkkuu	Ei pala	Normaalikäyttö pulssikäyttö (sininen LED-valo syttyy lyhyesti 5 sekunnin välein)
Vilkkuu	Ei pala	Normaalikäyttö AR-toiminto (sininen LED-valo syttyy lyhyesti 2,5 sekunnin välein, 1 Hz:n vilkunta aktiivisen aukipitoajan aikana)
Ei pala	Palaa	Opetusajo
Vilkkuu	Vilkkuu	Vilkuntajärjestys sininen-punainen---virhekoodin näyttö (katso Virhediagnoosi)
Ei pala	Ei pala	Ohjausyksikkö kytketty pois päältä tai oikosulku 24 V

### Priorisoitu asento saavutettu

Sininen	Punainen	Tila
Vilkkuu		Vaihteleva vilkunta sininen-punainen

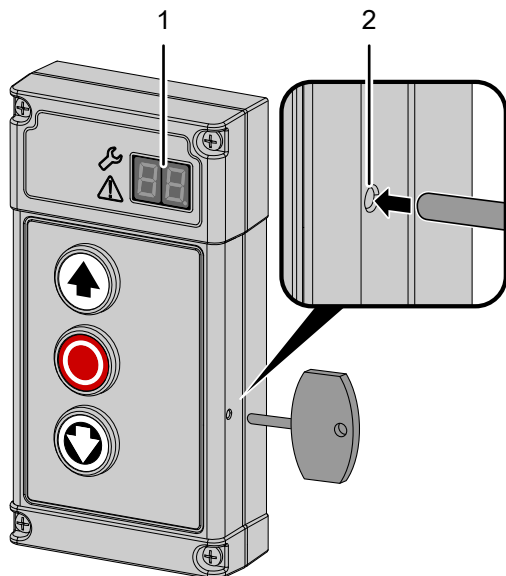
### Asetusvalikko

Sininen	Punainen	Tila
Ei pala	Vilkkuu	Valikkokohdan valinta (vilkuntajärjestys) (katso ohjelmien yleiskuvaus)
Vilkkuu	Ei pala	Parametrin valinta (vilkuntajärjestys) (katso ohjelmien yleiskuvaus)
Ei pala	Ei pala	Ohjausyksikkö kytketty pois päältä tai oikosulku 24 V

## 7 Ohjelmointi IPD-S:n avulla

### 7.1 Ohjelmointimenettely

IPD-S-käyttölaitteessa on oma PROG-ohjelmointipainike (2). Se sijaitsee suojassa käyttölaitteen sisällä. Sitä voi käyttää kotelossa olevan pienen aukon kautta.



## Graafinen esitys ohjelmoinnista IPD-S-käyttölaitteella

- Pääset DCC:n ohjelmointiin pitämällä IPD-S-käyttölaitteen PROG-painiketta (2) painettuna, kunnes 7-segmenttiseen näyttöön (1) ilmestyy --.
- Vahvista aktivointi painikkeella (SEIS).
- Valitse haluamasi valikko navigoimalla painikkeilla (AUKI) ja (KIINNI). Nykyinen valinta näkyy 7-segmenttisessä näytössä (1) arvona 1–9.
- Vahvista valinta painikkeella (SEIS). 7-segmenttisen näytön (1) ensimmäinen luku näyttää nyt valikon, jossa olet. Toinen luku näyttää tämän valikon nykyisen valikkokohtan.
- Valitse haluamasi valikkokohta navigoimalla painikkeilla (AUKI) ja (KIINNI). Käytettävissä on yhteensä enintään 10 valikkokohtaa (0–9). Nykyinen valinta näkyy 7-segmenttisessä näytössä (1) toisen luvun arvona 0–9.
- Vahvista valinta painikkeella (SEIS). Kyseisen valikkokohtan nykyinen arvo vilkkuu 7-segmenttisessä näytössä (1).
- Aseta haluamasi arvo painikkeilla (AUKI) ja (KIINNI). Valikkokohtaan mukaan voidaan syöttää arvot 0–99.
- Vahvista valinta painikkeella (SEIS). 7-segmenttinen näyttö (1) vahvistaa syötön siten, että desimaalipiste vilkkuu viisi kertaa ja näyttö palaa näyttämään valikkokodan valintaa.
- Kun haluat päättää ohjelmoinnin, paina toistuvasti painiketta (KIINNI), kunnes 7-segmenttisessä näytössä (1) näkyy --.
- Poistu ohjelmoinnista vahvistamalla valinta painikkeella (SEIS).

	Valikko	Valikkokohta	Valinta
1.			
	PROG ↓		
2.			
	↓		
3.			
	↓		
4.			
5.			
		↓	
6.	Valikkokodan valinnan vahvistaminen		
7.	Halutun arvon asettaminen		
			↓
8.	Asetuksen vahvistaminen		
9.	Siirtyminen seuraavaan valikkokohtaan tai poistuminen ohjelmoinnista		
		↓	
10.			
		↓	
			<b>Poistu</b>

## 7.2 Ohjelmointi IPD-S:n avulla

### Valikko 3 Perusasetukset ja ensimmäinen käyttöönottokerta

#### Oven pääteasentojen asettaminen (valikkokohta 30)



#### Sulkeutuvan oven aiheuttama puristumis- ja törmäysvaara



Huomaa, että sulkureunan tai valopuomin valvonta ei ole aktiivinen pääteasentojen asettamisen aikana.

Oven pääteasennot AUKI ja KIINNI on asetettava peräjälkeen.

1. Valitse ohjauksesta valikko 3 Perusasetukset ja valitse sitten valikkokohta 30 Oven pääteasentojen asettaminen.
2. Paina lyhyesti PROG-painiketta, jolloin 7-segmenttisessä näytössä vilkkuu
3. Määritä oven AUKI-pääteasento pitämällä painiketta painettuna, kunnes ovi on kokonaan auki, ja vahvista asetettu asento painamalla pitkään painiketta .  
⇒ Jos ovi liikkuu väärään suuntaan, on käynnistettävä suunnanvaihto. Pidä painikeyhdistelmää + + painettuna 5 sekunnin ajan. Suunnanvaihdon onnistuminen vahvistetaan 7-segmenttisessä näytössä animaatiolla. Toista sen jälkeen vaihe 2.
4. Vahvista valittu kohta painamalla pitkään painiketta .
5. Oven AUKI-pääteasennon vahvistuksen jälkeen 7-segmenttisessä näytössä vilkkuu oven KIINNI-pääteasennon ohjelmoimiseksi. Pidä painiketta painettuna, kunnes ovi on kokonaan kiinni, ja vahvista asetettu asento painamalla pitkään painiketta .
6. Kun oven KIINNI-pääteasento on vahvistettu, asetusvalikosta poistutaan automaattisesti.
7. 7-segmenttisessä näytössä näkyy nyt symboli ja avaaja on virranoppimistilassa. On suoritettava täydellinen ja häiriötön avaus- ja sulkuliike.

#### Ovi puoliksi auki -asetus (valikkokohta 32)

Määritä ovi puoliksi auki -asento seuraavalla tavalla:

1. Valitse valikosta 3 Perusasetukset valikkokohta 32 Ovi puoliksi auki -asetus.
2. Paina lyhyesti PROG-painiketta, jolloin 7-segmenttisessä näytössä vilkkuu luku 32.
3. Aja ovi haluttuun kohtaan painikkeilla ja .
4. Vahvista valittu kohta painamalla pitkään painiketta .  
⇒ Kohdan ottaminen käyttöön osoitetaan siten, että desimaalipiste vilkkuu viisi kertaa.

#### Sulkureunavarmistimen valinta (valikkokohta 35)

1. Siirry valikkokohtaan 35 Sulkureunavarmistimen valinta.
2. Voit määrittää automaattisen tunnistuksen tai manuaalisen valinnan.  
⇒ *Automaattinen tunnistus:* Pidä painike painettuna 5 sekunnin ajan. Näkyviin tulee DCC:n tunnistama sulkureunavarmistimen asetus. Ota näytössä näkyvä konfigurointi käyttöön painamalla lyhyesti painiketta tai valitse toinen konfigurointi painikkeilla ja .
- ⇒ *Ilman automaattista tunnistusta:* Valitse haluamasi konfigurointi painikkeilla ja ja ota näytössä näkyvä konfigurointi käyttöön ja lopeta asetusten tekeminen painamalla lyhyesti painiketta .

#### Valoverhon valinta (valikkokohta 36)

1. Siirry valikkokohtaan 36 Valoverhon valinta.
2. Voit määrittää automaattisen tunnistuksen tai manuaalisen valinnan.  
⇒ *Automaattinen tunnistus:* Pidä painike painettuna 5 sekunnin ajan. Näkyviin tulee DCC:n tunnistama valoverhon asetus. Ota näytössä näkyvä konfigurointi käyttöön painamalla lyhyesti painiketta tai valitse toinen konfigurointi painikkeilla ja .
- ⇒ *Ilman automaattista tunnistusta:* Valitse haluamasi konfigurointi painikkeilla ja ja ota näytössä näkyvä konfigurointi käyttöön ja lopeta asetusten tekeminen painamalla lyhyesti painiketta .

Jos olet valinnut Valoverho karmissa -konfiguroinnin, valikon sulkemisen jälkeen suoritetaan sijainnin opetusajo. 7-segmenttisessä näytössä näkyy .

#### Esirajakytkimen sijainnin valinta (valikkokohta 37)

#### OHJE

#### Standardin EN 12453 vaatimusten täytyminen

Tarkista jokaisen tehdyn asetuksen jälkeen oven katkaisuasento. Katkaisuasetus ei saa ylittää arvoa 50 mm maanpinnasta; muuten standardin EN 12453 vaatimukset eivät täyty. Siitä voi seurata hyväksynnän menettäminen.

1. Siirry valikkokohtaan 37 Esirajakytkimen sijainnin valinta.
2. Paina lyhyesti painiketta parhaillaan asetettuna olevan konfiguroinnin näyttämiseksi.
3. Säädä katkaisuasento siten, että väli maakosketukseen on enintään 50 mm. Sitä varten käytettävissä ovat arvot 0–10. Arvot 4:stä (tehdasasetus) 0:aan vastaavat mittoja -10 mm...n. -50 mm. Arvot 5–10 vastaavat mittoja 0 mm...n. +50 mm.
4. Ota näytössä näkyvä konfigurointi käyttöön ja lopeta asetusten tekeminen painamalla lyhyesti painiketta .

#### Sisäänvetosuojan valinta (valikkokohta 38)

1. Siirry valikkokohtaan 38 Sisäänvetosuojan valinta.
2. Voit määrittää automaattisen tunnistuksen tai manuaalisen valinnan.  
⇒ *Automaattinen tunnistus:* Pidä painike painettuna 5 sekunnin ajan. Näkyviin tulee DCC:n tunnistama sisäänvetosuojan asetus. Ota näytössä näkyvä konfigurointi käyttöön painamalla lyhyesti painiketta tai valitse toinen konfigurointi painikkeilla ja .
- ⇒ *Ilman automaattista tunnistusta:* Valitse haluamasi konfigurointi painikkeilla ja ja ota näytössä näkyvä konfigurointi käyttöön ja lopeta asetusten tekeminen painamalla lyhyesti painiketta .

#### Valikko 4 Muut oviaisetukset

#### Ennakkovaroitusajan valinta (valikkokohta 43)

Voit asettaa eri ennakkovaroitusaikoja avaamis- ja/tai sulkusuunnalle. Jos tilarele on tarkoitus kytkeä ennakkovaroitusaikana, valikkokohtaan 45 (Tilarele 1 -toiminnon valinta) on lisäksi asetettava arvoksi 3.

#### Aukipitoajan ja automaattisen paluuliikkeen valinta (valikkokohta 44)

Aseta haluamasi aukipitoaika tässä valikkokohdassa. Aukipitoajan kuluttua umpeen oven sulkuliike käynnistyy automaattisesti (automaattinen paluuliike). Jos valikkokohdassa 36 ei ole valittu valoverhoa (arvo 1), aukipitoajan valitsemisen jälkeen valikkokohtaan 36 asetetaan valoverhon tyyppi automaattisesti arvo 4. Automaattinen paluuliike -toimintoa varten on asennettava valoverho standardin EN 12453 mukaisesti.



## Tilarele 1- ja Tilarele 2 -toiminnon valinta (valikkokohdat 45/46)

DCC-avaajassa on käytettävissä tilarele, jonka toiminnon voit valita valikkokohdassa 45. Toinen, valinnainen tilarele voidaan kytkeä liitinpaikkaan J10 (valinnainen moduuli). Valitse toiminto sen jälkeen valikkokohdasta 46 Tilarele 2 -toiminnon valinta.

## Valikko 5 Valinnaiset lisävarusteet

### Langaton sulkureuna RSE (valikkokohdat 53,55 ja 56)

#### OHJE


Tarkista asetusten tekemisen jälkeen ja ennen ensimmäistä käyttöönotto kertaa, että suojalaitteet toimivat moitteettomasti.

RSE-järjestelmä toimii radioviestintäjärjestelmänä, joka välittää signaalit sulkureunavarmistimelta, köydenhölymäkytkimeltä ja käyntiovanturilta avaajalle. Järjestelmä vastaa suoritusosaa PL c standardin EN 13849-1 mukaisesti.

Ota RSE-järjestelmä käyttöön seuraavalla tavalla:

1. Kytke moduuli DCC-avaajan liitinpaikkaan J6.
2. Valitse arvo 3 **RadioSafetyEdge** - System valikkokohdasta 53 J6-liitinpaikan liitäntämoduulin valinta.
3. Valitse valikkokohdasta 55 sulkureunavarmistimen tyyppi. Tehdasasetuksena on ennakkoon valittu Optinen sulkureunavarmistin OSE (arvo 1).
4. Valitse valikkokohdasta 58 käyntiovikoskettimen tyyppi. Tehdasasetuksena on ENS68xx (arvo 1).

### RSE-T- ja RSE-R-pariliitoksen muodostaminen

1. Siirry valikkokohtaan 55.
2. Pidä painike  painettuna 5 sekunnin ajan.
  - ⇒ Vahvistukseksi RSE-R-moduulista kuuluu kertaalleen pitkä piippausääni.
  - ⇒ 7-segmenttisessä näytössä (1) vilkkuu arvo 55.
3. Paina nyt RSE-T-moduulin päällä olevaa painiketta.
  - ⇒ Vahvistukseksi RSE-R-moduulista kuuluu kertaalleen piippausääni.
  - ⇒ Avaaja vahvistaa pariliitoksen muodostuksen desimaalipisteellä, joka vilkkuu viisi kertaa LED-näytössä.

### RSE-T- ja RSE-R-pariliitoksen purkaminen


#### VAROITUS

Oven liikkeen aiheuttama iskujen ja puristumisen vaara!



RSE-T- ja RSE-R-pariliitoksen purkamisen vuoksi turva-anturit eivät toimi.

- Muodosta RSE-T- ja RSE-R-pariliitos uudelleen.
- Varmista, että RSE-järjestelmä korvataan spiraalijohdolla.


1. Siirry valikkokohtaan 56.
2. Pidä painike  painettuna 5 sekunnin ajan.
  - ⇒ RSE-R-moduulista kuuluu toistuva nopea piippausääni.
  - ⇒ Avaaja vahvistaa pariliitoksen purkamisen desimaalipisteellä, joka vilkkuu viisi kertaa LED-näytössä.

## Valikko 6 Radioasetukset


Voit ohjelmoida 40 KeeLoq-käsilähetin kanavaa. Huomaa, että jokainen käsilähetin on ohjelmoitava erikseen.

### Käsilähettimen käynnistyspainikkeen ohjelmointi (valikkokohta 60)

1. Siirry valikkokohtaan 60 Käsilähettimen käynnistyspainikkeen ohjelmointi.
2. Kun arvo 60 vilkkuu 7-segmenttisessä näytössä (1), paina käsilähettimen painiketta, joka on tarkoitettu ohjelmoida.
  - ⇒ Käsilähettimen ohjelmoinnin onnistuminen ilmaistaan desimaalipisteellä, joka vilkkuu viisi kertaa.

3. Kun haluat ohjelmoida muita käsilähettäimiä, toista menettely kohdasta 1 alkaen tai lopeta konfigurointi siirtymällä kohtaan Exit "- " ja painamalla painiketta .


### Käsilähettimen Ovi puoliksi auki -painikkeen ohjelmointi (valikkokohta 61)

1. Siirry valikkokohtaan 61 Käsilähettimen Ovi puoliksi auki -painikkeen ohjelmointi.
2. Paina käsilähettimen Ovi puoliksi auki -painiketta.
  - ⇒ Käsilähettimen ohjelmoinnin onnistuminen ilmaistaan desimaalipisteellä, joka vilkkuu viisi kertaa.
3. Kun haluat ohjelmoida muita käsilähettäimiä, toista menettely kohdasta 1 alkaen tai lopeta konfigurointi siirtymällä kohtaan Exit "- " ja painamalla painiketta .

Kun oven AUKI- ja KIINNI-pääteasetukset on ohjelmoitu, oven puoliksi auki -asento lasketaan automaattisesti, ja se on heti käytettävissä. Jos haluat tästä poikkeavan asennon, aseta se valikkokohdassa 32. Tämä toiminto on mahdollinen vain käyttötavoissa AUKI-pulssi/KIINNI-pulssi.

### Kaikkien radiokoodien poistaminen (valikkokohta 63)


Poista kaikki ohjelmoitavat koodit seuraavalla tavalla:

1. Valitse valikkokohta 63 Kaikkien radiokoodien poistaminen.
2. Pidä painike  painettuna 5 sekunnin ajan.
  - ⇒ Radiotoimisen käsilähettimen ohjelmoinnin poistaminen ilmaistaan desimaalipisteellä, joka vilkkuu viisi kertaa.

## Valikko 8 Profiiliasetukset

### Oviprofiilin valinta (valikkokohta 80)

Tässä valikkokohdassa voidaan muuttaa ensiasennuksen aikana valittua oviprofiilia jälkikäteen.

1. Siirry valikkokohtaan 80 ja paina lyhyesti painiketta .
2. Valitse sopiva oviprofiili 1–9 (normaalikiskot 1–3, korkeammalle johdettu 4–6, pystysuoraan kulkeva 7–9).
3. Vahvista profiilin valinta SEIS-painikkeella.
  - ⇒ Oviprofiilin muuttaminen vaatii uuden häiriöttömän voimansäädön opetusajon avaus- ja sulkusuunnassa valikosta poistumisen jälkeen. Tämä ilmoitetaan avaajan näytössä ja LED-valon välityksellä.



### Avausliikkeen voimansäätö (valikkokohta 81)

#### OHJE

#### Standardin EN 12453 vaatimusten täytyminen

Jokainen voimansäädön muutos edellyttää sen jälkeistä sulkuvoimien tarkastusta standardin EN 12453 mukaisesti.



Tässä valikkokohdassa voidaan säätää avausuunnan voimantunnistusta. Mitä pienempi säätöarvo (1–10) valitaan, sitä herkemmin avaaja reagoi oveen ulkoa kohdistuviin vaikutuksiin.



1. Siirry valikkokohtaan 81 ja paina lyhyesti painiketta .
2. Valitse haluamasi voimansäätö (1 = erittäin herkkä – 10 = ei ollenkaan herkkä).
3. Vahvista valinta painikkeella . Voimansäädön muuttaminen ei edellytä uutta voimansäädön opetusajoa.

Info: Tarvittaessa voidaan käynnistää uusi voimansäädön opetusajo painamalla pitkään SEIS-painiketta valikkokohdassa 81.

### Sulkuliikkeen voimansäätö (valikkokohta 82)

Tässä valikkokohdassa voidaan säätää sulkusuuntaan voimantunnistusta. Mitä pienempi säätöarvo (1–10) valitaan, sitä herkemmin avaaja reagoi oveen ulkoa kohdistuviin vaikutuksiin.

1. Siirry valikkokohtaan 82 ja paina lyhyesti painiketta .
2. Valitse haluamasi voimansäätö (1 = erittäin herkkä – 10 = ei ollenkaan herkkä).
3. Vahvista valinta painikkeella . Voimansäädön muuttaminen ei edellytä uutta voimansäädön opetusajoa.

 Tarvittaessa voit käynnistää uuden voimansäädön opetusajon painamalla pitkään painiketta  valikkokohdassa 81.



## Valikko 9 Huolto

### Huoltosyklaräjoittaminen (valikkokohta 90)

Valitse syklimäärä, jonka kuluttua ohjausyksikön huoltonäyttö aktivoidaan. Huoltolaskuri nollataan valitsemalla syklien määrä uudelleen kyseisessä valikkokohdassa.

### Oven kokonaissyklilaskurin näyttämä (valikkokohta 91)

Kun painetaan SEIS-painiketta, näytetään sykli-laskuri numero kerrallaan suurimmasta kymmenpotenssista alkaen. Laskuria ei voi nollata.

### Ohjelmistoversion, sarjanumeron ja valmistuspäivämäärän näyttämä (valikkokohta 98)

Kun painetaan SEIS-painiketta, käynnistyy ohjaustietojen peräkkäinen näyttö. 1.00 – 01.01.2023 – 123456789 tarkoittaa ohjelmistoversiota R1.00, valmistuspäivää 1.1.2023 ja sarjanumeroa 123456789.

### Tehdasasetusten palauttaminen (valikkokohta 99)

Pitämällä SEIS-painiketta painettuna saat esiin tehdasasetukset. Avaaja käynnistyy automaattisesti ja aloittaa ohjatun asennuksen.

## 7.3 IPD-S:n ohjelmien yleiskuvaus

Valikko 3 Oven perusasetukset		
Valikko-kohta	Syöttö	Valinta
30	<b>Oven pääteasettojen asetukset</b>	
	AUKI+ SEIS+ KIINNI	Suunnanvaihto (5 sekuntia)
32	<b>Ovi puoliksi auki -asetus</b>	
33	<b>Oven priorisoidun asennon asetus</b>	
35	<b>Sulkureunavarmistimen valinta</b>	
	SEIS	Automaattinen tunnistus (5 sekuntia)
	1*	–
	2	Optinen sulkureunavarmistin OSE
	3	Sähköinen kytkentälista 8K2
36	<b>Valoverhon valinta</b>	
	SEIS	Valoverhon automaattinen tunnistus DCC:ssä (5 sekuntia)
	1*	–
	2	2-johtiminen valoverho
	3	2-johtiminen valoverho karmissa
	4	4-johtiminen valoverho
	5	4-johtiminen valoverho karmissa
6	2-johtiminen valoverho IPD-S:ssä	
7	2-johtiminen valoverho IPD-S:ssä karmissa	
37	<b>Esirajakytkimen sijainnin valinta</b>	
	0–4	1...5 cm alemmaksi
	5*	Kuten asetettu
6–10	1...5 cm ylemmäksi	
38	<b>Sisäänvetosuojan valinta</b>	
	SEIS	Automaattinen tunnistus (5 sekuntia)
	1*	–
	2	Sisäänvetosuojan pysäytys J4.2:ssa
	3	Sisäänvetosuojan pysäytys J4.3:ssa
4	Sisäänvetosuojan pysäytys J4.2:ssa ja J4.3:ssa	
--	SEIS	<b>Valikon lopetus</b>

\* Tehdasasetus

Valikko 4 Muut oviaisetukset				
Valikko-kohta	Valinta	Syöttö		
43	<b>Ennakkovaroitusajan valinta sekunteina (s)</b>			
		AUKI	KIINNI	AUKI + KIINNI
	Pois*	0		
	1s	1	11	21
	2s	2	12	22
	3s	3	13	23
	4s	4	14	24
	5s	5	15	25
	6s	6	16	26
	7s	7	17	27
	8s	8	18	28
9s	9	19	29	
10s	10	20	30	

Valikko 4 Muut oviaisetukset		
Valikko-kohta	Syöttö	Valinta
44	<b>Aukipitoajan ja automaattisen paluuliikkeen valinta sekunteina (s) ja minuutteina (min)</b>	
	0*	Automaattinen paluuliike poistettu käytöstä
	1–15	1: 5s / 2: 10s / 3: 15s / 4: 20s / 5: 30s / 6: 40s / 7: 50s / 8: 1min / 9: 2min / 10: 3min / 11: 4min / 12: 5min / 13: 10min / 14: 15min / 15: 20min
45	<b>Tilarele 1 -toiminnon valinta</b>	
	1*	Ovi kiinni -tila
	2	Ovi auki -tila
	3	Ovi liikkuu / ennakkovaroitus
	4	Hipaisupulssi (1 sekunti)
	5	Virhetila
	6	Virhetila, käänteinen
7	Huoltosyklit saavutettu	
46	<b>Tilarele 2 -toiminnon valinta</b>	
	1*	Ovi kiinni -tila
	2	Ovi auki -tila
	3	Ovi liikkuu / ennakkovaroitus
	4	Hipaisupulssi (1 sekunti)
	5	Virhetila
	6	Virhetila, käänteinen
7	Huoltosyklit saavutettu	
--	SEIS	<b>Valikon lopetus</b>

\* Tehdasasetus

Valikko 5 Eri asetuksia		
Valikko-kohta	Syöttö	Valinta
51	<b>Tulon J1 toiminnon valinta</b>	
	1*	Painike AUKI, SEIS, KIINNI
	2	SEIS, pulssitulot
52	<b>Ohjausosoitteen näyttö</b>	
	00–99	Ohjausosoitteen syöttö (5 sekuntia)
53	<b>Tulon J6 liitäntämoduulin valinta</b>	
	0*	–
	1	RadioSafetyEgde - System
	2	Lion40 (slave)
54	<b>Tulon J9 liitäntämoduulin valinta</b>	
	0*	BTD-K (Bluetooth)
	1	RadioSafetyEgde - System
	2	Lion40 (slave)
55	<b>Sulkureunavarmistimen valinta RSE</b> Aloita pariliitoksen muodostaminen (paina 5 sekuntia)	
	0	–
	1*	Optinen sulkureunavarmistin OSE
	2	Sähköinen kytkentälista 8k2
	3	Paineaaltolista 8k2
	4	Ennakoiva valoverho
56	<b>Käyntiovikoskettimen valinta RSE</b>	
	0	ENS-8200
	1*	ENS-68xx
57	<b>Elektroninen ovilukitus EDL100</b>	
	0*	Pois
	1	Päällä
--	SEIS	<b>Valikon lopetus</b>

\* Tehdasasetus

Valikko 6 Radio		
Valikko-kohta	Syöttö	Valinta
60	<b>Käsilähtettimen käynnistyspainikkeen ohjelmointi</b>	
61	<b>Käsilähtettimen puoliksi auki -painikkeen ohjelmointi</b>	
63	<b>Kaikkien radiokoodien poistaminen</b>	
	SEIS	5 sekuntia
--	SEIS	<b>Valikon lopetus</b>

\* Tehdasasetus

Valikko 8 – Profiiliasetukset		
Valikko-kohta	Syöttö	Valinta
80	<b>Oviprofiilin valinta</b>	
	1–3	Normaalikiskot (lieriömäinen rumpu) 1:nopea, 2:keski, 3:hidas
	4–6	Korkeammalle johdettu (puolikartiomainen rumpu) 4:nopea, 5:keski, 6:hidas
	7–9	Pystysuoraan kulkeva (täysin kartiomainen rumpu) 7:nopea, 8:keski, 9:hidas

Valikko 8 – Profiiliasetukset		
Valikko-kohta	Syöttö	Valinta
81	<b>Avausliikkeen voimansäätö</b>	
	SEIS	Uuden voimansäädön opetusajon käynnistys (5 sekuntia)
	1–10 (5*)	Avausliikkeen voimansäätö
82	<b>Sulkuliikkeen voimansäätö</b>	
	1–10 (4*)	Sulkuliikkeen voimansäätö
83	<b>Sulkunopeuden säätö sekunteina (s)</b>	
	0	-10 % profiilista
	1*	Profiilivakio
	2	+10 % profiilista
--	SEIS	<b>Valikon lopetus</b>

\* Tehdasasetus

Valikko 9 Huoltovalikko		
Valikko-kohta	Syöttö	Valinta
90	<b>Huoltosykljen rajoittaminen</b>	
	0	Pois
	1	1000 sykliä
	2	1500 sykliä
	3	2000 sykliä
	4	2500 sykliä
	5	3000 sykliä
	6	3500 sykliä
	7	4000 sykliä
	8*	4500 sykliä
	9	5000 sykliä
	10	5500 sykliä
	11	6000 sykliä
	12	6500 sykliä
	13	7000 sykliä
	14	7500 sykliä
	15	8000 sykliä
	16	8500 sykliä
	17	9000 sykliä
	18	9500 sykliä
19	10000 sykliä	
91	<b>Oven kokonaissyklilaskurin näyttämä</b>	
98	<b>Ohjelmistoversion näyttämä – sarjanumero – valm.pvm</b>	
99	<b>Tehdasasetusten palautus</b>	
	SEIS	5 sekuntia
--	SEIS	<b>Valikon lopetus</b>

\* Tehdasasetus

## Oven liikkeen tilanäyttö

Näyttö	Tila
	AUKI-yläpääteasento saavutettu
	Oven pääteasentoa ei ole saavutettu
	KIINNI-alapääteasento saavutettu
	Oven aukeamisen liiketaajuuden esitys
	Oven sulkeutumisen liiketaajuuden esitys
	Voimansäädön opetusajon esitys
	Valoverhon sijainnin tunnituksen opetusajo
	AUKI-pääteasennon ohjelmointi
	KIINNI-pääteasennon ohjelmointi
	Ajo ohjelmoituun priorisoituun asentoon
	Alle 500 sykliä seuraavaan huoltoon
	Asetetut huoltosykliä saavutettu. Kutsu huolto.
	Turva-anturi on lauennut
	Kiertosuunta (oikealle/vasemmalle)
	Priorisoitu asento saavutettu

## 8 Käyttö

### Käyttöä koskevat turvallisuusohjeet

Ota käytössä huomioon seuraavat turvallisuusohjeet:

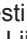

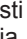
Tarkista ennen käyttöä, ettei DCC-avaajassa ja siihen liitettyssä ovijärjestelmässä ole näkyviä vikoja. Jos ovijärjestelmän käyttäytyminen muuttuu, kytke se heti pois päältä. Sen ottaminen käyttöön uudelleen on estettävä. Ilmoita muutoksesta laitteiston haltijalle.


- Käyttöhenkilön on oltava perehdytetty DCC-avaajan ja ohjattavan ovijärjestelmän käsittelyyn ja tunnettava sovellettavat turvallisuusmääräykset.
- Noudata käyttöpaikassa voimassa olevia paikallisia tapaturmantorjuntamääräyksiä.
- Tarkista ennen käyttöä, ettei DCC-avaajassa ja siihen liitettyssä ovijärjestelmässä ole näkyviä vikoja.
- Jos viat vaikuttavat turvallisuuteen, lopeta ovijärjestelmän käyttö ja ilmoita kaikista vioista vastuulliselle esimiehelle.
- Huolehdi vikojen poistamisesta viipymättä.

## AUKI/KIINNI-varoiminta

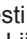

Katso varakäyttö.

### AUKI-pulssi/KIINNI-pulssi

Paina lyhyesti painiketta , jolloin oven liike avaussuuntaan käynnistyy. Liike jatkuu, kunnes oven AUKI-pääteasento on saavutettu tai oven liike pysäytetään painamalla painiketta . Paina lyhyesti painiketta , jolloin oven liike KIINNI-suuntaan käynnistyy, ja liike jatkuu, kunnes oven KIINNI-pääteasento on saavutettu.

Tämä käyttötapa edellyttää standardin EN 12453 mukaista suojaustasoa C. Tämä on integroidun virran ja voiman valvonnan muodossa osa DCC-avaajaa. Jos vaadittuja sulkuvoimia ei pystytä noudattamaan, voidaan liittää sulkureunavarmistin. Voimantunnistuksen tai sulkureunavarmistimen laukeaminen saa aikaan pysähtymisen ja suunnanvaihdon sulkuliikkeen aikana. Sulkureunavarmistimen laukeamisella ei ole vaikutusta aukeamisliikkeen aikana. Sulkureunavarmistimen vikaantuessa ovi voidaan sulkea painamalla pitkään painiketta  (varakäyttö).

### Automaattinen paluuliike (AR-tila)

Paina lyhyesti painiketta , jolloin oven liike avaussuuntaan käynnistyy. Liike jatkuu, kunnes oven AUKI-pääteasento on saavutettu tai oven liike pysäytetään painamalla painiketta . Kun ovi on tullut AUKI-pääteasentoon, määritetty aukipitoaika käynnistyy. Aukipitoajan päätyttyä käynnistyy määritetty ennakkovaroitus aika, ja sen päätyttyä oven liike sulkusuuntaan käynnistyy automaattisesti. Jos sulkuliikkeen aikana annetaan käynnistyskäsky radioteitse, ovi vaihtaa suuntaa ja kulkee takaisin AUKI-pääteasentoon. Jos sulkuliikkeen aikana tapahtuu viisi peräkkäistä voimanvalvonnan, sulkureunavarmistimen tai valoverhon aiheuttamaa suunnanvaihtoa, AR-tila keskeytyy oven AUKI-pääteasennossa. Uusi käynnistyskäsky käynnistää AR-tilan uudelleen.

### Ensisijainen tulo (valinnainen) – varakäyttö

Ensisijainen tulo -toiminto on käytettävissä valinnaisena saatavan liitäntämoduulin avulla, ja se tarjoaa mahdollisuuden siirtää ovi ennalta määritettyyn asentoon ulkoisella ohjauksella. DCC-avaajan turvatoiminnot pysyvät tässä tapauksessa aktivoituina. Se tarkoittaa sitä, että turvatoiminnon laukeamisen ja turvalliseen tilaan palaamisen jälkeen DCC yrittää uudelleen siirtää ennalta määritettyyn asentoon. Jos tulosignaali peruutetaan ajon aikana, avaaja pysähtyy ja DCC palaa normaalikäyttöön. Jos asetettu asento saavutetaan, normaalikäyttöön voidaan palata vain katkaisemalla DCC:n jännitteensyöttö.

### Yhteislukitus (valinnainen)

Valinnaisena saatava liitäntämoduuli mahdollistaa kytkennän toiseen ohjausyksikköön (esim. kuormaussillan ohjausyksikköön) yhteislukitusta varten.

Liitäntämoduulin tuloa J31 Lock voidaan käyttää avaajan sulkemiskomennon estoon. Kun liittimen J31 kosketin on auki, avaaja on estetty. Kun kosketin on kiinni, oven voi sulkea.

### Valaistus ja/tai ennakkovaroitusvalo (valinnainen)

DCC-avaajassa on tilarele, jolla voidaan kytkeä ulkoinen valaistus tai ennakkovaroitusvalo.

### Ulkoiset ohjauslaitteet

Ovea voi käyttää ulkoisilla ohjauslaitteilla/pulssigeneraattoreilla. Käyttö on AUKI-pulssi/KIINNI-pulssi- ja Automaattinen paluuliike (AR-tila) -kohtien mukainen. Jos ohjauslaitteena käytetään yhtä käynnistyspainiketta, valikkokohtaan 51 on asetettava arvo 2. Tällöin toiminnan pulssijärjestyksenä on AUKI-SEIS-KIINNI-SEIS-... .

### Radiotoiminen käsilähetin (valinnainen)

Radiotoimisella käsilähetimellä ovea voidaan käyttää AUKI-pulssi/KIINNI-pulssi-käyttötavalla ja AR-tilassa. Pulssikäytössä radiokäsilähetimen pulssijärjestys on AUKI-SEIS-KIINNI-SEIS-.... AR-tilassa radiokomento KIINNI-asennosta tai sulkuliikkeen aikana saa oven avautumaan. Radiokomento aukipitoaikana tai ennakkovaroitusajana käynnistää aukipitoajan uudelleen.

## Radiotoimisen käsilähettimen Ovi puoliksi auki -asetus (valinnainen)

Jos radiokäsilähetin on ohjelmoitu tätä toimintoa varten valikkokohdassa 61, käytettävissä on seuraava toiminto: Kun painat lyhyesti käsilähettimen painiketta oven avaamiseksi puoliksi auki, ovi liikkuu ennalta määritettyyn asentoon. Jos valikkokohdassa 32 ei ole ohjelmoitu asentoa oven avaamiseksi puoliksi auki, käytetään automaattisesti liikematkan puoliväliä.

### Varakäyttö

#### VAROITUS



#### Liikkuvan oven aiheuttama puristumis- ja törmäysvaara varakäytössä

Ovi voi sulkeutuessaan osua ihmisiin tai ihmiset voivat törmätä siihen.

- Varakäyttöä varten ovi on tarkastettava, ja sen on oltava mekaanisesti moitteettomassa kunnossa.
- Varakäytön aikana käyttöpaikalta on oltava esteetön näkyvyys ovelle.
- Varmista, että oven vaara-alueella ei ole muita henkilöitä.

Varakäyttö mahdollistaa oven käytön silloin, kun turvalaitteet ovat vioittuneet tai lauennet. Varakäyttö aktivoituu 5 sekunnin kuluttua, kun painiketta painetaan jatkuvasti.

### Varakäyttö hätäkäsikammella

Toiminto koskee vaihtoehtoja DCC-80 NHK ja NHK-WE.

Kuva **a** Vedä kammien kiinnittimen suojus auki ja käännä se sivuun.

Kuva **b** Työnnä käsikampi kiinnittimeen vasteeseen saakka. Käännä kampea tarvittaessa hitaasti ja yritä työntää sitä eteenpäin kevyesti painamalla, kunnes se tarttuu avaajaan.

Kuva **c** Avaa tai sulje ovi sen jälkeen kiertämällä kampea haluamaasi suuntaan.

### Nopea varakäyttö ketjulla

Toiminto koskee vaihtoehtoja DCC-80 SK ja SK-WE.

Kuva **d** Vedä hätäavauksen punaisesta kahvasta ja kytke avaaja näin pois päältä sähköisesti.

Avaa tai sulje ovi vetämällä ketjusta.

Kuva **e** Kun ovea on tarkoitus käyttää taas avaajalla, vedä vihreästä kahvasta.

### Varakäyttö mekaanisella hätäavauksella

Toiminto koskee vaihtoehtoja DCC-80 ER.

Kuva **f** Vedä hätäavauksen punaisesta kahvasta. Avaaja irrotetaan ovesta mekaanisesti.

Avaa tai sulje ovi käsin.

Kuva **g** Kun ovea on tarkoitus käyttää taas avaajalla, vedä vihreästä kahvasta. Avaaja kytketään oveen taas mekaanisesti.

## 9 Virhediagnosi

Sininen	Punainen	Virhe
<b>LED-koodien virhediagnosi</b>		
1 x	1 x	Varakäyttö
	2 x	Köydenhölytmäkytkin lauennut (J3/RSE/IPD-S).
	3 x	Käyntiovi auki / virhe (J3/RSE/IPD-S). Spiraali johdon oikosulku (J3/RSE/IPD-S).
	4 x	Sisäänvetosuoja lauennut (J4).
	5 x	Avaaja on kytketty irti.
	6 x	AUKI-hätärajakytkimeen ajettu.
2 x	1 x	Sulkureunavarmistin (J3/RSE) lauennut. Paineaaltolistan testaus epäonnistunut.
	2 x	Valoverho (J3/IPD-S) lauennut.
	3 x	Käyntiaika saavutettu.
	4 x	-
	5 x	Virhe jännitteensyötössä.
	6 x	-
3 x	1 x	Käyntiajan rajoitus lähes saavutettu.
	2 x	RSE-moduulin virhe.
	3 x	RSE RadioDutyCycle / paristo.
	4 x	DES:n/kiertosuunnan virhe.
	5 x	Testaus epäonnistunut.
	6 x	-
4 x	1 x	Valinnaisen moduulin lukituslähtö LOCK (J31) aktiivinen.
	2 x	Virran ylikuormitus/esto.
	3 x	Virhe EDL100.
	4 x	-
	5 x	-
	6 x	-

### Esimerkki:

Sininen - punainen - punainen - punainen	Käyntiovi auki, oikosulku spiraali johdossa.
--	--

Virhe	Tila	Diagnosi/toimenpide
<b>DCC-tapahtumat</b>		
E01	Ovi ei liiku.	Sisäänvetosuoja nro 1 aktivoitu.
E02	Ovi ei liiku.	Sisäänvetosuoja nro 2 aktivoitu.
E03	Ovi ei liiku.	Käyntiovi auki.
E04	Ovi ei liiku.	Ohjausyksikkö on lukittu ulkoisella ohjauksella. Aseta LOCK-liittimen siirtä valinnaiseen moduuliin.
E05	Ovi ei liiku.	Köydenhöltymäkytkin on lauennut.
E06	Ovi vaihtaa suuntaa.	Sulkureunavarmistin on lauennut.
E07	Ovi vaihtaa suuntaa.	Valoverho on lauennut.
E08	Ovi ei liiku.	Avaaja on kytketty irti.
E13	Ovi vaihtaa suuntaa.	Ylivirta on tunnistettu.
E20	Näyttö täydessä toimintakunnossa.	Käyntiajan rajoitus lähes saavutettu.
E30	Ovi menee kiinni vain varotoiminnassa.	Varakäyttö. Tarkista sulkureunavarmistin tai valoverho.
<b>RSE-tapahtumat</b>		
E43	Ovi ei liiku.	RSE, käyntiovi on auki.
E45	Ovi ei liiku.	RSE, köydenhöltymäkytkin on lauennut.
E46	Ovi vaihtaa suuntaa.	RSE, sulkureunavarmistin on lauennut.
<b>IPD-S-tapahtumat</b>		
E53	Ovi ei liiku.	IPD-S, käyntiovi on auki.
E55	Ovi ei liiku.	IPD-S, köydenhöltymäkytkin on lauennut.
<b>DCC-virheet</b>		
F11	Ovi ei liiku.	Virhe virranmittauslaitteen testauksessa.
F12	Ovi ei liiku.	Virran ylikuormitus havaittu.
F13	Ovi ei liiku.	Lämpötila-anturi on lauennut, anna avaajan jäähtyä.
F15	Ovi ei liiku.	Valoverhon testaus epäonnistunut.
F17	Ovi ei liiku.	ENS6800-anturin virhe havaittu (J3).
F18	Ovi ei liiku.	Oikosulku havaittu spiraalijohdossa (J3)
F21	Lyhytaikainen toiminnan keskeytys.	Oven avaajan käyntiajan rajoitus, anna avaajan jäähtyä n. 20 minuuttia.
F22	Ovi ei liiku.	EDL100:aa ei ole tunnistettu. Tarkista johdotus.
F23	Ovi ei liiku.	Virhe EDL100:n lukituksessa/vapautuksessa.
F24	Ovi ei liiku.	Virhe tiedonsiirtoyhteydessä DES:n kanssa.
F27	Ovi ei liiku.	Avaajan jumiutuminen havaittu.
F28	Ovi ei liiku.	Viallinen jännitteensyöttö.
F29	Ovi ei liiku.	Väärä kiertosuunta havaittu.
F31	Ovi ei liiku.	AUKI-hätärajakytkimeen ajettu. Siirrä ovea takaisinpäin jännitteettömässä tilassa hätäkäsikäytöllä.
F32	Ovi ei liiku.	Käyntiajan rajoitus aktivoitu. Oven liikeaika yli 90 sekuntia.
<b>RSE-virheet</b>		

Virhe	Tila	Diagnosi/toimenpide
F40	Ovi ei liiku.	RSE, moduulia ei tunnistettu.
F41	Ovi ei liiku.	RSE:n vastaanottimen ja lähettimen välille ei ole muodostettu pariliitosta.
F42	Ovi ei liiku.	RSE, radiohäiriö tunnistettu.
F44	Ovi ei liiku.	RSE, paristo tyhjä.
F47	Ovi ei liiku.	RSE, ENS6800-anturin virhe.
F48	Ovi ei liiku.	RSE, oikosulku tunnistettu.
F49	Ovi ei liiku.	RSE, Funk Duty Cycle ylitetty.
<b>IPD-S-virheet</b>		
F57	Ovi ei liiku.	IPD-S, käyntioven virhe.
F58	Ovi ei liiku.	IPD-S, havaittu oikosulku spiraalijohdossa.
<b>Testausvirheet</b>		
F90-F99 F9A	Ovi ei liiku.	Sisäinen testaus epäonnistunut. Kytke avaaja pois päältä ja takaisin päälle.
<b>Yleinen näyttö</b>		
CS	-	Huoltosykli saavutettu. Suorita huolto.
IA	-	Ohjaus ei ole aktiivinen. Priorisoituun asentoon on ajettu. Paluu normaalikäyttöön verkon nolauksella.
Lo	-	Avaajan toiminta on estetty.
dE	-	Rajakytkintyyppin määrittäminen aktiivinen.

## 10 Huolto

### 10.1 Tehtävät ennen huoltoa

#### OHJE

#### OHJE

Oman turvallisuutesi vuoksi ovijärjestelmä on tarkastettava ennen sen käyttöönottoa ja tarpeen mukaan – kuitenkin vähintään kerran vuodessa – **Tarkastus**-luvussa esitetyn tarkastuslistan mukaan. Tarkastuksen voi suorittaa henkilö, jolla on asianmukainen pätevyystodistus, tai alan ammattiliike.

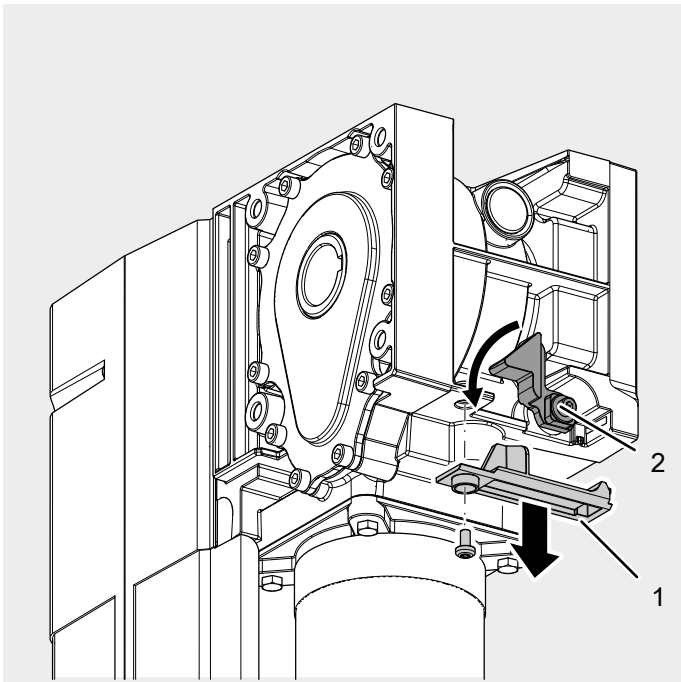
Ennen kuin huollat ovea, suorita ensin seuraavat vaiheet:

1. Kytke irti sähköverkosta.
2. Estä uudelleenkäynnistäminen.
3. Varmista jännitteettömyys.
4. Huomaa, että töitä sähkölaitteistojen parissa saavat suorittaa vain sähköalan ammattihenkilöt tai tähän opastetut henkilöt sähköalan ammattihenkilön johdolla ja valvonnassa sähkötekniikan sääntöjä ja määräyksiä noudattaen.

### 10.2 Irtikytkentä huollon ajaksi

Nopealla ketjutoimisella varakäytöllä ja hätäkäsikammella varustetut vaihtoehdot on varustettu valinnaisena saatavalla huoltovapauttimella, joka irrottaa avaajan mekaanisesti ovesta ja jonka avulla ovi voidaan tarkastaa jäykkäliikkeisyyden varalta. Toimintoa saa käyttää vain, kun avaaja on pysähdyksissä. Avaajan on oltava myös irrotettu virtalähteestä.

1. Avaa ruuvi ja irrota kansi (1).



2. Kierrä punaista vipua (2) vastapäivään ja irrota avaaja näin ovesta.  
⇒ Ovea voidaan nyt liikuttaa käsin ja sen liike tarkistaa.

## 11 Purkaminen

Purkaminen tapahtuu päinvastaisessa järjestyksessä kuin **Asennus**-luvussa kuvattu asentaminen.

## 12 Hävittäminen

Hävitä pakkausmateriaalit aina ympäristöä säästäten ja voimassa olevien paikallisten jätehuoltomääräysten mukaisesti.



Ylivuivatun roskatynnyrin symboli vanhassa sähkö- tai elektroniikkalaitteessa tarkoittaa, ettei sitä saa hävittää kotitalousjätteen mukana sen käyttöiän lopussa. Sähkö- ja elektroniikkaromun erillisen keräyksen tarkoituksena on mahdollistaa vanhojen laitteiden kierrätys ja kaikenlainen uusiokäyttö sekä estää laitteiden mahdollisesti sisältämien vaarallisten aineiden hävittämisestä johtuvat haitalliset vaikutukset ympäristölle ja ihmisten terveydelle. Hävitä vanhat sähkö- tai elektroniikkalaitteet kansallisen lainsäädännön mukaisesti.



## 13 Vaatimustenmukaisuus- ja liittämismääräykset

### EY-konedirektiivin 2006/42/EY mukainen liittämismääräykset

#### Valmistajan liittämismääräykset (alkuperäisen käännös)

puolivalmisteen asentamisesta (EY-konedirektiivi 2006/42/EY, liite II, osa 1, jakso B).

Vakuutamme, että jäljempänä kuvattu puolivalmiste on EY-konedirektiivin olennaisten vaatimusten mukainen siinä määrin kuin se on mahdollista toimituksen sisällön puolesta. Puolivalmiste on tarkoitettu ainoastaan asennettavaksi ovijärjestelmään, jolloin muodostuu EY-konedirektiivin tarkoittama lopullinen kone. Ovijärjestelmän saa ottaa käyttöön vasta kun on todettu, että koko järjestelmä on EY-konedirektiivin vaatimusten mukainen ja liitteen II osan 1 jakson A mukainen EY-vaatimustenmukaisuusvakuutus on laadittu. Lisäksi vakuutamme, että tätä puolivalmistetta koskevat erityiset tekniset asiakirjat on laadittu liitteen VII osan B mukaisesti, ja ne velvoittavat dokumentointiasastomme toimittamaan ne yksittäisten valtioiden toimivaltaisille viranomaisille perustellusta vaatimuksesta.

**Tuotemalli/tuote:** DCC-80  
**Tuotetyyppi:** Oven avaaja  
**Valmistusvuosi alk.:** 08/2023

#### Asiaankuuluvat EU-direktiivit:

- 2014/30/EU
- 2011/65/EU RoHS-direktiivi, mukaan luettuna direktiivin (EU) 2015/863 mukainen liite II

#### Konedirektiivin 2006/42/EY liitteen I osan 1 mukaiset noudatettavat vaatimukset:

- 1.1.2, 1.1.3, 1.1.5, 1.2.1, 1.2.2, 1.2.3, 1.2.4, 1.2.5, 1.2.6, 1.3.2, 1.3.4, 1.5.1, 1.5.2, 1.5.4, 1.5.5, 1.5.6, 1.6.1, 1.6.2, 1.6.3, 1.7

#### Sovelletut yhdenmukaistetut standardit:

- EN ISO 12100:2010
- EN ISO 13849-1:2015
- EN 60335-1:2012
- EN 60335-1:2012/AC:2014
- EN 60335-1:2012/A11:2014
- EN 60335-1:2012/A13:2017
- EN 60335-1:2012/A15:2021
- EN 60335-2-103:2015
- EN 61000-6-2:2005
- EN 61000-6-2:2005/AC:2005
- EN 61000-6-3:2007
- EN 61000-6-3:2007/A1:2011/AC:2012
- EN 61000-6-3:2007/A1:2011
- EN 300 220-2 V3.1.1

#### Muut sovelletut tekniset standardit ja eritelmät:

- EN 12453:2022
- EN 12604:2021
- EN 300220-1:2017
- EN 301489-1:2020

#### Valmistaja ja teknisten asiakirjojen kokoamiseen valtuutetun henkilön nimi:

Novoform tormatic GmbH  
Eisenhüttenweg 6  
44145 Dortmund

#### Laatimispaikka ja -päivämäärä:

Dortmund 22.08.2023

Dr. René Schmitz, toimitusjohtaja

## Direktiivin 2014/53/EU mukainen vaatimustenmukaisuusvakuutus

Integroitu radiojärjestelmä on direktiivin 2014/53/EU vaatimusten mukainen. Vaatimustenmukaisuusvakuutuksen koko teksti on saatavilla Internet-osoitteessa:

<https://www.tormatic.de/dokumentation/>

## 14 Tarkastus

Pätevän asentajan (henkilön, jolla on soveltuva koulutus sekä tietämyksen ja käytännön kokemuksen tuoma pätevyys) tai alan asiantuntijan on tarkastettava/huollettava konekäyttöiset ovet käyttöönoton yhteydessä ja valmistajan huolto-ohjeessa ilmoittamin välein sekä mahdollisten kansallisten erikoismääräysten siihen velvoittaessa (esim. Saksassa ASR A1.7 Technische Regeln für Arbeitsstätten - Türen und Tore (Työpaikkoja koskevat tekniset säännöt – ovet ja portit)). Kaikki huolto- ja tarkastustyöt on kirjattava tarkastuskirjaan. Laitteiston haltijan on säilytettävä sitä turvallisessa paikassa yhdessä ovijärjestelmän asiakirjojen kanssa järjestelmän koko käyttöajan ajan. Asentajan on luovutettava se haltijalle kokonaan täytettynä viimeistään käyttöönoton yhteydessä (suosittelemme tätä myös käsikäyttöisille oville). Ovijärjestelmää koskevien asiakirjojen sisältämiä tietoja (mm. asennus-, käyttö- ja huolto-ohjeet) on ehdottomasti noudatettava.

Valmistajan myöntämä takuu raukeaa, jos pakollisia tarkastus-/huoltotoimia ei suoriteta asianmukaisella tavalla!

Myös ovijärjestelmään tehtävät muutokset (sikäli kuin ne ovat sallittuja) on kirjattava.



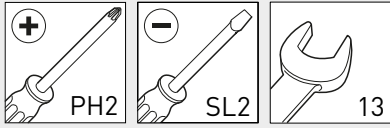
**Ovijärjestelmän tarkastuslista**  
(Vahvista varustuksen olemassaolo rastilla käyttöönoton yhteydessä)

Varustus	Olemassa/ soveltuva	Tarkistettavat ominaisuudet	Kunn ossa	Huomautus
<b>1.0 Ovi</b>				
1.1 Oven käsikäyttö	<input type="checkbox"/>	Kevyt liikkuvuus	<input type="checkbox"/>	.....
1.2 Kiinnitykset/liitokset	<input type="checkbox"/>	Kunto/kiinnitys	<input type="checkbox"/>	.....
1.3 Kääntymiskohdat/nivelet	<input type="checkbox"/>	Kunto/voitelu	<input type="checkbox"/>	.....
1.4 Ohjausrullat / ohjausrullien pidikkeet	<input type="checkbox"/>	Kunto/voitelu	<input type="checkbox"/>	.....
1.5 Tiivisteet/liukulistat	<input type="checkbox"/>	Kunto/kiinnitys	<input type="checkbox"/>	.....
1.6 Oven kehys / oven ohjaus	<input type="checkbox"/>	Kohdistus/kiinnitys	<input type="checkbox"/>	.....
1.7 Oviilehti	<input type="checkbox"/>	Kohdistus/kunto	<input type="checkbox"/>	.....
<b>2.0 Painon tasaus / turvallinen avaaminen</b>				
2.1 Jouset	<input type="checkbox"/>	Kunto/kiinnitys/säätö	<input type="checkbox"/>	.....
2.1.1 Kiristyspää, laakeripukit	<input type="checkbox"/>	Tila	<input type="checkbox"/>	.....
2.1.2 Jousirikkovarmistin	<input type="checkbox"/>	Kunto/tyyppikilpi	<input type="checkbox"/>	.....
2.3.1 Varmistuselementit	<input type="checkbox"/>	Kunto/kiinnitys	<input type="checkbox"/>	.....
2.2 Teräsköydet	<input type="checkbox"/>	Kunto/kiinnitys	<input type="checkbox"/>	.....
2.2.1 Köysien kiinnitys	<input type="checkbox"/>	Kunto/kiinnitys	<input type="checkbox"/>	.....
2.2.2 Köysirummut	<input type="checkbox"/>	2 varakierrosta	<input type="checkbox"/>	.....
2.2.3 Köydenhölytmäkytkin	<input type="checkbox"/>	Kunto/kiinnitys/toiminta	<input type="checkbox"/>	.....
2.3 Putoamisenesto	<input type="checkbox"/>	Tila	<input type="checkbox"/>	.....
2.4 T-akselin tasainen pyöriminen	<input type="checkbox"/>	Tila	<input type="checkbox"/>	.....
<b>3.0 Avaaja/ohjaus</b>				
3.1 Avaaja/kiinnike	<input type="checkbox"/>	Kunto/kiinnitys	<input type="checkbox"/>	.....
3.2 Sähköjohdot/liitännät	<input type="checkbox"/>	Kunto	<input type="checkbox"/>	.....
3.3 Hätäavaus	<input type="checkbox"/>	Kunto/toiminta	<input type="checkbox"/>	.....
3.3.1 Hätäkäsikäyttö	<input type="checkbox"/>	Kunto/toiminta	<input type="checkbox"/>	.....
3.3.2 Käsikampi	<input type="checkbox"/>	Kunto/toiminta	<input type="checkbox"/>	.....
3.3.3 Pikavapautus	<input type="checkbox"/>	Kunto/toiminta	<input type="checkbox"/>	.....
3.4 Käyttölaitteet, painike/käsilähetin	<input type="checkbox"/>	Kunto/toiminta	<input type="checkbox"/>	.....
3.5 Rajakatkaisu	<input type="checkbox"/>	Kunto/toiminta	<input type="checkbox"/>	.....
<b>4.0 Puristus- ja leikkauskohtien suojaus</b>				
4.1 Voimanrajoitus	<input type="checkbox"/>	Pysähtyy ja vaihtaa suuntaa	<input type="checkbox"/>	.....
4.2 Henkilöiden nostamisen esto	<input type="checkbox"/>	Oviilehti	<input type="checkbox"/>	.....
4.3 Ympäristö käyttöpaikalla	<input type="checkbox"/>	Turvaetäisyydet	<input type="checkbox"/>	.....
<b>5.0 Muut laitteet</b>				
5.1 Salpa/lukko	<input type="checkbox"/>	Toiminta/kunto	<input type="checkbox"/>	.....
5.2 Käyntiovi	<input type="checkbox"/>	Toiminta/kunto	<input type="checkbox"/>	.....
5.2.1 Käyntiovikosketin	<input type="checkbox"/>	Toiminta/kunto	<input type="checkbox"/>	.....
5.2.2 Oven sulkija	<input type="checkbox"/>	Toiminta/kunto	<input type="checkbox"/>	.....
5.3 Valo-ohjaus	<input type="checkbox"/>	Toiminta/kunto	<input type="checkbox"/>	.....
5.4 Valopuomit	<input type="checkbox"/>	Toiminta/kunto	<input type="checkbox"/>	.....
5.5 Sulkureunavarmistin	<input type="checkbox"/>	Toiminta/kunto	<input type="checkbox"/>	.....
<b>6.0 Haltijan asiakirjat</b>				
6.1 Tyyppikilpi/CE-merkintä	<input type="checkbox"/>	Täydellinen/luettavissa	<input type="checkbox"/>	.....
6.2 Ovijärjestelmän vaatimustenmukaisuusvakuutus	<input type="checkbox"/>	Täydellinen/luettavissa	<input type="checkbox"/>	.....
6.3 Asennus-, käyttö- ja huolto-ohjeet	<input type="checkbox"/>	Täydellinen/luettavissa	<input type="checkbox"/>	.....

## 15 Kuvat

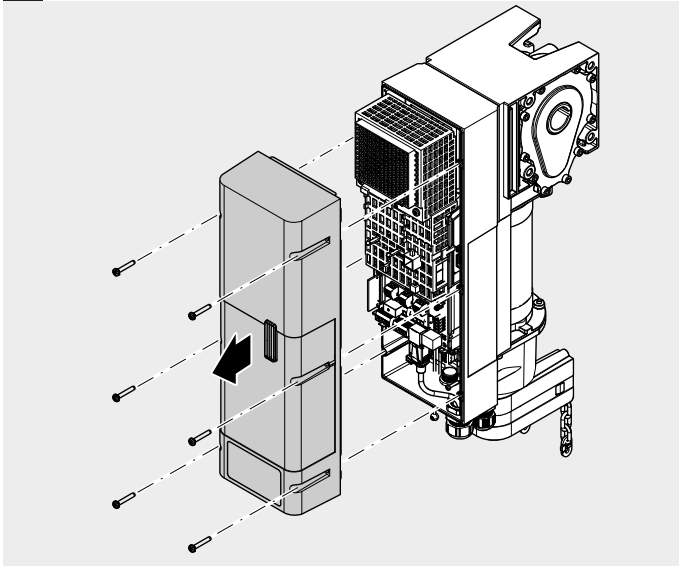
### 4.1 Asennuksen valmistelu

Tarvittavat työkalut

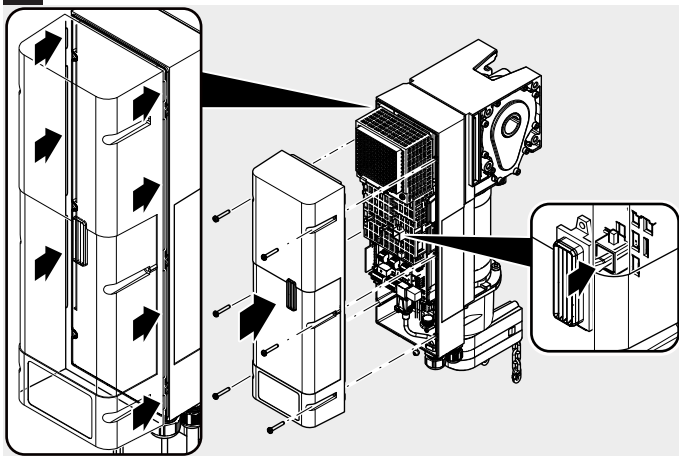


### 4.2 Kotelon kannen avaaminen ja sulkeminen

a



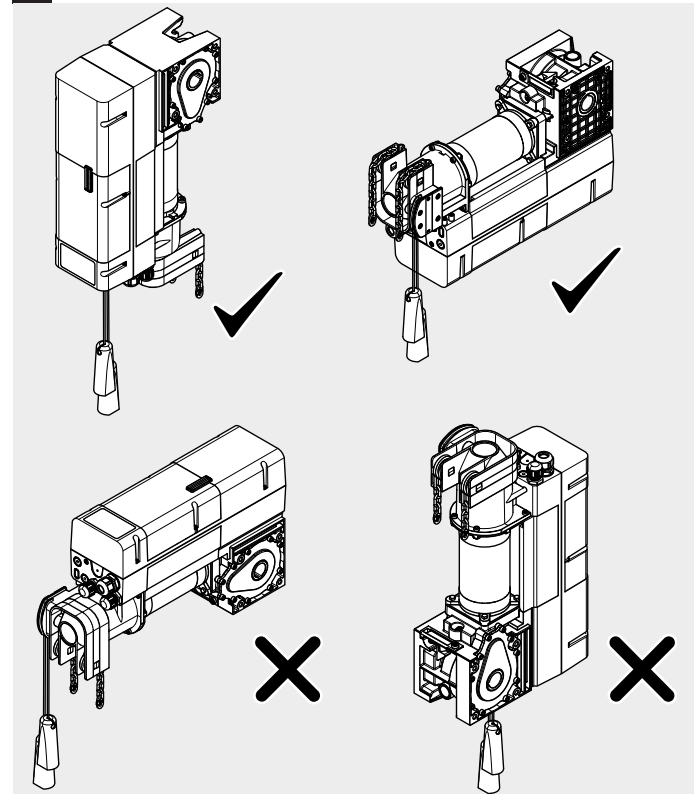
b



### 4.3 Oven avaajan asentaminen

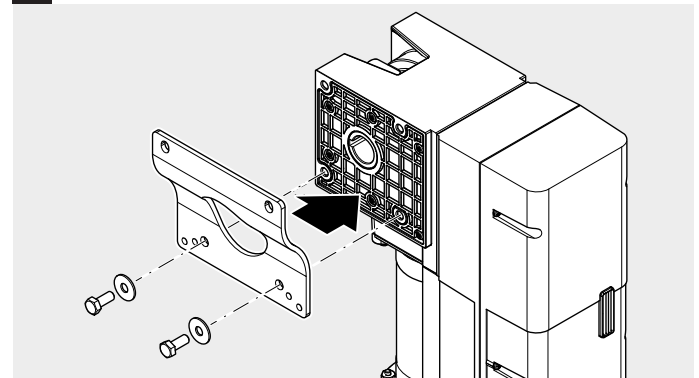
Kiinnitystavat

a

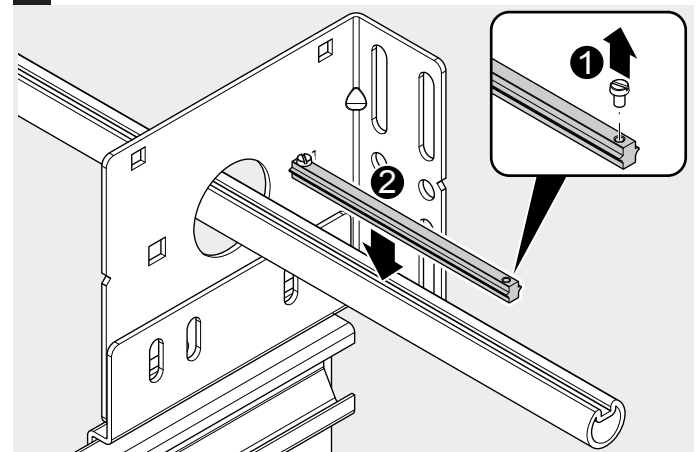


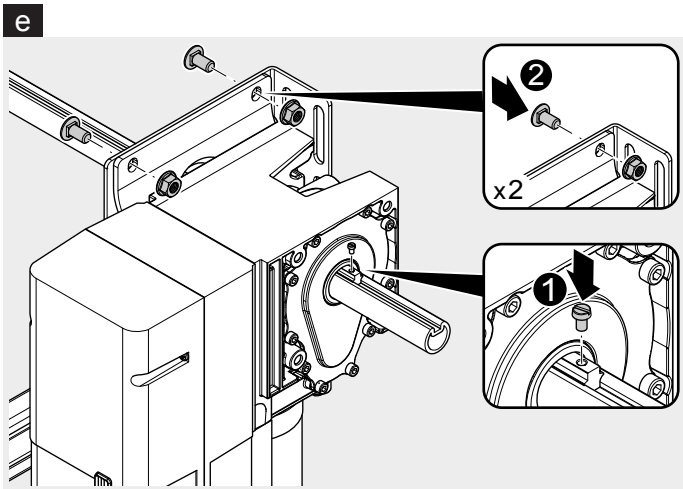
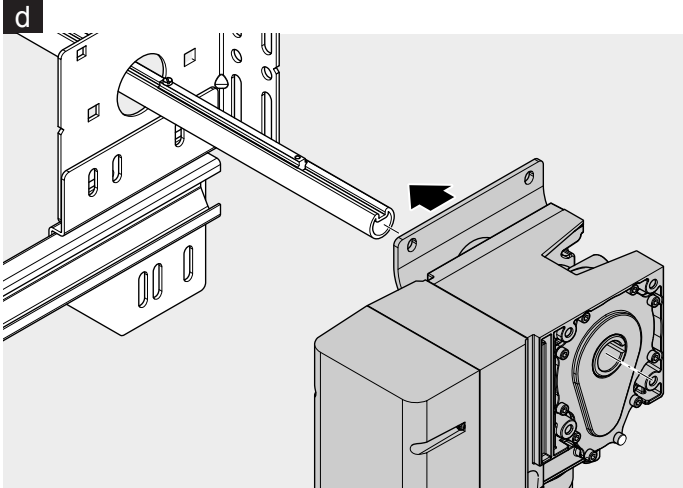
Asennus käyttämällä asennuskonsolia

b

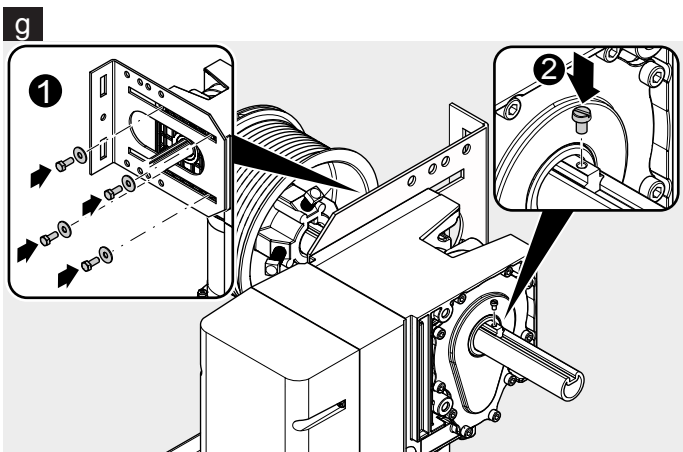
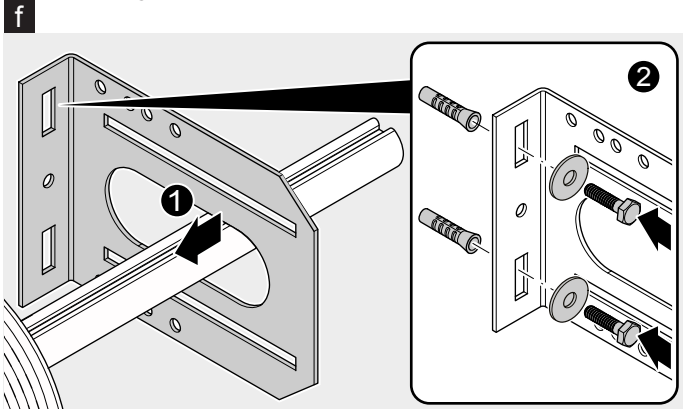


c



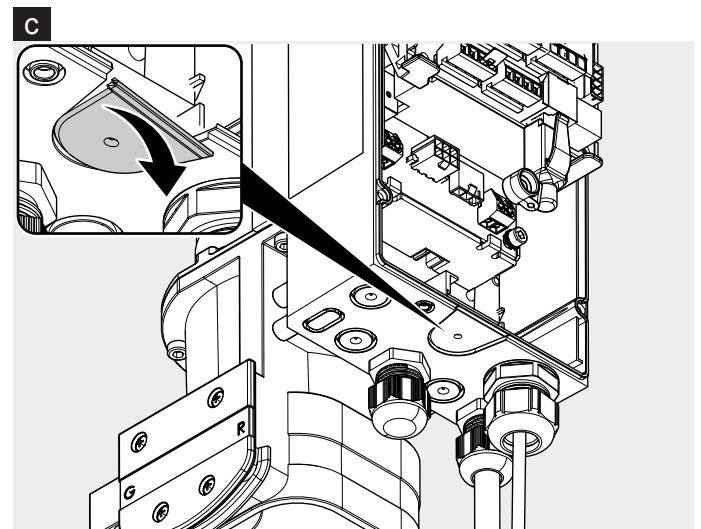
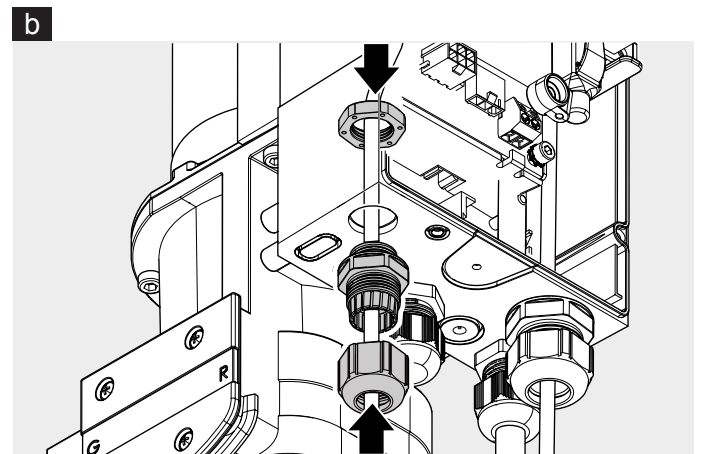
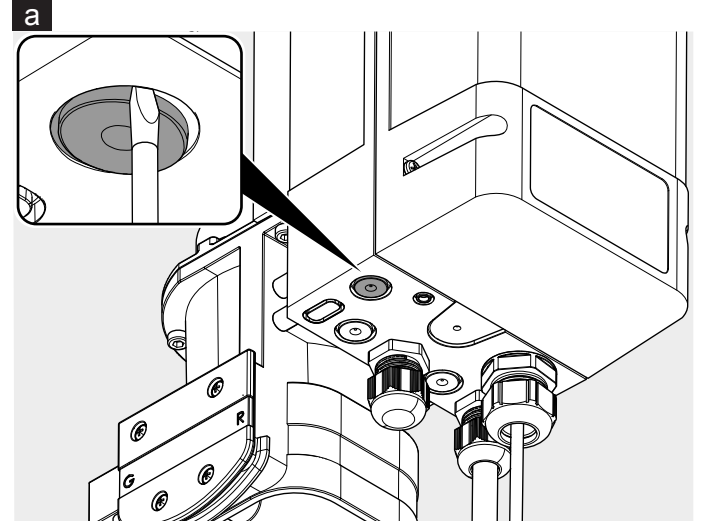


Asennus käyttämällä Universal-momenttitukea

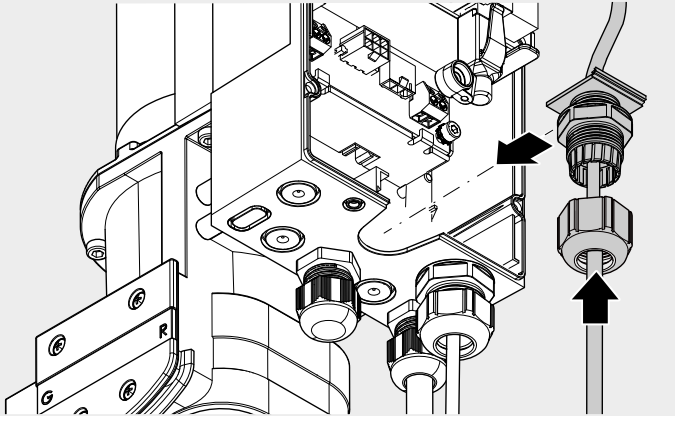


#### 4.4 Sähköasennus

##### 1. Kaapeliholkkien täydentäminen

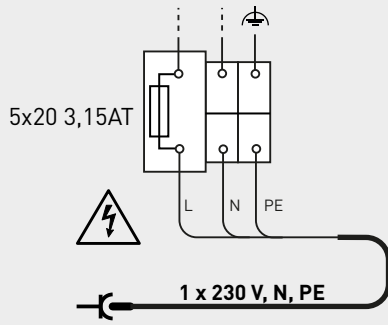


d



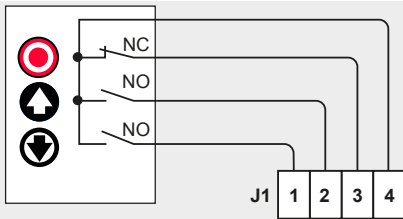
## 2. Verkkoiliitäntä

a

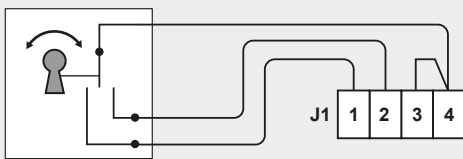


## 3. Tulo J1 - ulkoinen ohjauslaite

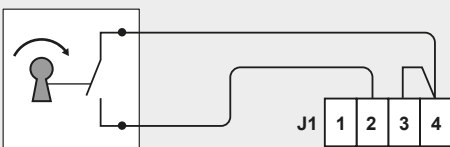
a



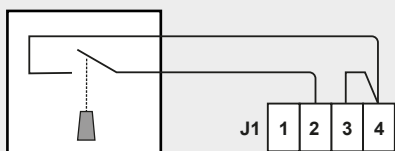
b



c

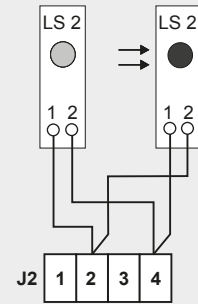


d

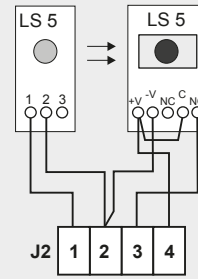


## 4. Tulo J2 - valoverho

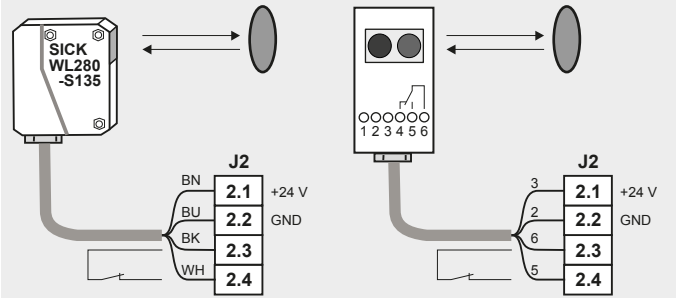
a



b

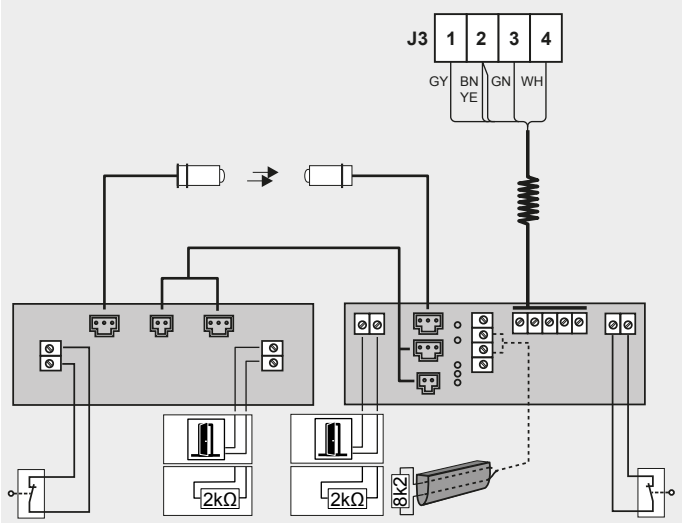


c



## 5. Tulo J3 - oven liitäntärasian

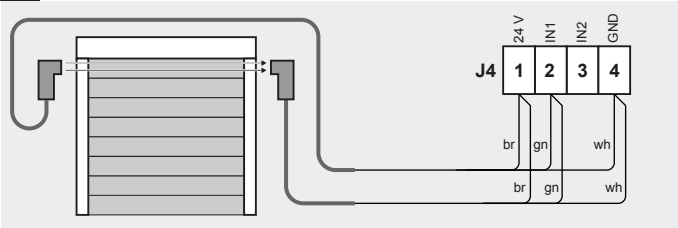
a





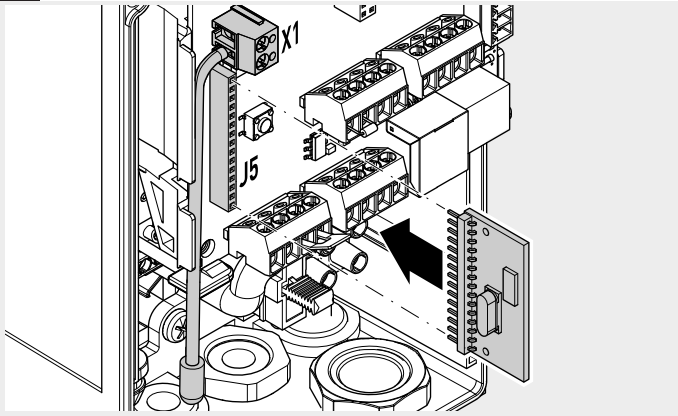
## 6. Tulo J4 - sisäänvetosuojan

a



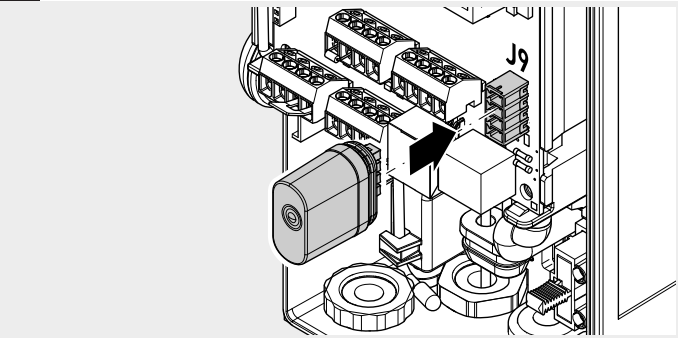
## 7. Liitinpaikka J5 - vastaanotinmoduuli (valinnainen lisävaruste)

a



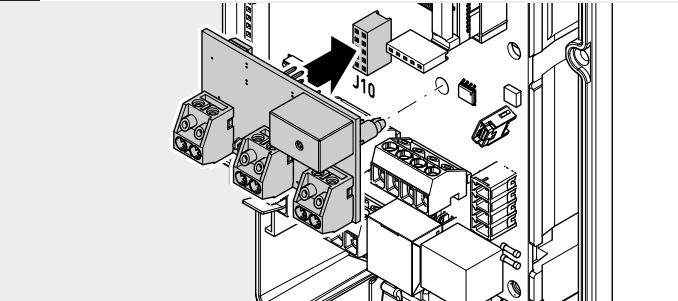
## 8. Liitinpaikka J9 - BT-D-K (valinnainen lisävaruste)

a

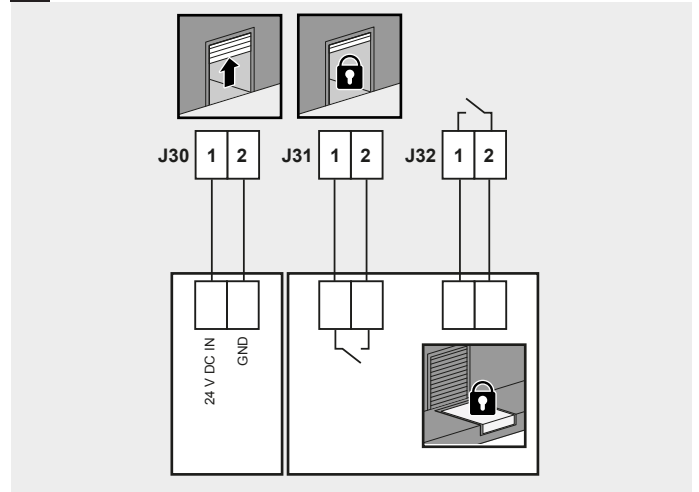


## 9. Liitinpaikka J10 - valinnainen moduuli (valinnainen lisävaruste)

a



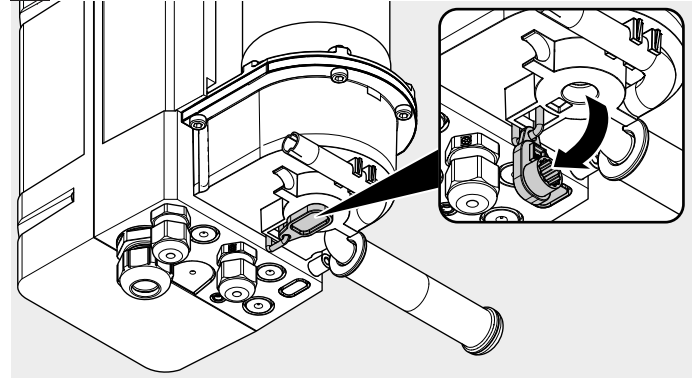
b



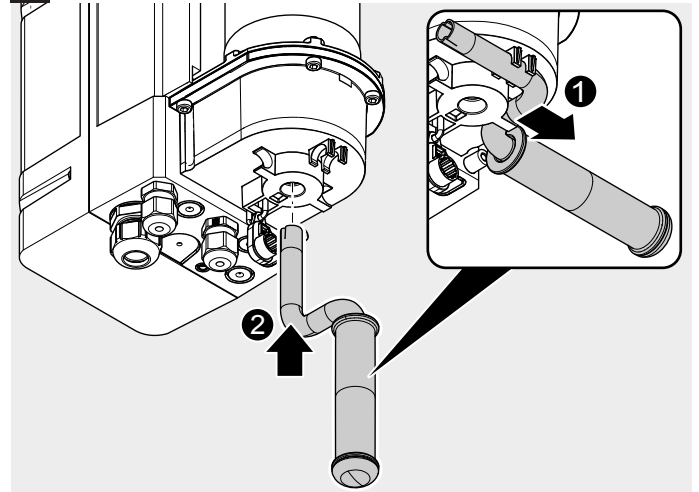
## 8 Käyttö

### Varakäyttö hätäkäsikammella

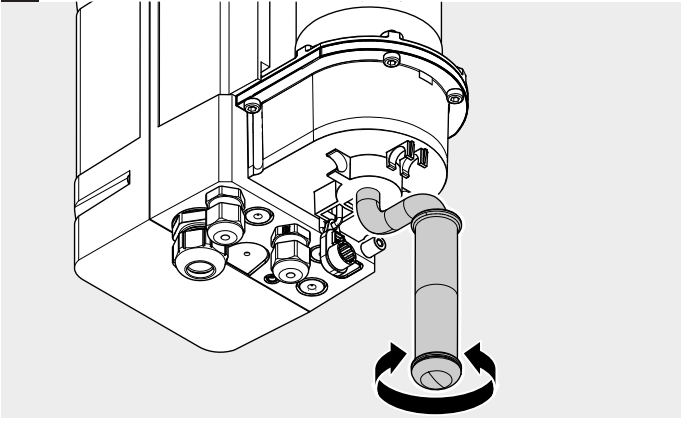
a



b

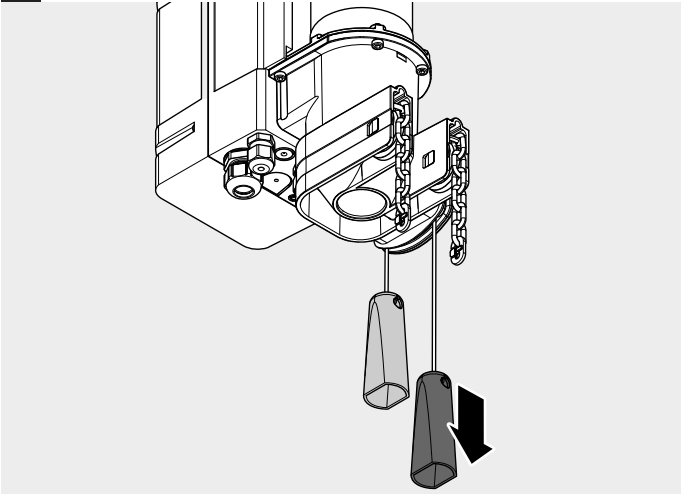


c

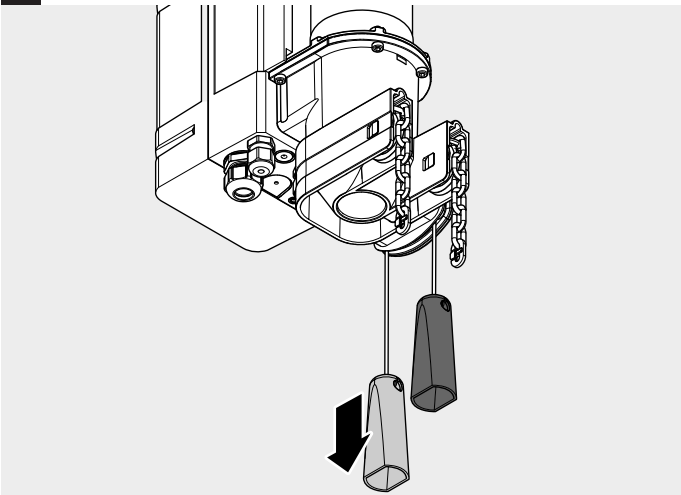


Nopea varakäyttö ketjulla

d

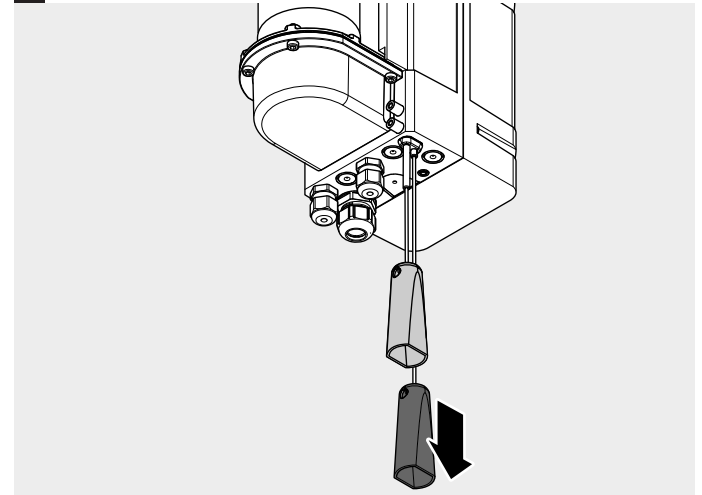


e

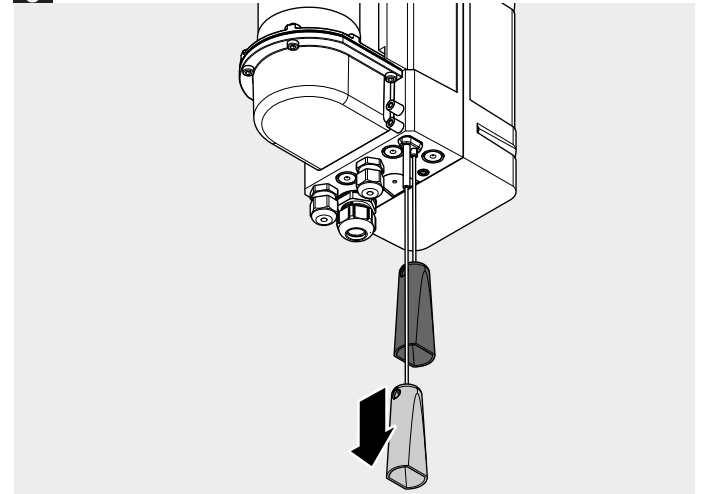


Varakäyttö mekaanisella hätäavauksella

f



g









**Novoform tormatic GmbH**  
Eisenhüttenweg 6  
44145 Dortmund