

N-573 S

Istruzioni originali di montaggio e per l'uso

WN 933002-11-6-50 02-2024

novoferm

IT Copyright ed esclusione di responsabilità

© 2024 TORMATIC®

La riproduzione, l'inoltro o l'utilizzo integrali o parziali del presente documento, in forma elettronica o meccanica, comprese la copiatura e la registrazione, necessitano, a prescindere dallo scopo perseguito, la previa autorizzazione scritta da parte di TORMATIC®. Ci si riserva di apporre modifiche tecniche – deviazioni possibili – La dotazione si basa sulla configurazione del prodotto.

Indice

1	Informazioni generali	4
1.1	Contenuti e gruppo di riferimento	4
1.1.1	Rappresentazioni in figura	4
1.2	Pittogrammi e avvertenze	4
1.3	Simboli di pericolo	5
1.4	Ulteriori suggerimenti e simboli informativi	5
2	Sicurezza	6
2.1	Uso conforme alla destinazione	7
2.2	Uso scorretto prevedibile	7
2.3	Qualifica del personale	8
2.4	Pericoli che possono derivare dal prodotto	9
3	Descrizione del prodotto	10
3.1	Panoramica generale del prodotto	10
3.2	Specifiche tecniche.....	12
4	Montaggio e installazione	13
4.1	Preparazione al montaggio.....	13
4.2	Montaggio del motore del portone del garage.....	14
4.3	Collegamento elettrico di altri componenti (accessori).....	15
4.3.1	Panoramica dello schema di collegamento.....	16
4.3.2	Generatore d'impulsi e dispositivi di sicurezza esterni.....	18
4.4	TTZ - Direttiva sistema antieffrazione per portoni da garage	18
5	Programmazione del motore	18
5.1	Preparazione	18
5.2	Programmazione base	19
5.3	Programmazione del trasmettitore portatile.....	20
5.3.1	Menù 1: Funzione di avvio tramite trasmettitore portatile	20
5.3.2	Menù 2: Funzione luce tramite trasmettitore portatile	20
5.3.3	Menù L: Funzione ventilazione tramite trasmettitore portatile.....	21
5.3.4	Menù P: Funzione apertura parziale tramite trasmettitore portatile	22
5.3.5	Menù n: Funzione APERTO tramite trasmettitore portatile.....	22
5.3.6	Menù u: Funzione CHIUSO tramite trasmettitore portatile.....	23
5.3.7	Eliminazione di tutti i trasmettitori portatili programmati sul motore	23
5.4	Menù 3 e Menù 4: Impostazione dei fine corsa	24
5.5	Sequenza d'apprendimento forzato.....	25
5.6	Controllo della limitazione della potenza	26

5.7	Impostazioni speciali	27
5.7.1	Apertura del Menù "Impostazioni speciali"	27
5.7.2	Menù 5 e Menù 6: Limitazione della potenza per la movimentazione di apertura e chiusura / corsa di apprendimento della forza.....	27
5.7.3	Menù 7: Impostazione dei tempi della luce	28
5.7.4	Menù 8: Impostazione tipo portone.....	29
5.7.5	Menù 9: Impostazioni delle altre modalità.....	29
5.7.6	Menù A: Tempo di apertura	31
5.7.7	Menù C: Tempo di preavviso	32
5.7.8	Menù H: impostazioni STOP-A (contatto della porta di accesso pedonale)	32
5.8	Impostazioni speciali avanzate.....	33
5.8.1	Apertura del Menù "Impostazioni speciali avanzate"	33
5.8.2	Menù U: Uscita 24 V	33
5.8.3	Menù d: Uscita 230 V.....	34
5.8.4	Menù F: Bordo di chiusura radio.....	35
5.9	Ripristino delle impostazioni di fabbrica	35
5.10	Contatore dei cicli	35
6	Prima messa in funzione.....	36
7	Funzionamento	37
7.1	Indicazioni di sicurezza per il funzionamento	37
7.2	Apertura e chiusura del portone del garage (in modalità normale)	37
7.3	Apertura e chiusura manuali del portone del garage.....	38
7.4	Spostamento del portone del garage in modo mirato in posizione APERTO o CHIUSO (ulteriori modalità di funzionamento).....	39
7.4.1	Spostamento del portone del garage in posizione APERTO	39
7.4.2	Spostamento del portone del garage in posizione CHIUSO	39
7.5	Rilevamento del modulo radio	40
8	Errori e anomalie	41
8.1	Localizzazione degli errori	41
8.2	Visualizzazione della diagnostica	42
9	Manutenzione/Revisione.....	44
9.1	Avvertimenti relativi alla manutenzione/revisione.....	44
9.2	Monitoraggio mensile della limitazione della potenza	44
9.3	Elenchi di controllo	45
9.3.1	Protocollo di messa in funzione	45
9.3.2	Elenco di controllo dell'impianto del portone.....	46
9.3.3	Certificato di controllo e manutenzione dell'impianto del portone	47

10 Pulizia/Manutenzione	48
11 Smontaggio/Smaltimento	49
11.1 Smontaggio	49
11.2 Smaltimento.....	49
12 Condizioni di garanzia.....	49
13 Dichiarazione di conformità e installazione	50
13.1 Dichiarazione di conformità secondo la direttiva macchine CE 2006/42/CE.....	50
13.2 Dichiarazione di conformità ai sensi della direttiva 2014/53/UE.....	51

1 Informazioni generali

1.1 Contenuti e gruppo di riferimento

Queste istruzioni per il montaggio e per l'uso descrivono il motore del portone del garage della serie modulare N-573 S (di seguito denominato "prodotto"). Le istruzioni per il montaggio e per l'uso sono destinate sia al personale tecnico incaricato delle operazioni di montaggio e manutenzione che agli utenti finali del prodotto. Nelle presenti istruzioni per il montaggio e per l'uso viene descritto solo il sistema di controllo con il trasmettitore portatile. Gli altri apparecchi di controllo funzionano in modo analogo.

1.1.1 Rappresentazioni in figura

Le illustrazioni presenti in queste istruzioni per il montaggio e per l'uso agevolano la migliore comprensione di situazioni e processi di utilizzo. Le rappresentazioni in figura sono soltanto degli esempi e possono variare leggermente dall'aspetto reale del prodotto.

1.2 Pittogrammi e avvertenze

Le informazioni importanti contenute nelle presenti istruzioni per il montaggio e per l'uso sono contrassegnate con i seguenti pittogrammi.



PERICOLO

PERICOLO

...segnala una situazione di pericolo che, se non evitata, può causare la morte o lesioni gravi.



AVVERTIMENTO

AVVERTIMENTO

...segnala una situazione di pericolo che, se non evitata, può causare la morte o lesioni gravi.



ATTENZIONE

ATTENZIONE

...segnala una situazione di pericolo che, se non evitata, può causare lesioni da leggere a medie.

1.3 Simboli di pericolo



Pericolo!

Questo simbolo segnala una situazione di pericolo diretta per la vita e la salute delle persone, che può portare a gravi lesioni o alla morte.



Attenzione alla tensione elettrica!

Questo simbolo segnala che nell'utilizzare il sistema esistono pericoli di morte e pericoli per la salute, dovuti a tensione elettrica.



Pericolo di schiacciamento degli arti

Questo simbolo segnala situazioni di pericolo di schiacciamento di parti del corpo.



Pericolo di schiacciamento per tutto il corpo!

Questo simbolo segnala situazioni di pericolo di schiacciamento per l'intero corpo.

1.4 Ulteriori suggerimenti e simboli informativi

AVVISO

AVVISO

...indica informazioni importanti (per es. danni materiali), ma non indica pericoli.



Informazione!

Gli avvisi con questo simbolo aiutano a eseguire in modo veloce e sicuro le proprie attività.



Seguire le istruzioni

Questo simbolo indica che devono essere osservate le istruzioni per il montaggio e per l'uso.



Questo simbolo indica che il motore del portone del garage è progettato per una sequenza di cicli di 3 corse all'ora.

1

Si riferisce a un grafico della fase di montaggio corrispondente sul poster di montaggio A3 e al capitolo "Panoramica dello schema di collegamento".

2 Sicurezza

Osservare fondamentalmente le seguenti indicazioni di sicurezza:



Pericolo di lesione per inosservanza delle indicazioni di sicurezza e delle istruzioni!

La mancata osservanza delle indicazioni di sicurezza e delle istruzioni può portare a una elettrocuzione, un incendio e/o a gravi lesioni.

- Seguendo le indicazioni di sicurezza e le istruzioni riportate nelle presenti istruzioni per il montaggio e per l'uso, si possono evitare danni a persone e cose durante i lavori con e sul prodotto.
 - Leggere e osservare tutte le indicazioni di sicurezza e le istruzioni.
-
- È necessario attenersi a tutte le disposizioni e le indicazioni della documentazione in merito al motore del garage (installazione, funzionamento e manutenzione, ecc.).
 - Rispettare tutte le indicazioni contenute nelle presenti istruzioni in merito all'uso conforme.
 - Conservare tutte le indicazioni di sicurezza e le istruzioni per il futuro.
 - L'installazione è consentita esclusivamente al personale tecnico qualificato.
 - Osservare tutte le disposizioni nazionali applicabili.
 - È consentito apportare modifiche al prodotto soltanto previa espressa approvazione del produttore.
 - Utilizzare esclusivamente i pezzi di ricambio originali del produttore. I pezzi di ricambio errati o difettosi possono provocare danni, malfunzionamenti o la completa avaria del prodotto.
 - Il prodotto può essere utilizzato da bambini dagli 8 anni in su nonché da persone con ridotte facoltà fisiche, sensoriali o mentali, o da persone inesperte, se sorvegliati o debitamente istruiti in merito all'uso sicuro del dispositivo e ai pericoli a esso legati.
 - I bambini non devono giocare con il dispositivo. La pulizia e la manutenzione non devono essere eseguite da bambini senza supervisione di un adulto.
 - In caso di mancata osservanza delle avvertenze di sicurezza e delle indicazioni riportate nelle presenti istruzioni nonché delle disposizioni antinfortunistiche vigenti per il campo di applicazione e delle normative generali in materia di sicurezza, si esclude qualsiasi responsabilità e pretesa di risarcimento danni nei confronti del produttore o del suo mandatario.

2.1 Uso conforme alla destinazione

Il prodotto è stato concepito esclusivamente per l'apertura e la chiusura dei portoni del garage con bilanciamento con contrappesi o a molla. Non è consentito l'impiego su portoni senza meccanismi di bilanciamento con contrappesi o a molla.

Il prodotto è compatibile esclusivamente con prodotti Novoferm.

È consentito apportare modifiche al prodotto soltanto previa espressa approvazione del produttore.

Il prodotto è adatto esclusivamente all'uso domestico.

2.2 Uso scorretto prevedibile

Un uso diverso rispetto a quello descritto al capitolo Uso conforme alla destinazione è da considerarsi un uso scorretto ragionevolmente prevedibile. Vi rientrano per es.:

- l'uso come motore per costruzioni per porte a scorrimento
- l'impiego su portoni senza meccanismi di bilanciamento con contrappesi o a molla

Per danni materiali e/o lesioni fisiche risultanti dall'uso scorretto ragionevolmente prevedibile e dal mancato rispetto delle istruzioni per il montaggio e per l'uso, il produttore non si assume alcuna responsabilità.

2.3 Qualifica del personale

Soltanto il personale che conosce queste istruzioni per il montaggio e per l'uso ed è consapevole dei rischi legati a questo prodotto può utilizzare il prodotto. Le singole attività richiedono diverse qualifiche del personale, elencate nella seguente tabella.

Attività	Operatore	Personale specializzato ^a con relativa formazione, ad es. meccanico industriale	Elettricisti specializzati ^b
Installazione, montaggio, messa in funzione		X	X
Installazione elettrica			X
Funzionamento	X		
Pulizia	X		
Manutenzione	X	X	X
Lavori all'impianto elettrico (risoluzione di guasti, riparazione e disinstallazione)			X
Lavori ai componenti meccanici (risoluzione di guasti e riparazione)		X	
Smaltimento	X	X	X

a. Per personale specializzato si intende chi è in grado di valutare i lavori affidategli e di riconoscere potenziali pericoli alla luce della sua formazione, del suo know-how, della sua esperienza e della sua conoscenza delle disposizioni afferenti.

b. Gli elettricisti specializzati devono sapere leggere e capire gli schemi di collegamento elettrici, mettere in funzione e riparare le macchine elettriche, eseguirne la manutenzione, eseguire il cablaggio degli armadi e dei quadri elettrici, garantire l'idoneità di funzionamento dei componenti elettrici e riconoscere potenziali pericoli legati ai sistemi elettrici ed elettronici.

2.4 Pericoli che possono derivare dal prodotto

Il prodotto è stato sottoposto a una valutazione dei rischi. La conseguente struttura e realizzazione del prodotto corrispondono allo stato attuale della tecnologia in materia.

Il prodotto garantisce un funzionamento in sicurezza se utilizzato conformemente. Negli altri casi sussiste un rischio residuo.

PERICOLO



Pericolo da tensione elettrica

Elettrocuzione mortale da contatto con componenti sotto tensione. Se si eseguono lavori all'impianto elettrico, osservare le seguenti regole di sicurezza:

1. Disconnettere
2. Attivare la protezione contro l'azionamento accidentale
3. Accertarsi che non ci sia tensione nell'impianto

I lavori all'impianto elettrico devono essere eseguiti esclusivamente da elettricisti specializzati o da persone debitamente istruite sotto la sorveglianza/guida di un elettricista specializzato in conformità delle regole e delle direttive elettrotecniche.

AVVERTIMENTO



Pericolo di urto e schiacciamento sul portone!

Attraverso la sequenza d'apprendimento forzato si registra nel motore la configurazione della resistenza meccanica normale durante l'apertura e la chiusura del portone. La limitazione della potenza risulta disattivata fino alla conclusione del processo di configurazione.

Il movimento del portone non verrà bloccato da un ostacolo!

- Mantenere una distanza adeguata lungo tutto il percorso di movimentazione del portone del garage!
- Interrompere il processo soltanto in caso di pericolo.

AVVERTIMENTO

Pericolo da radiazioni ottiche!

La capacità visiva può essere fortemente limitata per breve termine, se si guarda direttamente in un LED. Questo può portare a gravi lesioni.

Non guardare direttamente nella luce a LED.

3 Descrizione del prodotto

3.1 Panoramica generale del prodotto

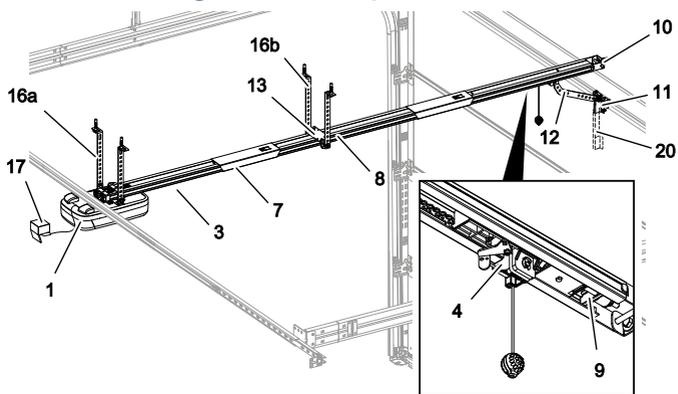


Fig. 1: Panoramica prodotto - costruito

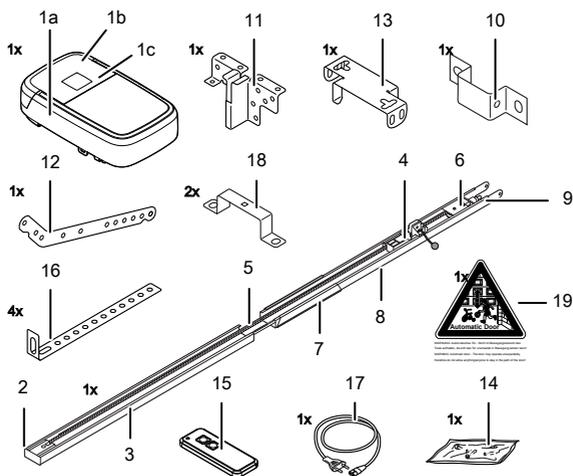


Fig. 2: Panoramica prodotto - singole parti

- | | |
|---|---|
| 1a. Testa motrice | 11. Quadro di comando di collegamento del portone |
| 1b. Sportellino di servizio | 12. Biella |
| 1c. Targhetta | 13. Sospensione centrale |
| 2. Pignone conduttore* | 14. Sacchetto delle viti |
| 3. Binario di scorrimento (esempio del modello) lato motore* | 15. Telecomando (a seconda del modello)* |
| 4. Carrello di scorrimento* | 16a. Fissaggio a soffitto testa motrice |
| 5. Cinghia dentata o catena* | 16b. Fissaggio a soffitto del binario |
| 6. Rullo di rinvio* | 17. Cavo elettrico (a seconda del modello)* |
| 7. Connettore del binario di scorrimento (esempio del modello)* | 18. Staffa di fissaggio |
| 8. Binario di scorrimento (esempio del modello), lato portone* | 19. Adesivo di pericolo |
| 9. Dispositivo di serraggio* | 20. Consolle telescopica per portoni a sezioni* |
| 10. Fissaggio a parete | *Opzionale |

Alla consegna, lo sportellino di servizio del motore non è preassemblato. La dotazione si basa sulla propria configurazione del prodotto.

3.2 Specifiche tecniche

Informazioni generali		
Comando:	N-573 S	
Modalità di funzionamento:	alimentazione a impulso, con comando a distanza	
Dimensione max. del portone:	18 m ²	
Peso massimo del portone:	200 kg	
Portata nominale:	240 N	
Portata max.:	800 N	
Dati elettrici		
Tensione nominale:	230 V~ (corrente alternata)	
Frequenza:	50 Hz	
Classe di protezione:	I ⚡ (terra di protezione)	
Potenza assorbita stand-by:	0,5 W	
Potenza assorbita funzionamento max.:	250 W	
Tempo max. fino allo stand-by:	240 secondi	
24 V uscita (DC):	12 W	
230 V uscita (AC):	max. 500 W	
LED d'illuminazione:	7 W	
Cicli		
Cicli ora max.:	3	
Cicli giorno max.:	10	
Cicli max. totali:	25000	
Ambiente		
Tipo di protezione:	IP20, solo per ambienti asciutti	
Livello sonoro:	< 70 dBA	
Intervallo di temperatura:		
Sicurezza ai sensi di EN 13849-1		
Ingresso STOP-A:	cat. 2 / PL = C	
Ingresso STOP-B:	cat. 2 / PL = C	
Modulo radio a secondo della dotazione		
TRX-433	f = 433,92 MHz, P _{erp} < 10 mW, RX Cat. = 1.5	Supporto protocolli: AES / Keeloq
TRX-868	f = 868,3 MHz, P _{erp} < 25 mW, RX Cat. = 1.5	
E43-M8	f = 433,92 MHz, RX Cat. = 1.5	
Produttore		
Azienda:	Novoferm tormatic GmbH	
Indirizzo:	Eisenhüttenweg 6 44145 Dortmund Germania	

4 Montaggio e installazione

4.1 Preparazione al montaggio

ATTENZIONE



Pericolo da urto o caduta!

Può capitare che il portone urti o faccia cadere una persona.

- Fare attenzione che la movimentazione del portone non raggiunga marciapiedi o strade pubbliche.

ATTENZIONE



Pericolo di schiacciamento!

Sussiste pericolo di schiacciamento e tranciatura nei meccanismi di bloccaggio del portone del garage.

- Se il portone del garage viene modificato per funzionare con un motore automatico per la prima volta, i meccanismi di chiusura esistenti devono essere smontati prima del montaggio.

AVVISO

Verificare l'idoneità di viti e supporti forniti in dotazione per il montaggio in loco rispettando i requisiti edili.

- Per il collegamento alla rete deve essere installata una spina in fase di fabbricazione. Il cavo di collegamento alla rete fornito in dotazione presenta una lunghezza di circa 1,2 m.
- Verificare la stabilità del portone. In caso di necessità, serrare ulteriormente le viti e i dadi del portone.
- Verificare che il portone funzioni correttamente. Lubrificare gli alberi e i cuscinetti. Verificare ed eventualmente correggere anche il pretensionamento delle molle.
- Smontare i blocchi del portone presenti (serratura per porte basculanti con meccanismo di scatto).
- Nei garage privi di secondo ingresso è necessario uno sblocco di emergenza (accessorio).
- Per i garage con porta di accesso pedonale è necessario installare il contatto della porta di accesso pedonale.

4.2 Montaggio del motore del portone del garage

Attenersi alle illustrazioni riportate nello schema di montaggio A3.

1. Inserimento del binario di scorrimento

Ribaltare completamente il binario di scorrimento (3 e 8) e staccarlo. Far scorrere il connettore del binario di scorrimento (7) al centro sul bordo d'impatto. Se necessario, tendere la catena o la cinghia dentata (fig. **1**).

2. Installazione della staffa di fissaggio

Montare la testa motrice (1) sul binario di scorrimento (3, fig. **2**) utilizzando la staffa di fissaggio (18).

3. Installazione della sospensione centrale

Montare la sospensione centrale (13) sul binario di scorrimento (fig. **3**).

4. Montaggio del supporto di montaggio

Montare il supporto di montaggio (11) sul portone da garage (fig. **4**).

5. Installazione del fissaggio a parete

Misurare l'altezza della luce durante le operazioni di apertura o chiusura del portone da garage (h). Installare il fissaggio a parete 25 mm sopra il punto più alto della porta con (10, fig. **5**).

6. Installazione del binario di scorrimento e dei fissaggi al soffitto

Montare il binario di scorrimento (3 e 8) sul fissaggio a parete (10, fig. **6a**). Montare i fissaggi a soffitto (16) sulla sospensione centrale (13) e sulla testa motrice (1, fig. **6c** e fig. **6d**). Infine montare i fissaggi a soffitto (16) al soffitto.

7. Montaggio della biella

Montare la biella (12) tra il carrello di scorrimento (4) e il quadro di comando di collegamento del portone (11, fig. **7**).

8. Posa dell'antenna

Estrarre l'antenna dal supporto e farla passare attraverso il passaggio. Forare il passaggio preventivamente con un utensile adeguato (ad es. con una matita appuntita), se necessario (fig. **8**).

9. Montaggio dello sportellino di servizio

Posizionare lo sportellino di servizio (1b) sull'apertura della testa motrice e premere lo sportellino di servizio su entrambi i lati finché non scatta in posizione (fig. **9**).

10. Adesivo di pericolo

Applicare l'adesivo di pericolo (19) in posizione ben visibile sul lato interno del portone da garage (fig. 10).



AVVERTIMENTO: Portone automatico - Non sostare nell'area di movimentazione del portone perché quest'ultimo può azionarsi improvvisamente.

VERBODEN Automatische Toer - Niet in bewegingsgebied staan
Toere afdrukken, die niet door Toer aangevat in beweging zetten kan
VERBODEN Automatische deur - Niet naar bewegingsgebied
Theetidee do not allow anything/person to stay in the path of the door

11. Programmazione

Per programmare, ripiegare lo sportellino di servizio (1b) sulla testa motrice verso il basso (fig. 11).



Il cordoncino deve essere appeso a 1,80 m max. dal terreno, in modo che lo si possa afferrare.

4.3 Collegamento elettrico di altri componenti (accessori)

Se necessario, aprire lo sportellino di servizio (1b) per accedere ai morsetti di collegamento sulla testa motrice (1a).

 **PERICOLO**

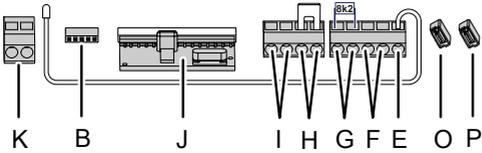
Pericolo da tensione elettrica!



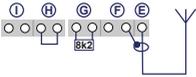
Elettrocuzione mortale da contatto con componenti sotto tensione. Prima di eseguire lavori sul motore è assolutamente necessario staccare la spina elettrica!

4.3.1 Panoramica dello schema di collegamento

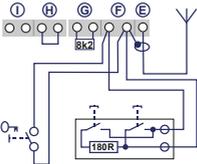
1



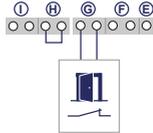
2



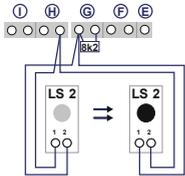
3



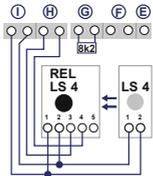
4



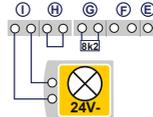
5



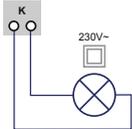
6



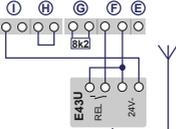
7



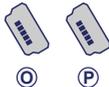
8



9



10



11



Cod.	Morsetto	Descrizione
1		Sintesi della disposizione dei collegamenti sulla testa motrice.
1	J	Base a innesto per radiorecettore
2	E	Collegamento dell'antenna. Utilizzando un'antenna esterna è necessario predisporre la schermatura sul morsetto che vi si trova accanto a sinistra (F).
3	F	Collegamento del generatore d'impulsi esterno (accessori, ad esempio pulsante a chiave o tastierino).
4	G	Entrata (STOP-A) per contatto della porta di accesso pedonale (accessorio) o arresto d'emergenza. Attraverso questo ingresso si arresta il motore o si sopprime l'avviamento (vedi anche Impostazioni speciali, Menù H: impostazioni STOP-A (contatto della porta di accesso pedonale)).
5	G/H	Entrata per barriera fotoelettrica LS2. Se si utilizza un'altra barriera fotoelettrica, le posizioni di collegamento sono disponibili nelle istruzioni della barriera fotoelettrica.
6	I/H	Entrata (STOP-B) barriera fotoelettrica a 4 fili (ad es. LS4). Attraverso questo ingresso si attiva l'inversione di direzione automatica del motore durante il processo di chiusura.
7	I	Alimentazione della tensione 24 V DC max. 500 mA (commutata) per es. per luce di segnalazione 24 V (accessorio) Cautela! Non collegare i pulsanti!
8	K	Uscita 230 V per illuminazione esterna con isolamento di protezione o luce di segnalazione (classe di protezione II, 500 W max.) (accessorio)
9	F/I	Alimentazione della tensione 24 V DC, max. 500 mA (permanente) per es. per un ricevitore radio esterno (accessorio)
10	P/O	2 x collegamento per modulo Mobility o bordo di chiusura radio (accessorio)
11	B	Slot per modulo Bluetooth (accessorio)

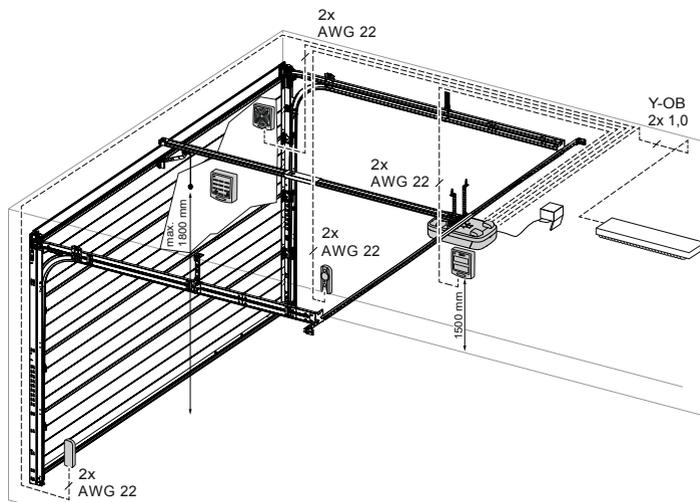


Fig. 3: Installazione esemplificativa accessori

4.3.2 Generatore d'impulsi e dispositivi di sicurezza esterni



In presenza di requisiti elevati per la tutela delle persone si consiglia oltre alla limitazione interna della potenza del motore l'installazione di una barriera fotoelettrica a 2 fili. L'installazione di una barriera fotoelettrica a 4 fili assicura la mera protezione degli oggetti. Per ulteriori informazioni sugli accessori consultare la documentazione fornita in allegato o contattare il rivenditore specializzato.

AVVISO

Prima della prima attivazione, controllare il perfetto funzionamento in sicurezza del motore (vedi capitolo "Manutenzione/Revisione").

4.4 TTZ - Direttiva sistema antieffrazione per portoni da garage

Per soddisfare la direttiva TTZ, sono richiesti gli accessori specifici per garantire un'elevata protezione dalle effrazioni. Su richiesta è possibile acquistare separatamente questi accessori. Utilizzare il kit Secù e attenersi alle apposite istruzioni WN 020690-45-5-32. Attenersi inoltre alle istruzioni WN 902004-21-6-50 in qualità di istruzioni per l'installazione in merito alla direttiva TTZ sui sistemi antieffrazione per i portoni da garage.

5 Programmazione del motore

5.1 Preparazione

1. Accertarsi di aver collegato il portone del garage alla testa motrice.
2. Accertarsi di aver posizionato l'antenna in modo corretto (vedi capitolo "Antennerverlegung").
3. Assicurarci di aver a disposizione tutti i trasmettitori portatili che si desidera configurare per il portone del garage interessato.
4. Aprire il rivestimento sulla testa motrice.
5. Collegare la testa motrice a una presa di corrente.

5.2 Programmazione base

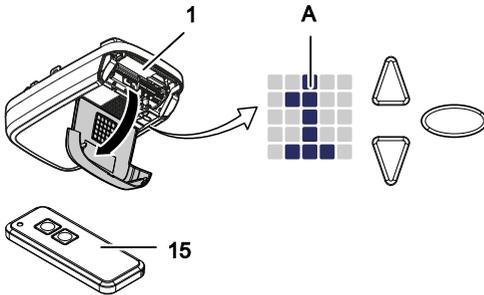


Fig. 4: Comandi

A	Matrice LED
1	Motore
15	Trasmettitore portatile
▽	Tasto navigazione programmazione
△	Tasto navigazione programmazione
	Tasto di avvio portone APERTO/portone CHIUSO
○	Tasto programmazione

La programmazione del comando è gestita mediante menù.

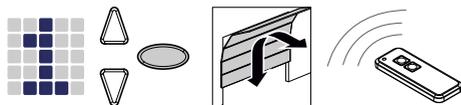
- Premendo il tasto programmazione ○ viene richiamata la gestione menù. La matrice LED indica il punto del menù.
- Dopo circa 2 secondi l'indicatore della matrice LED lampeggia e l'impostazione può essere modificata tramite i tasti △ e ▽.
- Premendo nuovamente il pulsante di programmazione ○ il valore impostato viene salvato.
- Al di fuori del menù (nessuna visualizzazione della matrice LED) è possibile generare un impulso d'avvio mediante il tasto △.

Per informazioni su ulteriori e/o speciali impostazioni, consultare il capitolo "Impostazioni speciali" e "Impostazioni speciali avanzate".

5.3 Programmazione del trasmettitore portatile

È possibile apprendere un massimo di 30 combinazioni di tasti tramite diversi trasmettitori portatili.

5.3.1 Menù 1: Funzione di avvio tramite trasmettitore portatile



1. Premere una volta brevemente il tasto programmazione .
⇒ Viene visualizzato il menù **1**.
2. Non appena l'indicatore della matrice LED lampeggia, premere il pulsante del trasmettitore portatile con cui si desidera avviare il motore in seguito e tenerlo premuto fino a quando l'indicatore nella matrice LED non lampeggia più.

AVVISO

È possibile configurare al massimo 30 codici.
(Per esempio 15x Avvio 15x Luce).

5.3.2 Menù 2: Funzione luce tramite trasmettitore portatile

È possibile programmare un tasto sul trasmettitore portatile per la funzione luce. Premendo questo tasto, la luce di lavoro (illuminazione interna a LED sul comando, illuminazione a 24 V collegata al morsetto I e illuminazione a 230 V collegata al morsetto K) si accende o si spegne. La durata dell'illuminazione è di 4 minuti. Dopodiché, la luce di lavoro si spegne.



Quando si utilizza la funzione TAM, l'uscita 24 V non viene attivata per la funzione luce.

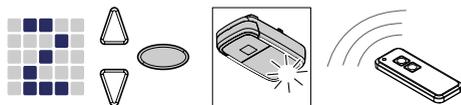


Fig. 5: Programmazione della funzione luce sul trasmettitore portatile

1. Premere due volte brevemente il tasto programmazione .
⇒ Viene visualizzato il menù **2**.

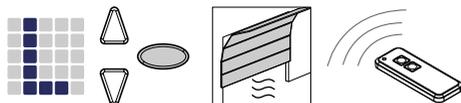
2. Premere il tasti sul trasmettitore portatile con cui si desidera gestire la luce e tenere premuto il tasto fino a quando l'indicatore nella matrice LED non lampeggia più.

AVVISO

È possibile configurare al massimo 30 codici.
(Per esempio 15x Avvio 15x Luce).

5.3.3 Menù L: Funzione ventilazione tramite trasmettitore portatile

La funzione ventilazione consente di areare il garage. La posizione del portone per la funzione ventilazione dipende dalla costruzione del portone ed è a circa 10 cm di distanza dall'operatore. La distanza della posizione di ventilazione non può essere modificata. È possibile chiudere il portone del garage in qualsiasi momento attraverso il trasmettitore portatile. Dopo circa 60 minuti (tempo non modificabile) il portone si chiude automaticamente.



1. Premere tre volte brevemente il tasto programmazione .
⇒ Viene visualizzato il menù **L**.
2. Premere il pulsante sul trasmettitore portatile con cui si desidera gestire la funzione di ventilazione e tenerlo premuto fino a quando l'indicatore nella matrice LED non lampeggia più.



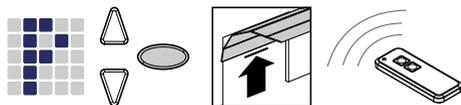
Notare che questa funzione non è disponibile nella modalità AR.

AVVISO

È possibile configurare al massimo 30 codici.
(Per esempio 15x Avvio 15x Luce).

5.3.4 Menù P: Funzione apertura parziale tramite trasmettitore portatile

In questa modalità il portone da garage viene aperto di 1 m circa.



1. Premere tre volte brevemente il tasto programmazione .
⇒ Viene visualizzato il valore **L**.
2. Premere per circa 3 secondi il tasto programmazione .
⇒ Viene visualizzato il valore **F**.
3. Premere il pulsante sul trasmettitore portatile con cui si desidera gestire la funzione di apertura parziale e tenerlo premuto fino a quando l'indicatore nella matrice LED non lampeggia più.

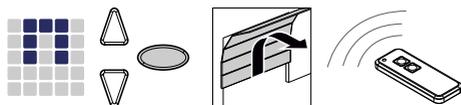


Notare che questa funzione non è disponibile nella modalità AR.

AVVISO

È possibile configurare al massimo 30 codici.
(Per esempio 15x Avvio 15x Luce).

5.3.5 Menù n: Funzione APERTO tramite trasmettitore portatile

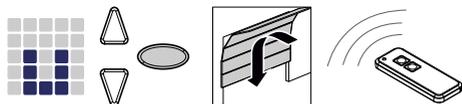


1. Premere tre volte brevemente il tasto programmazione .
⇒ Viene visualizzato il valore **L**.
2. Premere per circa 3 secondi il tasto programmazione .
⇒ Viene visualizzato il valore **F**.
3. Premere una volta brevemente il tasto programmazione .
⇒ Viene visualizzato il simbolo **■**.
4. Premere il pulsante sul trasmettitore portatile con cui si desidera gestire la funzione APERTO fino a quando l'indicatore nella matrice LED non lampeggia più.

AVVISO

È possibile configurare al massimo 30 codici.
(Per esempio 15x Avvio 15x Luce).

5.3.6 Menù u: Funzione CHIUSO tramite trasmettitore portatile



1. Premere tre volte brevemente il tasto programmazione .
⇒ Viene visualizzato il valore .
2. Premere per circa 3 secondi il tasto programmazione .
⇒ Viene visualizzato il valore .
3. Premere due volte brevemente il tasto programmazione .
⇒ Viene visualizzato il simbolo .
4. Premere il pulsante sul trasmettitore portatile con cui si desidera gestire la funzione CHIUSO e tenerlo premuto fino a quando l'indicatore nella matrice LED non lampeggia più.

AVVISO

È possibile configurare al massimo 30 codici.
(Per esempio 15x Avvio 15x Luce).

5.3.7 Eliminazione di tutti i trasmettitori portatili programmati sul motore

È possibile cancellare tutti i trasmettitori portatili programmati sul motore.

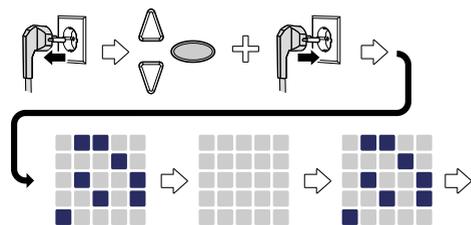
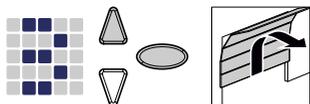


Fig. 6: Eliminazione di tutti i trasmettitori portatili programmati sul motore

1. Staccare la spina elettrica della testa motrice.
2. Premere il tasto pulsante di programmazione  e tenerlo premuto.
3. Collegare la spina elettrica con la presa di corrente continuando a tenere premuto il pulsante di programmazione .
⇒ Tutti i trasmettitori portatili programmati sul motore sono cancellati.

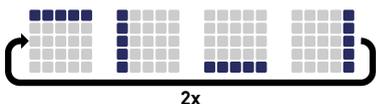
5.4 Menù 3 e Menù 4: Impostazione dei fine corsa



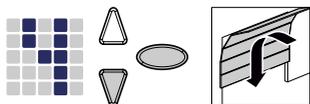
1. Tenere premuto il pulsante di programmazione  per 3 secondi circa.
⇒ Viene visualizzato il menù .
2. Appena l'indicatore nella matrice LED lampeggia, premere il pulsante  e verificare la movimentazione del portone del garage verso APERTO.

AVVISO

Se il portone del garage si sposta nella direzione errata, avviare un'inversione di marcia, tenendo premuto il pulsante di programmazione  per 5 secondi circa fino a quando non viene visualizzata la spia di scorrimento.



3. Tenere premuto il pulsante  fino a quando il portone del garage non ha raggiunto la posizione finale desiderata APERTO. In caso di necessità, selezionare il pulsante  per correggere la posizione.
4. Se il portone del garage si trova nella posizione finale APERTO desiderata, selezionare il pulsante di programmazione .
- ⇒ Viene visualizzato il menù .
5. Non appena l'indicatore nella matrice LED lampeggia, premete il pulsante  e tenetelo premuto finché il portone del garage non ha raggiunto la posizione finale desiderata CHIUSO. In caso di necessità, selezionare il pulsante  per correggere la posizione.



6. Se il portone del garage si trova nella posizione finale CHIUSO desiderata, selezionare il pulsante di programmazione .
- ⇒ Viene visualizzata la cifra  della corsa di apprendimento della forza.
7. Proseguire con la corsa di apprendimento della forza.

5.5 Sequenza d'apprendimento forzato



Pericolo di urto e schiacciamento sul portone!



Attraverso la sequenza d'apprendimento forzato si registra nel motore la configurazione della resistenza meccanica normale durante l'apertura e la chiusura del portone. La limitazione della potenza risulta disattivata fino alla conclusione del processo di configurazione. Il movimento del portone non verrà bloccato da un ostacolo!

- Mantenere una distanza adeguata lungo tutto il percorso di movimentazione del portone del garage!

AVVISO

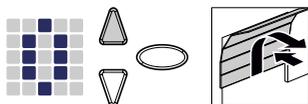
- Durante la corsa di apprendimento della forza sul display della matrice LED viene visualizzata la cifra . Non interrompere il processo. Al termine della corsa di apprendimento della forza la cifra  sull'indicatore della matrice LED deve scomparire.
- Se la cifra  non dovesse scomparire, ripetere il processo.
- La corsa di apprendimento della forza inizia sempre dalla posizione finale CHIUSO.
- Durante la corsa di apprendimento della forza, l'illuminazione al LED pulsa.
- Se la corsa di apprendimento non viene completata dopo 5 corsa di apprendimento, impostare nuovamente le posizioni superiore e inferiore e controllare la meccanica del portone.

AVVISO

- Si consiglia di selezionare il tipo di portone corrispondente prima della corsa di apprendimento della forza, seguendo il capitolo "Menù 8: Impostazione tipo portone".

AVVISO

- Dopo ogni sostituzione delle molle del portone del garage, è necessario eseguire nuovamente la corsa di apprendimento della forza.



1. Selezionare il pulsante  o utilizzare il trasmettitore portatile configurato. Il portone del garage si sposta dalla posizione finale CHIUSO e raggiunge la posizione finale APERTO.

- Selezionare nuovamente il pulsante  o utilizzare il trasmettitore portatile configurato. Il portone del garage si sposta dal fine corsa di apertura al fine corsa di chiusura. Dopo 2 secondi circa scompare l'indicazione  nella matrice LED.

5.6 Controllo della limitazione della potenza

AVVISO

- Terminata la movimentazione d'apprendimento è necessario verificare la limitazione della potenza.
- La limitazione della potenza deve essere controllata almeno una volta al mese.

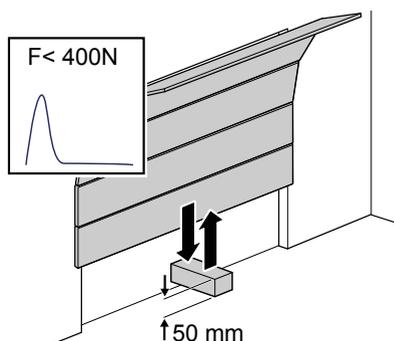


Fig. 7: Verifica della limitazione della potenza

- Predisporre una chiave dinamometrica o un ostacolo adeguato (ad es. l'involucro esterno del motore) nell'area di chiusura del portone.
- Chiudere il portone del garage. Il portone da garage si sposta fino al fine corsa di chiusura. Non appena viene rilevato il contatto con un ostacolo, il portone del garage si ferma e torna alla posizione finale APERTO.
- Se il portone offre eventuali possibilità di sollevare le persone (ad es. aperture di oltre 50 mm o superfici di salita), è necessario controllare anche il dispositivo di limitazione della potenza nella direzione di apertura: In caso di sollecitazioni aggiuntive del portone con un carico di 20 kg è necessario arrestare il motore.

AVVISO

Se l'ostacolo non dovesse essere riconosciuto o i valori di forza non dovessero essere rispettati, sarà necessario reimpostare la limitazione della potenza in conformità con il capitolo Menù 5 e Menù 6: Limitazione della potenza per la movimentazione di apertura e chiusura / corsa di apprendimento della forza.

5.7 Impostazioni speciali

5.7.1 Apertura del Menù “Impostazioni speciali”

1. Per accedere ai menù Impostazioni speciali, tenere premuto il pulsante di programmazione  per 3 secondi circa.
 - ⇒ Viene visualizzata la cifra **3**.
2. Premere nuovamente il pulsante di programmazione .
 - ⇒ Viene visualizzata la cifra **4**.
3. Tenere nuovamente premuto il pulsante di programmazione  per 3 secondi circa.
 - ⇒ Viene visualizzato il primo menù **5** delle impostazioni speciali.

5.7.2 Menù 5 e Menù 6: Limitazione della potenza per la movimentazione di apertura e chiusura / corsa di apprendimento della forza

Modifica della limitazione della potenza



Pericolo di schiacciamento sul portone!

Se l'impostazione della limitazione della potenza è troppo elevata, sussiste pericolo di lesione per le persone.

- Non è consentito superare la potenza del bordo di chiusura principale di 400 N per più di 750 ms!



Prima della corsa di apprendimento della forza, consigliamo di selezionare il tipo di portone corrispondente nel menù **3**.

Le impostazioni della limitazione della forza per la corsa di apertura e di chiusura possono essere adeguate nel menù **5** e **6**. Possono essere impostati valori da 0 a 8, mentre l'impostazione predefinita è sempre 5. Per modificare la limitazione della forza, eseguire seguenti passaggi:

1. Selezionare il menù **5**.
 - ⇒ A distanza di 2 secondi circa l'indicazione lampeggia e viene visualizzato il valore impostato della limitazione della potenza per la movimentazione d'apertura.
2. Adattare eventualmente l'impostazione utilizzando i tasti  e .
 - ⇒ Un valore elevato riduce la sensibilità della limitazione della potenza.
 - ⇒ Un valore basso aumenta la sensibilità della limitazione della potenza.
3. Premere il pulsante di programmazione . Viene visualizzato il menù **6**. A distanza di 2 secondi circa l'indicazione lampeggia e viene visualizzato il valore impostato della limitazione della potenza per la movimentazione di chiusura.

4. Adattare eventualmente l'impostazione utilizzando i tasti  e .
5. Premere il pulsante di programmazione .
 - ⇒ Viene visualizzato il menù .

Eliminazione della corsa di apprendimento della forza

Nel menù  è possibile inoltre cancellare la corsa di apprendimento della forza esistente. Le posizioni finali vengono mantenute e non devono essere reimpostate. Per cancellare la corsa di apprendimento della forza esistente, eseguire seguenti passaggi:

1. Selezionare il menù .
 - ⇒ A distanza di 2 secondi circa l'indicazione lampeggia e viene visualizzato il valore impostato della limitazione della potenza per la movimentazione d'apertura.
2. Premere il pulsante di programmazione  per 3 secondi.
 - ⇒ Viene visualizzata una spia di scorrimento e la corsa di apprendimento della forza può essere riavviato.
 - ⇒ Per indicare che il motore è in modalità di corsa di apprendimento della forza, il display visualizza la cifra .
3. Eseguire una corsa di apprendimento della forza secondo il capitolo “Corsa di apprendimento della forza”.

5.7.3 Menù 7: Impostazione dei tempi della luce

1. Selezionare il menù .
 - ⇒ A distanza di 2 secondi circa l'indicazione lampeggia e viene visualizzato il valore impostato per il tempo della luce.
2. Adattare eventualmente l'impostazione utilizzando i tasti  .

Valore	Durata della luce
0	0 s (il motore spegne la luce immediatamente dopo una corsa)
1	20 s
2	40 s
3*	60 s
4	90 s
5	120 s
6	150 s
7	180 s
8	210 s
9	valore personalizzato tramite APP Bluetooth
*Impostazione di fabbrica	

3. Premere il pulsante di programmazione .
 - ⇒ Viene visualizzato il menù .

5.7.4 Menù 8: Impostazione tipo portone

AVVISO

Se si modifica il tipo di portone, è necessario rieseguire la corsa di apprendimento della forza.

Regolando il tipo di portone, si ottimizza lo svolgimento del movimento del portone e la limitazione della forza.

1. Selezionare il menù .
 - ⇒ A distanza di 2 secondi circa l'indicazione lampeggia e viene visualizzato il valore impostato.
2. Selezionare il tipo di portone tramite i pulsanti  .

Valore	Modello di portone
0*	Standard
1	Portone a doppio battente
2	Portone non basculante, canopy
3	Portone basculante, portone inclinabile normale
4	Portone basculante, portone inclinabile corsa sensibile
5	Portone a sezione con guarnizione della molla a torsione (Topspeed)
6	Portone a sezione industriale con guarnizione normale
7	Portone a sezione laterale (Topspeed)
8	Portone a sezione laterale con bordo chiusura secondario
9	impostazione personalizzata tramite APP Bluetooth
*Impostazione di fabbrica	

3. Premere il pulsante di programmazione .
 - ⇒ Viene visualizzato il menù .

5.7.5 Menù 9: Impostazioni delle altre modalità

AVVERTIMENTO



Pericolo di urto e schiacciamento sul portone!

La chiusura automatica del portone comporta il rischio di lesioni alle persone.

- Installare una barriera fotoelettrica in combinazione alla funzione "Chiusura automatica".

AVVISO

La chiusura automatica viene interrotta se dopo 5 processi di chiusura, la posizione finale inferiore non viene raggiunta durante la corsa di chiusura a causa di ripetute interruzioni della barriera fotoelettrica.

La funzione “chiusura automatica” fa sì che il portone si richiuda automaticamente dopo aver raggiunto la posizione finale superiore, dopo un “tempo di mantenimento dell'apertura” e un “tempo di preallarme” (se impostato nel menù .

1. Selezionare il menù .
 - ⇒ A distanza di 2 secondi circa l'indicazione lampeggia e viene visualizzata l'impostazione della modalità.
2. Adattare eventualmente l'impostazione utilizzando i tasti  .

Valore	Chiusura automatica
0*	spento - nessuna chiusura automatica
1	acceso - la trasmissione dell'impulso determina sempre un'apertura del portone. Al termine del tempo di mantenimento dell'apertura e del tempo di preallarme (impostazione menù  e ) , il portone si chiude automaticamente. L'interruzione della barriera fotoelettrica determina un arresto durante la movimentazione di chiusura e l'inversione della direzione. Durante la movimentazione di apertura l'interruzione non produce nessun effetto. Se viene emesso un impulso durante il tempo di mantenimento dell'apertura o il tempo di preallarme, il tempo di mantenimento dell'apertura e il tempo di preallarme ricominciano dall'inizio. Anche un'interruzione della barriera fotoelettrica (LS2) durante il tempo di preallarme fa ripartire il tempo di mantenimento dell'apertura e il tempo di preallarme dall'inizio. L'interruzione della barriera fotoelettrica (LS2) durante il tempo di mantenimento dell'apertura non ha alcun effetto.
2	acceso - funzione come per il valore di impostazione 1. Se viene emesso un impulso durante il tempo di mantenimento dell'apertura o il tempo di preallarme, il tempo di mantenimento dell'apertura e il tempo di preallarme ricominciano dall'inizio. Un'interruzione della barriera fotoelettrica (LS2) durante il tempo di mantenimento dell'apertura causa la fine anticipata del tempo di mantenimento dell'apertura e l'avvio del tempo di preallarme. Un'interruzione della barriera fotoelettrica (LS2) durante il tempo di preallarme fa ripartire il tempo di preallarme dall'inizio.
3	acceso - funzione come per il valore di impostazione 1. L'emissione di un impulso durante il tempo di apertura causa la fine anticipata del tempo di mantenimento dell'apertura e l'avvio del tempo di preavviso. L'emissione di un impulso durante il tempo di preallarme fa ripartire il tempo di preallarme dall'inizio. L'interruzione della barriera fotoelettrica (LS2) durante il tempo di mantenimento dell'apertura non ha alcun effetto. Un'interruzione della barriera fotoelettrica (LS2) durante il tempo di preallarme fa ripartire il tempo di preallarme dall'inizio.
*Impostazione di fabbrica	

3. Premere il pulsante di programmazione .
 - ⇒ Viene visualizzato il menù .

5.7.6 Menù A: Tempo di apertura



Il menù (Tempo di mantenimento dell'apertura) viene visualizzato solo se nel menù (Chiusura automatica) è stato impostato un valore > 0.

Se il portone raggiunge la posizione finale superiore durante l'apertura, il "Tempo di mantenimento dell'apertura" predetermina la durata della permanenza del portone nella posizione finale superiore. Decorso il tempo impostato, viene eseguita la funzione "Chiusura automatica".

1. Selezionare il menù .
- ⇒ A distanza di 2 secondi circa l'indicazione lampeggia e viene visualizzata l'impostazione della modalità.
2. Impostare il tempo di mantenimento dell'apertura desiderato utilizzando i tasti .

Valore	Tempo di mantenimento dell'apertura in secondi	Valore	Tempo di mantenimento dell'apertura in secondi
0*	10	5	150
1	30	6	180
2	60	7	210
3	90	8	240
4	120	9	impostazione personalizzata tramite APP Bluetooth
*Impostazione di fabbrica			

3. Premere il pulsante di programmazione .
- ⇒ Viene visualizzato il menù .

5.7.7 Menù C: Tempo di preavviso

Il tempo di preallarme indica l'intervallo di tempo prima che il motore inizi a funzionare dopo un segnale di avvio. Durante questo tempo, inoltre, il LED lampeggia. Inoltre, la tensione di uscita a 24 V viene attivata se nel menù  (uscita a 24 V) non è impostata la funzione TAM.



Se durante il tempo di preallarme scatta un dispositivo di sicurezza (per es. una barriera fotoelettrica), il processo di avvio viene interrotto.

1. Selezionare il menù .
 - ⇒ A distanza di 2 secondi circa l'indicazione lampeggia e viene visualizzato il valore impostato.
2. Adattare eventualmente l'impostazione utilizzando i tasti  .

Valore	Tempo di preallarme in secondi	efficace nel senso di movimento
0*	0	
1	3	APERTO e CHIUSO
2	10	APERTO e CHIUSO
3	3	APERTO
4	10	APERTO
5	3	CHIUSO
6	10	CHIUSO
9	impostazione personalizzata tramite APP Bluetooth	
*Impostazione di fabbrica		

3. Premere il pulsante di programmazione .
 - ⇒ Viene visualizzato il menù .

5.7.8 Menù H: impostazioni STOP-A (contatto della porta di accesso pedonale)

1. Selezionare il menù .
 - ⇒ A distanza di 2 secondi circa l'indicazione lampeggia e viene visualizzato il valore impostato.
2. Adattare eventualmente l'impostazione utilizzando i tasti  .

Valore	Descrizione
0*	Collegamento di un ENS-S 8200 al morsetto G
1	Collegamento di un ponte di cortocircuito o di un ENS-S 1000 al morsetto G
*impostazione di fabbrica	

3. Premere il pulsante di programmazione .
 - ⇒ Viene visualizzata la cifra .

5.8 Impostazioni speciali avanzate

5.8.1 Apertura del Menù “Impostazioni speciali avanzate”

1. Per accedere ai menù Impostazioni speciali avanzate, tenere premuto il pulsante di programmazione  per 3 secondi circa.
⇒ Viene visualizzata la cifra .
2. Premere nuovamente il pulsante di programmazione .
- ⇒ Viene visualizzata la cifra .
3. Tenere nuovamente premuto il pulsante di programmazione  per 3 secondi circa.
⇒ Viene visualizzata la cifra .
4. Premere ripetutamente il tasto programmazione  finché non viene visualizzata la lettera .
5. Tenere nuovamente premuto il pulsante di programmazione  per 3 secondi circa.
⇒ Viene visualizzato il primo menù  delle impostazioni speciali avanzate.

5.8.2 Menù U: Uscita 24 V

L'impostazione in questo menù indica la durata con cui l'uscita 24 V rimane ancora accesa dopo una corsa del portone.

1. Selezionare il menù .
⇒ A distanza di 2 secondi circa l'indicazione lampeggia e viene visualizzato il valore impostato.
2. Adattare eventualmente l'impostazione utilizzando i tasti  .

Valore	Durata di accensione 24 V in secondi
0*	0
1	20
2	40
3	60
4	90
5	120
6	150
7	180
8	TAM (segnalazione portone aperto): 24 Volt sono accesi finché il portone non è chiuso
9	impostazione personalizzata tramite APP Bluetooth
*Impostazione di fabbrica	

3. Premere il pulsante di programmazione .
⇒ Viene visualizzato il menù .

5.8.3 Menù d: Uscita 230 V

L'impostazione in questo menù indica la durata con cui l'uscita 230 V rimane ancora accesa dopo una corsa.

1. Selezionare il menù .
 - ⇒ A distanza di 2 secondi circa l'indicazione lampeggia e viene visualizzato il valore impostato.
2. Adattare eventualmente l'impostazione utilizzando i tasti  .

Valore	Durata di accensione 230 V in secondi
0	0
1	20
2	40
3*	60
4	90
5	120
6	150
7	180
8	210
9	impostazione personalizzata tramite APP Bluetooth
*Impostazione di fabbrica	

3. Premere il pulsante di programmazione .
 - ⇒ Viene visualizzato il menù .

5.8.4 Menù F: Bordo di chiusura radio

È possibile collegare un bordo di chiusura radio esterno (accessorio). In questo menù vengono impostate le caratteristiche del bordo di chiusura radio esterno e del monitoraggio della porta di accesso pedonale.

1. Selezionare il menù **F**.
⇒ A distanza di 2 secondi circa l'indicazione lampeggia e viene visualizzato il valore impostato.
2. Adattare eventualmente l'impostazione utilizzando i tasti  .

Valore	Ingresso di sicurezza 1 (bordo di chiusura)	Ingresso di sicurezza 2 (porta di accesso pedonale)
0*	nessuna funzione bordo di chiusura radio	
1	dispositivo di sicurezza ottica del bordo di chiusura	Collegamento di un ENS-S 8200
2	dispositivo di sicurezza ottica del bordo di chiusura	Ponte di cortocircuito
3	8k2 dispositivo di sicurezza del bordo di chiusura	Collegamento di un ENS-S 8200
4	8k2 dispositivo di sicurezza del bordo di chiusura	Ponte di cortocircuito
*Impostazione di fabbrica		

3. Premere il pulsante di programmazione 
⇒ Viene visualizzata la cifra .

5.9 Ripristino delle impostazioni di fabbrica

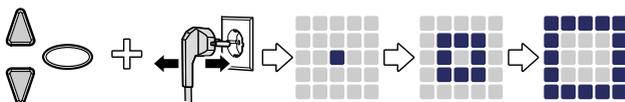


Fig. 8: Impostazioni di fabbrica

1. Selezionare allo stesso tempo i tasti  e .
2. Tenere entrambi i tasti premuti per circa 3 secondi, mentre si estrae la spina elettrica dalla presa di corrente e successivamente la si inserisce di nuovo.
⇒ Viene visualizzata un'animazione per confermare il processo.

5.10 Contatore dei cicli

Il contatore dei cicli memorizza il numero delle movimentazioni di apertura / chiusura effettuate dal motore. Per visualizzare il livello raggiunto dal contatore, tenere premuto il tasto  sulla testa motrice per 3 secondi fino a quando non viene visualizzato un valore.

La visualizzazione delle cifre restituisce in sequenza le cifre a iniziare dalla cifra decimale più alta fino a quella più bassa. Al termine della sequenza di cifre viene visualizzato sul display un trattino orizzontale, come ad esempio per: 3456 movimentazioni, 3 4 5 6 -.

6 Prima messa in funzione

Per una funzionalità sicura e senza anomalie del motore del portone è decisivo che tutte le parti siano state montate in conformità alle istruzioni di montaggio. Dopo aver completato il montaggio e la programmazione, controllare che il motore del portone del garage e il portone del garage funzionino in modo sicuro e senza anomalie eseguendo tutte le funzioni di comando. Se tutte le funzioni di comando possono essere eseguite correttamente e tutti i dispositivi di sicurezza funzionano correttamente, il motore del portone del garage è pronto all'uso.

Per verificare un contatto della porta di accesso pedonale presente, procedete come segue:

Aprire la porta di accesso pedonale quando il motore è acceso. L'indicatore della matrice LED visualizza la cifra **1**.

Osservate inoltre i seguenti avvertimenti per la messa in funzione:

- L'azienda installatrice è tenuta a consegnare al gestore/proprietario il protocollo di messa in funzione (vedi "Capitolo Elenchi di controllo") compilato in tutte le sue parti, al momento dell'attivazione dell'impianto. Questa indicazione è valida anche per i portoni a movimentazione manuale.
- Il gestore/proprietario è tenuto a conservare in sicurezza il protocollo di messa in funzione, oltre al certificato di controllo e manutenzione dell'impianto del portone (vedi capitolo "Elenchi di controllo") insieme alla documentazione relativa al motore del portone del garage per tutta la durata utile dell'impianto.
- Le modifiche apportate al motore del portone del garage devono essere autorizzate dal produttore. È necessario documentare le modifiche apportate al motore del portone del garage.

7 Funzionamento

7.1 Indicazioni di sicurezza per il funzionamento

Osservare le seguenti indicazioni di sicurezza per il funzionamento:

- Tutti gli utilizzatori devono essere informati sull'utilizzo e devono essere a conoscenza delle disposizioni di sicurezza applicabili.
- Osservare le disposizioni antinfortunistiche locali vigenti per il campo di applicazione e le normative generali in materia di sicurezza.
- Tenere il trasmettitore portatile fuori dalla portata dei bambini.



Urto e pericolo di schiacciamento causati dal movimento del portone!



I processi di apertura e chiusura devono essere monitorati.

- Il portone da garage deve essere visibile dalla posizione di comando.
- Prestare attenzione al fatto che non si trovi nessuno o nessun oggetto nell'area di movimentazione del portone da garage.

7.2 Apertura e chiusura del portone del garage (in modalità normale)

È possibile utilizzare il portone del garage con diversi apparecchi di controllo (trasmettitore portatile, interruttore a chiave, ecc.). Nelle presenti istruzioni per il montaggio e per l'uso viene descritto solo il sistema di controllo con il trasmettitore portatile. Gli altri apparecchi di controllo funzionano in modo analogo.

1. Premere una volta brevemente il pulsante sul trasmettitore portatile. A seconda della posizione corrente, il portone da garage raggiunge la posizione di apertura o chiusura.
2. Se necessario, premere nuovamente il pulsante sul telecomando per arrestare nuovamente il portone da garage.
3. Se necessario, ripremere il pulsante sul telecomando per riportare il portone da garage alla posizione iniziale.



È possibile assegnare un pulsante sul trasmettitore portatile con la "Funzione Luce". Attraverso il telecomando è possibile attivare successivamente la luce a prescindere dal motore. Dopo 4 minuti la luce si spegne automaticamente.

7.3 Apertura e chiusura manuali del portone del garage

AVVERTIMENTO



Urto e pericolo di schiacciamento causati dall'azionamento accidentale del portone!

Quando si sposta il portone a mano (con il motore disaccoppiato), è possibile che si muova in modo incontrollato, soprattutto se le molle del portone non sono regolate correttamente o sono danneggiate.

- Contattare il fornitore/produttore competente se si nota che il portone non è correttamente bilanciato.

AVVISO

Durante l'installazione dell'impianto vengono smontati gli elementi di bloccaggio del portone del garage. È necessario montare nuovamente questi componenti se è necessario gestire manualmente il portone del garage per un periodo prolungato. Solo in questo modo è possibile bloccare il portone del garage nella posizione di chiusura.

AVVISO

Il cordoncino deve essere appeso a 1,80 m max. dal terreno.

Per l'impostazione del portone del garage o in caso di interruzione della tensione di alimentazione, è possibile aprire e chiudere manualmente il portone del garage.

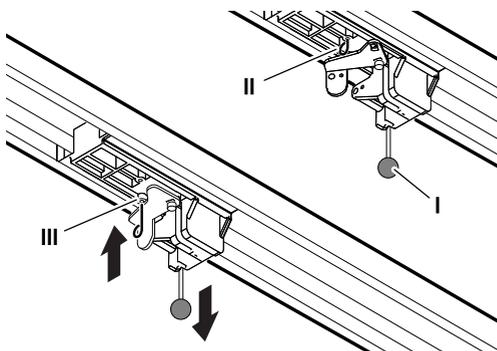


Fig. 9: Sbloccaggio e bloccaggio del motore

Per spostare il portone da garage manualmente tirarlo dal pomello di traino (I) del carrello di scorrimento.

Staccare il carrello di scorrimento dalla cinghia dentata o dalla catena.

A questo punto è possibile spostare il portone da garage manualmente. Per attivare manualmente il portone per un lasso di tempo più prolungato, è possibile inserire il perno d'arresto (II) all'interno del carrello di scorrimento nell'apposito foro (III). Per ripristinare il normale funzionamento, rimuovere il perno d'arresto (II).

7.4 Spostamento del portone del garage in modo mirato in posizione APERTO o CHIUSO (ulteriori modalità di funzionamento)

7.4.1 Spostamento del portone del garage in posizione APERTO

Utilizzando un trasmettitore portatile o l'APP, è possibile spostare il portone in modo mirato in direzione della posizione APERTO.

- Se il portone si trova nella posizione finale inferiore o in una posizione intermedia, un comando APERTO fa spostare il portone in direzione della posizione finale superiore.
- Se il portone si trova nella posizione finale superiore o si sposta nella posizione finale superiore, il comando APERTO non ha alcun effetto.
- Se il portone si sposta in direzione della posizione finale inferiore, un comando APERTO fa sì che il portone si fermi brevemente e quindi si sposti nuovamente in direzione APERTO.

7.4.2 Spostamento del portone del garage in posizione CHIUSO

Utilizzando un trasmettitore portatile o l'APP, è possibile spostare il portone in modo mirato in direzione della posizione CHIUSO.

- Se il portone si trova nella posizione finale superiore o in una posizione intermedia, un comando CHIUSO fa spostare il portone in direzione della posizione finale inferiore.
- Se il portone si trova nella posizione finale inferiore o si sposta nella posizione finale inferiore, il comando CHIUSO non ha alcun effetto.
- Se il portone si sposta in direzione della posizione finale superiore, il comando CHIUSO provoca l'arresto del portone.

7.5 Rilevamento del modulo radio

PERICOLO

Pericolo da tensione elettrica!



Elettrocuzione mortale da contatto con componenti sotto tensione. Prima di eseguire lavori sul motore è assolutamente necessario staccare la spina elettrica!

Se è stato installato un modulo radio, è possibile definire la radiofrequenza utilizzata in seguente modo:

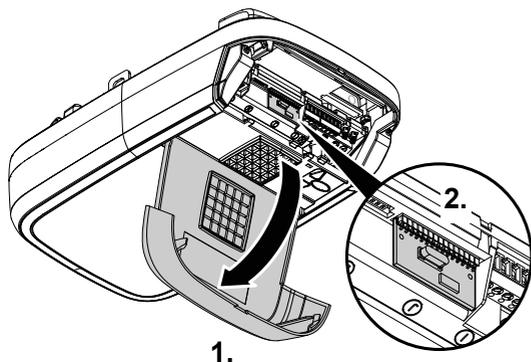


Fig. 10: Aprire il coperchio della testa motrice e definire il modulo radio

1. Aprire lo sportellino di servizio sulla testa motrice.
2. Definire la radiofrequenza in base alla denominazione del modello presente sul modulo radio e alle indicazioni relative riportate nel capitolo "Specifiche tecniche".

433 MHz	TRX-433
12345	202005

Fig. 11: Etichetta con denominazione del modello del modulo radio

3. Richiudere lo sportellino di servizio.

8 Errori e anomalie

8.1 Localizzazione degli errori



Urto e pericolo di schiacciamento causati dall'azionamento accidentale del portone!

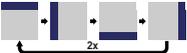
Durante la localizzazione degli errori, se il motore è disaccoppiato o le molle del portone sono danneggiate, potrebbe muoversi in modo incontrollato.

- Prima di eseguire lavori sul motore è assolutamente necessario staccare la spina elettrica!
- Assicurare il portone contro i movimenti incontrollati.

Anomalia	Possibili cause	Rimedio
Il portone non si chiude/apre completamente.	La meccanica del portone ha subito delle modifiche.	Far controllare il portone.
	La forza di chiusura/apertura impostata è troppo debole.	Far impostare la potenza del portone, vedi capitolo "Menù 5 + 6".
	Il fine corsa non è stato impostato correttamente.	Far reimpostare il fine corsa.
A seguito della chiusura il portone si riapre leggermente.	Il portone si blocca poco prima della posizione di chiusura.	Rimuovere eventuali elementi di ostacolo.
	Il fine corsa non è stato impostato correttamente.	Reimpostare il fine corsa di chiusura.
Il motore non aziona alcun movimento, nonostante giri.	Il motore è sbloccato.	Bloccare nuovamente il motore, vedi capitolo "Apertura e chiusura manuali del portone del garage".
Il portone non reagisce all'impulso inviato tramite trasmettitore portatile - ma reagisce all'azionamento tramite pulsante o inviato da altri generatori d'impulso.	La batteria del trasmettitore portatile è vuota.	Sostituire la batteria del trasmettitore portatile con una nuova.
	Antenna non presente o non orientata.	Collegare/Orientare l'antenna.
	Il trasmettitore portatile non è stato programmato.	Programmare il trasmettitore portatile, vedi "Menù 1".
Il portone non reagisce né all'impulso inviato dal trasmettitore portatile né ad altri generatori d'impulsi.	Cfr. Visualizzazione della diagnostica.	Cfr. Visualizzazione della diagnostica.
Portata troppo bassa del trasmettitore portatile.	La batteria del trasmettitore portatile è vuota.	Sostituire la batteria del trasmettitore portatile con una nuova.
	Antenna non presente o non orientata.	Collegare/Orientare l'antenna.
	Schermatura di fabbrica del segnale di ricezione.	Collegare l'antenna esterna (accessorio).

Anomalia	Possibili cause	Rimedio
La cinghia o il motore emette rumori.	La cinghia dentata è sporca.	Pulire la cinghia. Lubrificare con dello spray al silicone (non utilizzare agenti contenenti olio).
	La cinghia dentata è troppo tesa.	Allentare la cinghia.

8.2 Visualizzazione della diagnostica

Valore	Stato	Diagnostica/Risoluzione
	Tutti i trasmettitori portatili sono stati cancellati.	-
	È stato eseguito un reset di fabbrica.	-
	Il menù è stato abbandonato.	-
	Il senso di rotazione del motore è stato modificato.	-
	Il portone del garage si apre.	-
	Il portone del garage si chiude.	-
	Il portone del garage ha raggiunto la posizione finale CHIUSO.	-
	Il portone del garage ha raggiunto la posizione finale APERTO.	-
	Il portone del garage si trova tra le posizioni finali APERTO e CHIUSO (pere es., posizione di ventilazione o posizione parzialmente aperta).	-
	Il valore "0" viene visualizzato alla successiva apertura e chiusura per poi scomparire.	Il motore si trova nella modalità della corsa di apprendimento della forza. Attenzione: In questa modalità non si verifica il monitoraggio della potenza da parte del motore.
	Il valore "0" continua a essere visualizzato.	La corsa di apprendimento della forza non è conclusa ed è necessario ripeterla. Probabilmente la resistenza in una delle posizioni finali è troppo alta. Reimpostare le posizioni di fine corsa.
	La portone del garage non si apre o si chiude.	Interruzione con STOP-A o attivazione del dispositivo di sicurezza esterno (per es. porta di accesso pedonale).
	Il portone del garage non si chiude.	Interruzione sul collegamento STOP-B o scatto del dispositivo di sicurezza esterno (per es. barriera fotoelettrica).

Valore	Stato	Diagnostica/Risoluzione
	Le impostazioni del portone e la movimentazione d'apprendimento non risultano concluse in modo corretto / completo.	Aprire il menù 3 e 4, correggere le impostazioni del portone e completare il processo di configurazione.
	Segnale permanente all'ingresso del morsetto F.	Il segnale d'avvio non viene rilevato o l'impulso è permanente (ad es. a causa di un blocco del pulsante).
	Il percorso impostato è troppo lungo.	Impostare un nuovo percorso nel menù 3 e nel menù 4.
	Il dispositivo di sicurezza del bordo di chiusura è scattato.	Controllare il dispositivo di sicurezza del bordo di chiusura e il cablaggio del bordo di chiusura radio. Controllare le impostazioni del menù F.
	Il percorso impostato è troppo corto.	Impostate nuovamente il percorso nel menù 3 e nel menù 4.
	È presente un errore del test automatico. La portone del garage non si apre o si chiude.	Staccare la spina elettrica e inserirla nuovamente dopo circa 10 secondi.
	Il monitoraggio della posizione finale ha rilevato un tentativo di apertura non autorizzato nella posizione finale CHIUSO.	Il messaggio viene cancellato con la successiva corsa regolare.
	Errore della barriera fotoelettrica. Il portone del garage non si apre e non si chiude.	Controllare la barriera fotoelettrica e il cablaggio della barriera fotoelettrica.
	Il motore è in fase d'arresto.	Il motore non gira. Commissionare la riparazione del motore a un'azienda specializzata.
	Il freno elettronico è azionato. La luce del garage non si spegne.	Il motore viene trascinato a partire dalla posizione finale superiore. Verificare il portone da garage e le molle. Impostare la posizione finale superiore su un livello inferiore.
	Il test di contatto della porta di accesso pedonale è fallito.	Verificare i collegamenti dei cavi e i morsetti del contatto della porta di accesso pedonale.
	Errore della barriera fotoelettrica	Verificare il cablaggio della barriera fotoelettrica.
	Il blocco vacanze risulta attivato. Il portone del garage non si apre.	Riportare l'interruttore a scorrimento SafeControl/ Segnale 112 (accessorio) nella posizione ON.

9 Manutenzione/Revisione

9.1 Avvertimenti relativi alla manutenzione/revisione

AVVISO

Per garantire l'incolumità degli utenti, è necessario controllare l'impianto del portone e, a seconda delle esigenze – comunque almeno una volta all'anno – in conformità con l'"Elenco di controllo dell'impianto del portone" riportato nel capitolo "Elenchi di controllo". Il controllo può essere eseguito da una persona con conoscenza dimostrata in materia o da un'azienda specializzata.

AVVISO

Dopo ogni ispezione è necessario risolvere immediatamente i difetti riscontrati.

- Tutte le attività di ispezione e manutenzione devono essere documentate nel certificato di controllo e manutenzione dell'impianto del portone (vedi capitolo "Elenchi di controllo").
- È obbligatorio rispettare gli intervalli d'ispezione e manutenzione specificati dal produttore.
- In caso di esecuzione impropria delle attività d'ispezione e manutenzione previste, tutte le garanzie del produttore risultano nulle.
- Le modifiche apportate al motore del portone del garage devono essere autorizzate dal produttore. È necessario documentare le modifiche apportate al motore del portone del garage.

9.2 Monitoraggio mensile della limitazione della potenza

In posizione finale o alla riaccensione, la disattivazione della potenza integrata viene sottoposta a un test automatico.

AVVERTIMENTO



Pericolo di schiacciamento sul portone!

Se l'impostazione della limitazione della potenza è troppo elevata, sussiste pericolo di lesione per le persone.

- Non è consentito superare la potenza del bordo di chiusura principale di 400 N per più di 750 ms!

Controllare mensilmente la limitazione della potenza, come descritto nel capitolo "Controllo della limitazione della potenza", e documentare questi controlli in conformità a Certificato di controllo e manutenzione dell'impianto del portone.

9.3 Elenchi di controllo

9.3.1 Protocollo di messa in funzione

Proprietario/Gestore:	
Località:	
Specifiche del motore	
Produttore:	
Tipo di motore:	
Modalità di funzionamento:	
Data di fabbricazione:	
Specifiche del portone	
Modello:	
Numero di serie:	
Anno di fabbricazione:	
Dimensioni:	
Peso battente del portone:	
Installazione, prima attivazione	
Azienda, azienda installatrice:	
Ragione sociale, azienda installatrice:	
Data della prima attivazione:	
Firma:	
Altro:	
Modifiche:	

9.3.2 Elenco di controllo dell'impianto del portone

Documentazione della dotazione/verifica con un segno di spunta alla messa in funzione.

Cod.	Componenti	presente?	Punto di controllo	Nota
1.0	Portone del garage			
1.1	Apertura e chiusura manuale		Scorrevolezza	
1.2	Fissaggi / Collegamenti a innesto		Stato / Sede	
1.3	Bulloni / Snodi		Stato/Lubrificazione	
1.4	Rotelle di scorrimento / Supporti rotelle di scorrimento		Stato/Lubrificazione	
1.5	Guarnizioni / Contatti striscianti		Stato/Sede	
1.6	Telaio del portone / Guida del portone		Orientamento/ Fissaggio	
1.7	Battente del portone		Orientamento/Stato	
2.0	Peso			
2.1	Molle		Stato/Sede/ Regolazione	
2.1.1	Nastri a molla		Stato	
2.1.2	Dispositivo di sicurezza per la rottura a molla		Stato / Targhetta	
2.1.3	Dispositivi di sicurezza (collegamento a molla, ...)		Stato/Sede	
2.2	Cavi in acciaio		Stato/Sede	
2.2.1	Fissaggio con cavo		Stato/Sede	
2.2.2	Tamburo avvolgitore			
2.3	Sistema anticaduta		Stato	
2.4	Coassialità albero a T		Stato	
3.0	Motore / Comando			
3.1	Motore/Rotaia di scorrimento/ Supporto del portone			
3.2	Cavi/Connettori elettrici			
3.3	Sblocco d'emergenza		Funzione / Stato	
3.4	Dispositivi di comando, pulsanti / trasmettitori portatili		Funzione / Stato	
3.5	Disattivazione finale		Stato/Posizione	
4.0	Sistema di sicurezza per i punti di schiacciamento e tranciatura			
4.1	Limitazione della potenza		Arresto e revisione	
4.2	Protezione contro il sollevamento di persone		Arresto del battente del portone con 20 kg di carico aggiuntivo	
4.3	Condizioni dell'ambiente circostante		Distanze di sicurezza	

Cod.	Componenti	presente?	Punto di controllo	Nota
5.0	Altri dispositivi			
5.1	Bloccaggio / Serratura		Funzione / Stato	
5.2	Porta di accesso pedonale		Funzione / Stato	
5.2.1	Contatto della porta di accesso pedonale		Funzione / Stato	
5.2.2	Dispositivo di chiusura del portone		Funzione / Stato	
5.3	Sistema di controllo del semaforo		Funzione / Stato	
5.4	Barriere fotoelettriche		Funzione / Stato	
5.5	Sicurezza del bordo di chiusura		Funzione / Stato	
6.0	Documentazione del gestore / proprietario			
6.1	Targhetta / Marcatura CE		completo/leggibile	
6.2	Dichiarazione di conformità dell'impianto del portone		completo/leggibile	
6.3	Installazione, funzionamento e manutenzione		completo/leggibile	

9.3.3 Certificato di controllo e manutenzione dell'impianto del portone

Data	Lavori eseguiti/ misure necessarie	Controllo eseguito	Difetti rimossi
		Firma/ Indirizzo azienda	Firma/ Indirizzo azienda

10 Pulizia/Manutenzione

PERICOLO



Pericolo da tensione elettrica!

Se il motore entra in contatto con l'acqua sussiste pericolo di elettrocuzione!

Non utilizzare acqua o detergenti liquidi per la pulizia.

AVVERTIMENTO



Urto e pericolo di schiacciamento causati dall'azionamento involontario del portone!

Durante la pulizia del motore è possibile avviare una corsa involontaria del portone.

- Prima di eseguire lavori sul motore è necessario staccare la spina elettrica!

Se necessario, pulire sfregando il motore con un panno asciutto.

11 Smontaggio/Smaltimento

11.1 Smontaggio

Lo smontaggio avviene in sequenza inversa rispetto alle istruzioni di montaggio nel capitolo **Installazione**.

11.2 Smaltimento

Per eseguire lo smaltimento smontare l'impianto del portone nei singoli gruppi suddivisi per materiale:

- Plastiche
- Metalli non ferrosi (ad es. rottami di rame)
- Rifiuti elettrici (motori)
- Acciaio

Smaltire i materiali conformemente alle normative del Paese di riferimento! Smaltire sempre i materiali di imballaggio nel rispetto dell'ambiente e in conformità delle norme sullo smaltimento locali vigenti.



Il simbolo del contenitore di spazzatura barrato da una croce, riportato su una vecchia apparecchiatura elettrica o elettronica, sta a indicare che tale apparecchiatura alla fine del suo ciclo di vita non deve essere smaltita tra i rifiuti domestici. Vi sono punti di raccolta per la restituzione gratuita di vecchie apparecchiature elettriche ed elettroniche. Controllare la presenza di tali punti di raccolta nelle proprie vicinanze. Gli indirizzi possono essere richiesti alla segreteria comunale o della propria città. Attraverso la raccolta differenziata delle vecchie apparecchiature elettriche ed elettroniche si favorisce il riutilizzo, il recupero nonché altre forme di riciclaggio e si evita che le sostanze pericolose probabilmente contenute negli apparecchi danneggino l'ambiente e la salute dell'uomo.



Le pile e gli accumulatori non devono essere smaltiti tra i rifiuti domestici, bensì all'interno dell'Unione europea, ai sensi della direttiva 2006/66/CE del Parlamento europeo e del Consiglio del 06 settembre 2006 relativa a pile e accumulatori, devono essere smaltiti a regola d'arte separatamente. Smaltire pertanto le pile e gli accumulatori in conformità alle disposizioni di legge vigenti in materia.

12 Condizioni di garanzia

Osservare che il campo di applicazione si estende esclusivamente all'utilizzo privato dell'impianto. Per utilizzo privato si intendono max. 10 cicli (apertura/chiusura) al giorno. Il testo completo delle Condizioni di garanzia è disponibile al seguente indirizzo Internet:

<https://www.tormatic.de/garantiebestimmungen>

13 Dichiarazione di conformità e installazione

13.1 Dichiarazione di conformità secondo la direttiva macchine CE 2006/42/CE

Dichiarazione di conformità del produttore (traduzione dell'originale)

per l'incorporazione di quasi-macchine ai sensi della direttiva macchine CE 2006/42/CE, Allegato II Parte 1 Sezione B

Con la presente dichiariamo che la macchina incompleta di seguito denominata, nei limiti della dotazione, soddisfa i requisiti di base della direttiva macchine CE. La quasi-macchina è unicamente destinata a essere incorporata in un impianto del portone per costituire una macchina disciplinata dalla direttiva macchine CE. L'impianto del portone può essere messo in funzione soltanto se è stato accertato che l'intero impianto soddisfa le disposizioni della direttiva macchine CE ed è stata presentata la dichiarazione di conformità CE secondo l'Allegato II A. Dichiariamo altresì che la documentazione tecnica specifica per questa quasi-macchina è stata generata secondo l'Allegato VII Parte B e, tramite il nostro dipartimento di documentazione, ci impegniamo a trasferirla, su richiesta motivata, agli enti competenti dei singoli Stati.

Modello prodotto / prodotto:	N-573 S
Tipo di prodotto:	Motore del portone del garage
Anno di costruzione a partire da:	09/2023
Direttive CE/UE afferenti:	2014/30/UE 2011/65/UE Direttiva RoHS, Allegato II, conforme a (UE) 2015/863
Requisiti della direttiva macchine 2006/42/CE, Allegato I Parte 1 osservati:	1.1.2, 1.1.3, 1.1.5, 1.2.1, 1.2.2, 1.2.3, 1.2.4, 1.2.5, 1.2.6, 1.3.2, 1.3.4, 1.5.1, 1.5.2, 1.5.4, 1.5.5; 1.5.6, 1.6.1, 1.6.2, 1.6.3; 1.7
Norme armonizzate applicate:	EN ISO 12100:2010; EN ISO 13849-1:2015, PL „C“ Cat. 2; EN 60335-1:2012/AC:2014; EN 60335-2-95:2015-01/A1:2015-06; EN 61000-6-3:2007/A1:2011; EN 61000-6-2:2005/AC:2005
Altre norme tecniche e specifiche applicate:	DIN EN 12453:2022; EN 300220-1:2017-05; EN 300220-2:2017-05; EN 301489-1:2017
Produttore e nome del mandatario della documentazione tecnica:	Novoferm tormatic GmbH Eisenhüttenweg 6 44145 Dortmund
Luogo e data del rilascio:	Dortmund, il 21.09.2023



René Schmitz, Ph.D., Amministratore Delegato

13.2 Dichiarazione di conformità ai sensi della direttiva 2014/53/UE

Il sistema radio integrato è conforme alla direttiva 2014/53/UE. Il testo completo della Dichiarazione di conformità è disponibile al seguente indirizzo Internet:
<https://www.tormatic.de/dokumentation/>



Novofern tormatic GmbH
Eisenhüttenweg 6
44145 Dortmund