

R1.00

Alkuperäisen asennus- ja käyttöohjeen käännös – IPD-S/IPD-S-KS

WN909009-41-6-50 09-2023

FI Copyright ja vastuunrajoitus

© 2023 TORMATIC®

Tämän asiakirjan osittainenkin kopiointi ja luovuttaminen eteenpäin sekä sen kaupallinen hyödyntäminen elektronisessa tai mekaanisessa muodossa, mukaan lukien valokopio ja tallennus, edellyttävät käyttötarkoituksesta riippumatta TORMATICilta saatua kirjallista lupaa. Oikeus teknisiin muutoksiin pidätetään – Poikkeamat mahdollisia – Toimituksen sisältö riippuu tuotekonfiguraatiosta.

Sisällysluettelo

1	Yleistä	1
2	Turvallisuus.....	2
3	Tuotteen kuvaus	4
4	Kokoonpano ja asennus	6
4.1	Asennuksen valmistelu	6
4.2	Käytölaitteen asennus	6
4.3	Sähköasennus.....	7
5	Toiminnan kuvaus	8
6	Hävittäminen	9
7	Kuvat.....	10

1 Yleistä

Tässä asennus- ja käyttöohjeessa kuvataan ohjauslaitteen IPD-S/IPD-S-KS (josta seuraavassa käytetään nimitystä käyttölaite) asennus ja käyttö. Ohje on suunnattu sekä teknisen alan ammattihenkilöille, joiden tehtäviin kuuluvat asennus- ja huoltotyöt, että tuotteen käyttäjälle.

Asennus- ja käyttöohjeen kuvien tarkoituksena on helpottaa asioiden ja menettelytapojen ymmärtämistä. Kuvien esitykset ovat esimerkkejä ja voivat vähäisessä määrin poiketa tuotteen todellisesta ulkonäöstä.

Symbolien selitykset



VAROITUS

VAROITUS

...viittaa vaaraan, josta voi olla seurauksena kuolema tai vakava vamma, jos tilannetta ei estetä.

Vaarasymbolit



Koko kehon puristumisvaara!

Tämä symboli viittaa vaarallisiin tilanteisiin, joissa on olemassa koko kehon puristumisvaara.



Raajojen puristumisvaara

Tämä symboli viittaa vaarallisiin tilanteisiin, joissa on olemassa raajojen puristumisvaara.

Huomautussymbolit

OHJE

HUOMAUTUS

...viittaa tärkeisiin tietoihin (esim. esinevahinkoihin), mutta ei vaaratilanteisiin.

Viittaus tekstiin ja kuvaan

a

Viittaa **Kuvat**-luvun vastaavan liitännävaihtoehdon piirroksiin.

2 Turvallisuus

Seuraavia turvallisuusohjeita on aina noudatettava:

VAROITUS

Turvallisuus- ja muiden ohjeiden laiminlyönnistä aiheutuva loukkaantumiswaara!

Turvallisuus- ja muiden ohjeiden laiminlyönti voi johtaa sähköiskuun, tulipalon syttymiseen ja/tai vakaviin loukkaantumisiin.

- Noudattamalla tässä asennus- ja käyttöoppaassa annettuja turvallisuus- ja muita ohjeita voidaan välttää henkilö- ja esinevahingot tuotteella ja sen yhteydessä työskennellessä.
- Lue asennus- ja käyttöohje, erityisesti **Turvallisuus**-luku ja sen turvallisuusohjeet, kokonaan ennen tuotteeseen liittyvien töiden aloittamista. Luetun tekstin merkitys on ymmärrettävä.

- Säilytä kaikki turvallisuus- ja muut ohjeet myöhempää tarvetta varten.
- Käytä ainoastaan valmistajan alkuperäisvaraosia. Väärät tai vialliset varaosat voivat aiheuttaa vaurioita, toimintahäiriöitä tai tuotteen rikkoutumisen.
- Lapset eivät saa leikkiä laitteella.
- Lapset eivät saa puhdistaa laitetta tai suorittaa käyttäjän tehtäväksi tarkoitettuja huoltotöitä ilman valvontaa.

Työturvallisuus

Noudattamalla tässä asennus- ja käyttöoppaassa annettuja turvallisuus- ja muita ohjeita voidaan välttää henkilö- ja esinevahingot tuotteella ja sen yhteydessä työskennellessä. Jos tässä alkuperäisen asennus- ja käyttöohjeen käänöksessä annettuja turvallisuus- ja muita ohjeita sekä käyttöalueella voimassa olevia tapaturmantorjuntamääräyksiä ja yleisiä turvallisuusmääräyksiä ei noudateta, kaikki valmistajaan tai tämän valtuutettuun edustajaan kohdistuvat vastuu- ja vahingonkorvausvaatimukset raukeavat.

Käyttötarkoituksen mukainen käyttö

IPD-S/IPD-S-KS on tarkoitettu ainoastaan teollisuusovien DCC-avaajan ohjauslaitteeksi. Tuotteeseen saa tehdä muutoksia vain valmistajan kirjallisella luvalla.

Ennakoitavissa oleva väärinkäyttö

Muu kuin Käyttötarkoituksen mukainen käyttö -luvussa kuvattu käyttö katsotaan kohtuudella ennakoitavissa olevaksi väärinkäytöksi, ja siihen kuuluvat mm.:

- Vieraiden ohjausyksiköiden käyttö.
- Sellaisten komponenttien asentaminen tai kiinnittäminen käyttölaitteeseen, jotka eivät vastaa käyttötarkoitusta.
- Tuotteen muuttaminen ja muuntaminen ilman valmistajan nimenomaista lupaa.

Valmistaja ei vastaa esine- ja/tai henkilövahingoista, jotka johtuvat kohtuudella ennakoitavissa olevasta väärinkäytöstä tai asennus- ja käyttöohjeen tietojen laiminlyönnistä.

Henkilöstön pätevyys

Seuraavat henkilöt ovat oikeutettuja suorittamaan sähköasennuksia ja töitä sähköjärjestelmässä (häiriönpoisto, korjaus ja purku):

- Sähköalan ammattihenkilöt

Alan koulutuksen saaneiden sähköalan ammattihenkilöiden on pystyttävä lukemaan ja ymmärtämään sähkökytkentäkaavioita, ottamaan käyttöön, huoltamaan ja pitämään kunnossa sähkökoneita, johdottamaan kytkentä- ja ohjauskaappeja, asentamaan ohjausohjelmisto, takaamaan sähköisten komponenttien toimintakelpoisuus ja tunnistamaan sähköisten ja elektronisten järjestelmien käyttöön liittyvät mahdolliset vaarat.

Seuraavat henkilöt ovat oikeutettuja käyttämään tuotetta:

- Käyttöhenkilö

Käyttöhenkilön on luettava ohje, erityisesti sen turvallisuutta koskeva luku, ja ymmärrettävä sen sisältö. Hänen on oltava perillä tuotteen / ohjatun ovijärjestelmän käsittelyyn liittyvistä vaaroista.

Käyttöhenkilön on oltava perehdytetty ohjatun ovijärjestelmän käsittelyyn.

Tuotteesta ja oven käytöstä mahdollisesti aiheutuvat vaarat

Tuotteelle on tehty riskinarviointi. Siihen perustuva rakenne ja tuotteen malli vastaavat alan viimeisintä kehitystä. Tuote on turvallinen käyttötarkoitusta vastaavasti käytettynä. Olemassa on kuitenkin jäännösriski!

VAROITUS



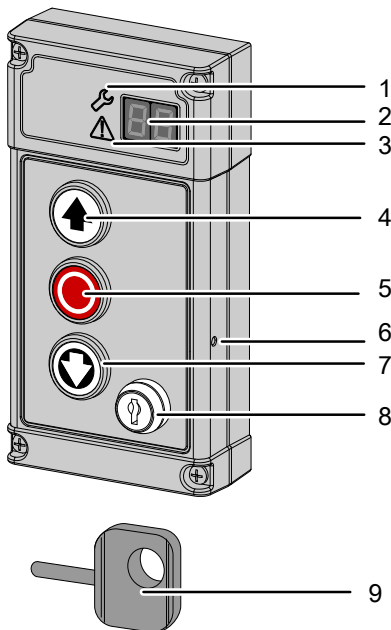
Sulkeutuvan oven aiheuttama puristumis- ja törmäysvaara!

Ovi voi sulkeutuessaan osua ihmisiin tai ihmiset voivat törmätä siihen.

- Käyttölaite on asennettava suoralle näköetäisyydelle ovesta ja turvallisen etäisyyden päähän liikkuvista osista.
- IPD-S-käyttölaitetta ei voi lukita luvattoman käytön estämiseksi. Siksi se on asennettava 1,5 metrin korkeudelle ja ulkopuolisten ulottumattomiin. IPD-S-KS-käyttölaitteessa on lisäksi avainkytkin, jolla estetään avaajan käyttö.

3 Tuotteen kuvaus

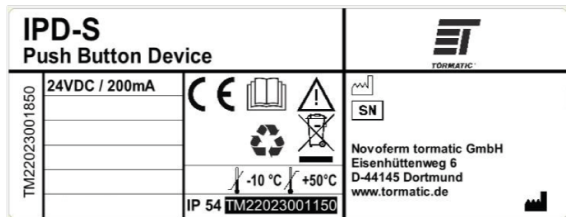
Käyttölaite IPD-S/IPD-S-KS liitetään DCC-avaajaan. Käyttölaitteessa on kaksinumeroinen 7-segmenttinen näyttö. IPD-S osoittaa oven nykyisen tilan ja ohjelmoinnin aikana valikon ja asetusarvon. Kun DCC-avaajaan on liitetty IPD-S, ohjelmoinnissa on käytettävissä tavallista laajempi toimintovalikko. Sen lisäksi IPD-S:ssä on lisätuloja ja -lähtöjä. IPD-S-KS-käyttölaitteessa on lisäksi avainkytkin, jolla estetään avaajan käyttö.



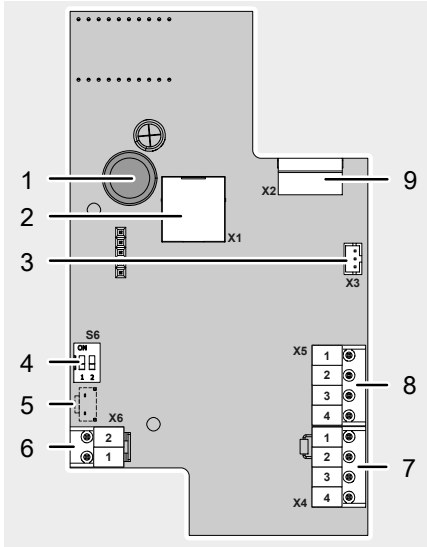
- 1 Huoltonäyttö
- 2 7-segmenttinen näyttö
tila/ohjelmointi
- 3 Varoitusnäyttö
- 4 AUKI-painike
- 5 SEIS-painike
- 6 PROG-painike
- 7 KIINNI-painike
- 8 Avainkytkin (vain IPD-S KS)
- 9 Käyttötappi

Tyyppikilpi

Tyyppikilpi sijaitsee ohjauskotelon sivulla. Mainittuja liitântäarvoja on noudatettava.

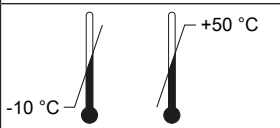


Liitäntäalueen yleiskuva



- 1 Äänimerkinantolaite
- 2 X1 = liitin RJ45 DCC-avaajaan kytkemistä varten
- 3 X3 = sisäinen yhteys SMART-TM BUS
- 4 S6 = konfigurointikytkin
- 5 PROG-painike
- 6 X6 = avainkytkimen liitin
- 7 X4 = oven liitäntärasian tulo
- 8 X5 = valoverhon tulo
- 9 X2 = liitinpaikka BT-D-K:lle (Bluetooth-käyttöavain)

Tekniset tiedot

Yleistä	
Korkeus x leveys x syvyys	180 mm x 92 mm x 45 mm
Sähkö tiedot	
Ohjausjännite	24 V DC, 200 mA
Mekaaniset tiedot	
Summerin jatkuva äänenpainetaso	< 85 dB(A)
Kaapeliläpiviennit	4 mm x 5 mm
Ympäristö	
Kotelointiluokka	IP54
Käyttölämpötila	
Valmistaja	Novoferm tormatic GmbH Eisenhüttenweg 6 D-44145 Dortmund www.tormatic.de

4 Kokoonpano ja asennus

4.1 Asennuksen valmistelu

Asennusta ja kokoonpanoa koskevat turvallisuusohjeet

- Asennuksen saavat suorittaa vain pätevät teknisen alan ammattihenkilöt.
- Tutustu kaikkiin asennusohjeisiin ennen tuotteen asennusta.

Toimituksen sisältö

OHJE

Tarkista, että toimitukseen kuuluvat ruuvit ja pidikkeet ovat sopivia asennuspaikan rakenteelliset edellytykset huomioon ottaen.

Toimituksen sisältö riippuu omasta tuotekokoonpanostasi. Yleensä se koostuu käyttölaitteesta ja asennusmateriaalista.

Mukana ovat seuraavat komponentit:

- 1 x elektroniikkakotelo
- 3 x ruuvitulppa 6 mm
- 3 x ruuvit seinäasennukseen
- 4 x kotelon ruuvit
- 1 x käyttötappi
- 1 x asennus- ja käyttöohje
- 3 x kumitulppa
- 1 x vedonpoistin ml. 3 ruuvia
- 3 x saranat

Tarvittavat työkalut

Käyttölaitteen asennuksessa tarvitaan seuraavat työkalut:

- nivelmitta
- lyijykynä
- vesivaaka
- porakone
- poranterä Ø 6 mm
- ruuvitaltta PH2
- uraruuvitaltta 2 mm

Yhdyskaapeli

- Käytä CAT6-liitäntäkaapelia tai parempilaatuista kaapelia käyttölaitteen liittämiseen avaajaan. Liitäntäkaapeli on tilattavissa kolmena eri pituutena (**01** = 5 m, **02** = 7,5 m ja **03** = 10 m) (220213-**0x**-1-50).
- Huomioi, että avaajan ja käyttölaitteen välisen kaapelin enimmäispituus on 10 m.

4.2 Käyttölaitteen asennus

Seuraa menettelyohjeiden ohella myös Kuvat-luvun kuvia.

VAROITUS



Sulkeutuvan oven aiheuttama puristumis- ja törmäysvaara!

Ovi voi sulkeutuessaan osua ihmisiin tai ihmiset voivat törmätä siihen.

- Käyttölaite on asennettava suoralle näköetäisyydelle ovesta ja turvallisen etäisyyden päähän liikkuvista osista.
- IPD-S-käyttölaitetta ei voi lukita luvattoman käytön estämiseksi. Siksi se on asennettava 1,5 metrin korkeudelle ja ulkopuolisten ulottumattomiin. IPD-S-KS-käyttölaitteessa on lisäksi avainkytkin, jolla estetään avaajan käyttö.

Seinäasennus

Asenna käyttölaite 1,50 metrin käyttökorkeuteen. Varmista, että asennuspinta on siihen soveltuva.

Kuva **a** Merkitse kolme porausreikää seinään kuvassa esitetyllä tavalla. Poraa sitten reiät seinään.

Kuva **b** Aseta ruuvitulpat porausreikiin ja ruuvaa käyttölaitteen takaseinä seinään. Aseta sen jälkeen mukana toimitetut kumitulpat ruuviliitoksiin niiden tiivistämiseksi.

4.3 Sähköasennus

OHJE

Kaapeleiden riittämättömästä eristyksestä johtuva häiriö

- Kun kytket kaapeleita, varmista, että kaapelin vaippa kuoritaan liittimen läheltä niin, että kaapeleiden keskinäinen eristys säilyy.
- Vältä liian pitkiä kaapeleita liitántätilassa. Lyhennä kaapeleita, jos ne ovat liian pitkiä.

OHJE

Kaapeleiden riittämättömästä eristyksestä johtuva häiriö

- Kun kytket kaapeleita, varmista, että kaapelin vaippa kuoritaan liittimen läheltä niin, että kaapeleiden keskinäinen eristys säilyy.
- Vältä liian pitkiä kaapeleita liitántätilassa. Lyhennä kaapeleita, jos ne ovat liian pitkiä.

1. Kaapeleiden asentaminen

Kuva **a** Liitä yhdyskaapelin pistoke liittimeen X1. Johda kaapeli sen jälkeen kaapelinohjaimen läpi kuvassa esitetyllä tavalla.

Kuva **b** Johda yhdyskaapeli DCC-avaajaan. Kytke pistoke DCC:n liitinpaikkaan J7.

2. Tulo X5 - valoverho

Liitä valoverho tuloon X5 seuraavien vaihtoehtojen mukaisesti:

Kuva **a** 2-johtimisen valoverhon LS2 liitántä

Kuva **b** 4-johtimisen testauksella varustetun valoverhon liitántä

Kuva **c** Heijastavan valoverhon Sick-WL280 tai Witt RP25 liitántä

Valitse vastaava valoverho DCC:n määritysvalikosta.

3. Tulo X4 - oven liitäntärasia

Kuva **a** Oven liitäntärasia mahdollistaa sulkureunavarmistimen, käyntiovikoskettimen ja köydenhölymäkytkimen liittäminen DCC-avaajaan tai käyttölaitteeseen.

DCC-avaajan liittimen J3 sijaan voit liittää spiraalijohdon vaihtoehtoisesti IPD-S:n/IPD-S-KS:n liittimeen X4. Nastajärjestys on sama kuin DCC:n liittimessä J3. Tietoja käytettävistä antureista ja parametrien valinnasta on DCC:n asennusohjeessa.

4. Liitin X6 - avainkytkin

Kuvat **a** + **b** IPD-S-KS-vaihtoehdossa esiasennetun avainkytkimen kytkentäkosketin kytketään liittimeen X6. Jos liitetään ulkoinen avainkytkin, johdon enimmäispituus saa olla 1 metri.

5. Liitinpaikka X2 - BT-D-K (Bluetooth-käyttöavain)

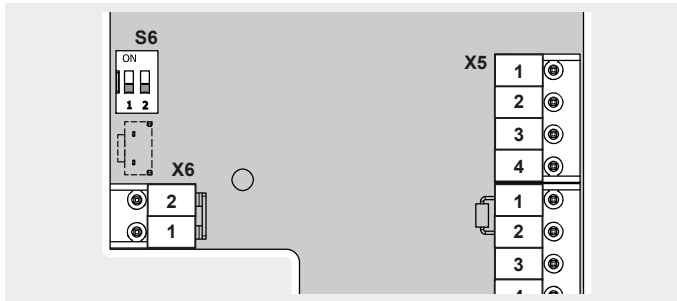
Kun käytetään Bluetooth-käyttöavainta BT-D-K, sen voi kytkeä joko DCC:n liitinpaikkaan J9 tai vaihtoehtoisesti IPD-S-/IPD-S-KS-käyttölaitteen liitinpaikkaan X2. Bluetooth-käyttöavaimen BT-D-K välityksellä avaajan voi konfiguroida NovoSmart-sovelluksella.

Kuva **a** Kytke Bluetooth-käyttöavain BT-D-K käyttölaitteen liitinpaikkaan X2. BT-D-K tunnistetaan automaattisesti. Päättä konfigurointi noudattamalla sovelluksen ohjeita.

5 Toiminnan kuvaus

Konfigurointikytkin S6

Kytkimellä S6 voidaan asettaa eri toimintoja avaajan määrittämisistä riippumatta.



Kytkin S6.1 sumneri

Sumneria voidaan käyttää varoitusäänimerkinä. Oven liikkeen aikana kuuluu varoitusääni.

- Asento ON = varoitusääni kytketty päälle
- Asento OFF = ei varoitusääntä

Kytkin S6.2 avainkytkimen tulo

Konfiguroi avainkytkimen tulo X6.

- Asento ON = avaajan käytön esto
- Asento OFF = avaajan käytön vapautus

Katso käyttöä koskevia lisätietoja DCC-avaajan alkuperäisen asennus- ja käyttöohjeen käännöksestä.

6 Hävittäminen

Hävitä pakkausmateriaalit aina ympäristöä säästäten ja voimassa olevien paikallisten jätehuoltomääräysten mukaisesti.



Yliviivatun roskatynnyrin symboli vanhassa sähkö- tai elektroniikkalaitteessa tarkoittaa, ettei sitä saa hävittää kotitalousjätteen mukana sen käyttöään lopussa. Sähkö- ja elektroniikkaromun erillisen keräyksen tarkoituksena on mahdollistaa vanhojen laitteiden kierrätys ja kaikenlainen uusiokäyttö sekä estää laitteiden mahdollisesti sisältämien vaarallisten aineiden hävittämisestä johtuvat haitalliset vaikutukset ympäristölle ja ihmisten terveydelle.

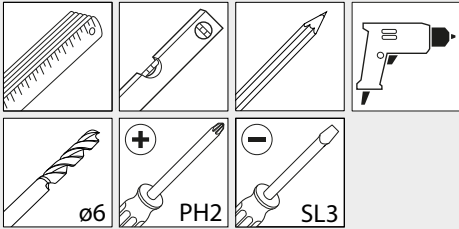
Hävitä vanhat sähkö- tai elektroniikkalaitteet kansallisen lainsäädännön mukaisesti.

7 Kuvat

Asennuksen valmistelu

Tarvittavat työkalut

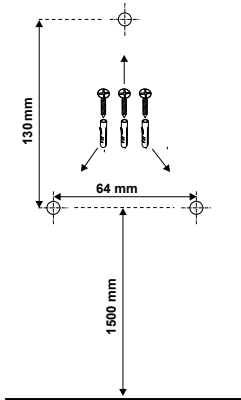
a



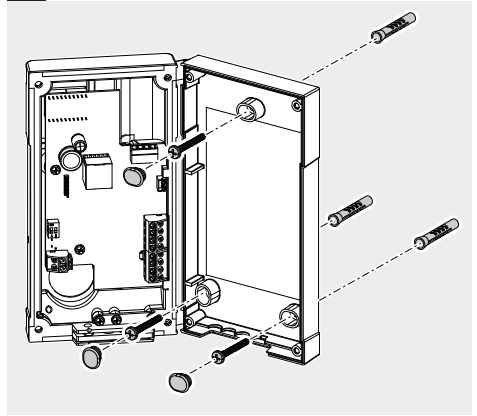
Käyttölaitteen asennus

Seinäasennus

a



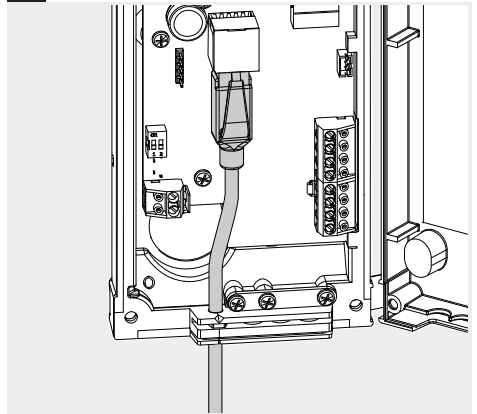
b

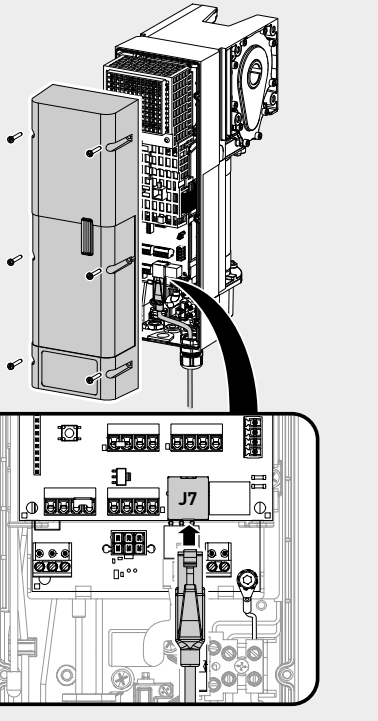
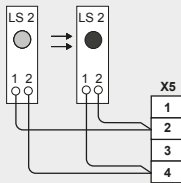
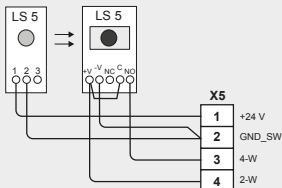
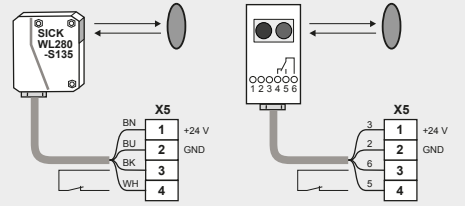
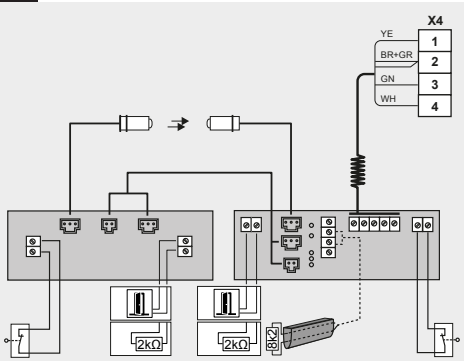
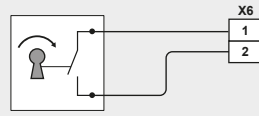
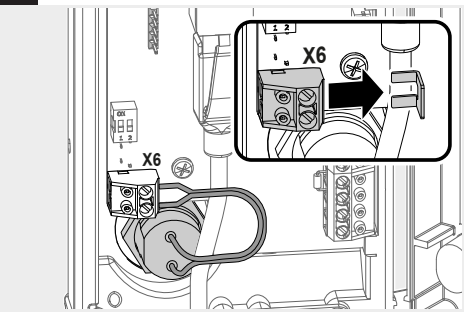


Sähköasennus

1. Kaapeleiden asentaminen

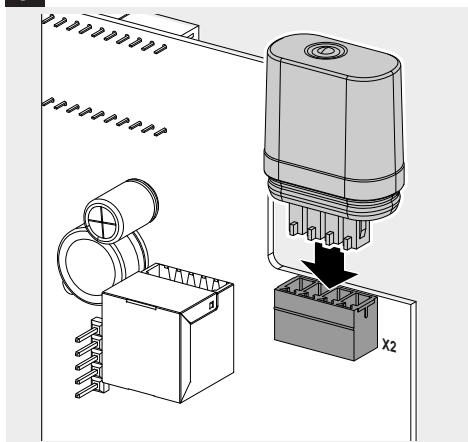
a



b**2. Tulo X5 - valoverho****a****b****c****3. Verkkoiliitäntä****a****4. Liitin X6 - avainkytkin****a****b**

5. Liitinpaikka X2 - BTD-K (Bluetooth-käyttöavain)

a



Novoferm tormatic GmbH
Eisenhüttenweg 6
44145 Dortmund