

R1.00

Originele montage- en gebruikshandleiding – IPD-S / IPD-S-KS

WN909009-13-6-50 09-2023

NL Copyright en uitsluiting van aansprakelijkheid

© 2023 TORMATIC®

Voor het volledig of gedeeltelijk vermenigvuldigen, doorgeven of hergebruiken van dit document, in elektronische vorm of in mechanische vorm, inclusief fotokopieën en opnamen, ongeacht het doel, is altijd vooraf schriftelijke toestemming van TORMATIC noodzakelijk. Technische wijzigingen voorbehouden - afwijkingen mogelijk - de leveromvang is gebaseerd op de productconfiguratie.

Inhoudsopgave

1	Algemene informatie	1
2	Veiligheid	2
3	Productbeschrijving	4
4	Montage en installatie	6
4.1	Vorbereiding voor montage	6
4.2	Montage van de bedieningsknop	7
4.3	Elektrisch installeren	7
5	Functiebeschrijving	9
6	Recycling	9
7	Afbeeldingen	10

1 Algemene informatie

Deze montage- en gebruikshandleiding beschrijft de montage en de bediening van de bedieningskastjes IPD-S / IPD-S-KS (hierna aangeduid als bedieningsknoppen). Deze handleiding richt zich tot zowel technisch personeel dat opdracht krijgt voor montage- en onderhoudswerkzaamheden, als de bediener van het product.

De afbeelding in deze montage- en gebruikshandleiding dienen voor een beter begrip van de stand van zaken en de werkstappen. De getoonde afbeeldingen zijn voorbeelden en kunnen in geringe mate afwijken van het werkelijke uiterlijk van uw product.

Uitleg van symbolen



WAARSCHUWING

WAARSCHUWING

... wijst op een gevaar, dat als het niet wordt vermeden, de dood of zwaar letsel tot gevolg kan hebben.

Gevarensymbolen



Knelgevaar voor het gehele lichaam!

Dit symbool wijst op gevaarlijke situaties met knelgevaar voor het gehele lichaam.



Knelgevaar voor ledematen

Dit symbool wijst op gevaarlijke situaties met knelgevaar voor ledematen.

Aanwijzingssymbolen

LET OP

AANWIJZING

... wijst op belangrijke informatie (bijv. op materiële schade), maar niet op gevaren.

Verwijzing naar tekst en afbeelding

a

Verwijst naar een afbeelding van de betreffende aansluitvariant in het hoofdstuk **Afbeeldingen**.

2 Veiligheid

Altijd de volgende veiligheidsaanwijzingen opvolgen:



WAARSCHUWING

Letselgevaar door het niet opvolgen van de veiligheidsaanwijzingen en aanwijzingen!

Het niet opvolgen van de veiligheidsaanwijzingen en aanwijzingen kan leiden tot een elektrische schok, brand en / of ernstig letsel.

- Door het opvolgen van de opgegeven veiligheidsaanwijzingen en aanwijzingen in deze montage- en gebruikshandleiding, kunnen persoonlijk letsel en materiële schade tijdens de werkzaamheden aan en met het product worden voorkomen.
- Lees vóór aanvang van alle werkzaamheden aan en met het product de montage- en gebruikshandleiding, vooral het hoofdstuk **Veiligheid** en de betreffende veiligheidsaanwijzingen, volledig. U moet begrijpen wat u heeft gelezen.

- Alle veiligheidsaanwijzingen en aanwijzingen voor de toekomst bewaren.
- Gebruik uitsluitend de originele reserveonderdelen van de fabrikant. Verkeerde of defecte reserveonderdelen kunnen leiden tot beschadigingen, storingen of totale uitval van het product.
- Kinderen mogen niet met het apparaat spelen.
- Reiniging en onderhoud door de gebruiker mogen niet zonder toezicht worden uitgevoerd door kinderen.

Arbeidsveiligheid

Door het opvolgen van de opgegeven veiligheidsaanwijzingen en aanwijzingen in deze montage- en gebruikshandleiding, kunnen persoonlijk letsel en materiële schade tijdens de werkzaamheden aan en met het product worden voorkomen. Bij het niet opvolgen van de opgegeven veiligheidsaanwijzingen en aanwijzingen in deze montage- en gebruikshandleiding, evenals de voor het toepassingsgebied van toepassing zijnde ongevalpreventievoorschriften en algemene veiligheidsbepalingen, is elke aansprakelijkheid van de fabrikant of onderaannemers hiervan uitgesloten.

Bedoeld gebruik

De IPD-S / IPD-S-KS is uitsluitend bedoeld als bedieningskastje voor de industriële deur-aandrijving DCC. Wijzigingen aan het product mogen alleen na schriftelijke toestemming van de fabrikant worden uitgevoerd.

Voorspelbaar verkeerd gebruik

Elk ander gebruik dan is beschreven in het hoofdstuk bedoeld gebruik, geldt als logisch voorspelbaar verkeerd gebruik, hiertoe behoren bijv.:

- Het gebruik bij besturingen van derden.
- Het in- of aanbrengen van niet voor het bedoelde gebruik geschikte componenten bij de bedieningsknop.
- Veranderingen en ombouwen van het product, zonder uitdrukkelijke toestemming van de fabrikant.

Voor persoonlijk letsel en / of materiële schade, door voorspelbaar verkeerd gebruik en het niet opvolgen van deze montage- en gebruikshandleiding, accepteert de fabrikant geen enkele aansprakelijkheid.

Kwalificaties van het personeel

De volgende personen zijn geautoriseerd voor het uitvoeren van de elektrische installatie-werkzaamheden en werkzaamheden aan de elektrotechniek (verhelpen van storingen, reparaties & demontage):

- Elektromonteurs

Opgeleide elektromonteurs moeten elektrische schema's lezen en begrijpen, elektrische machines in gebruik nemen, onderhouden en repareren, schakel- en besturingskasten bedraden, de besturingssoftware installeren, de correcte werking van elektrische componenten waarborgen en mogelijke gevaren in de omgang met elektrische en elektronische systemen kunnen herkennen.

De volgende personen zijn geautoriseerd voor de bediening van het product:

- Bediener

De bediener moet de handleiding, vooral het hoofdstuk veiligheid, hebben gelezen en begrepen en op de hoogte zijn van de gevaren bij de omgang met het product, resp. de aangestuurde deurinstallatie.

De bediener moet zijn geïnstrueerd in de omgang met de aangestuurde deurinstallatie.

Gevaren die kunnen uitgaan van het product en de aangedreven deur

Het product is onderworpen aan een risicobeoordeling. De hierop gebaseerde constructie en uitvoering van het product komt overeen met de huidige stand der techniek. Het product is bij bedoeld gebruik veilig en bedrijfszeker. Desondanks blijft er sprake van een restrictico!



WAARSCHUWING



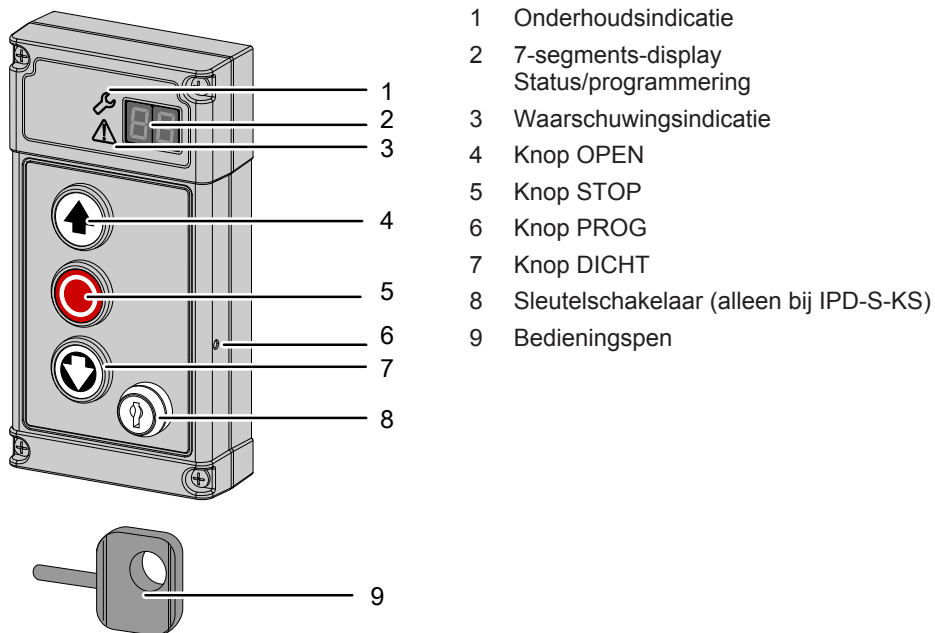
Knelgevaar en botsgevaar door sluitende deur!

Personen kunnen bij het sluiten van de deur worden aangestoten of kunnen botsen met de deur.

- De bedieningsknop moet binnen directe zichtafstand van de deur en op een veilige afstand van bewegende onderdelen zijn gemonteerd.
- De bedieningsknop IPD-S kan niet worden afgesloten tegen onbevoegde bediening. Daarom moet deze op een hoogte van 1,5 m en ontoegankelijk voor openbaar gebruik worden aangebracht. De bedieningsknop IPD-S-KS is tevens uitgerust met een sleutelschakelaar, die de bediening van de aandrijving blokkeert.

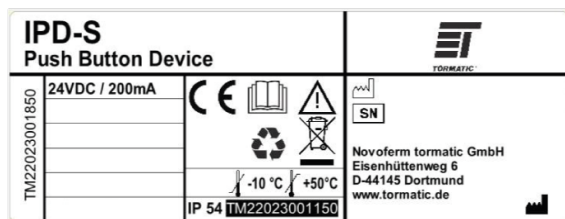
3 Productbeschrijving

De bedieningsknop IPD-S / IPD-S-KS wordt aangesloten op de deuraandrijving DCC. De bedieningsknop heeft een display met een dubbele 7-segments-display. De IPD-S toont de actuele status van de deur en bij het programmeren het menu en de instelwaarde. Met een aangesloten IPD-S bij de DCC, heeft u toegang tot een uitgebreid functiemenu bij de programmering. Bovendien heeft de IPD-s extra in- en uitgangen. De bedieningsknop IPD-S-KS is tevens uitgerust met een sleutelschakelaar, die de bediening van de aandrijving blokkeert.

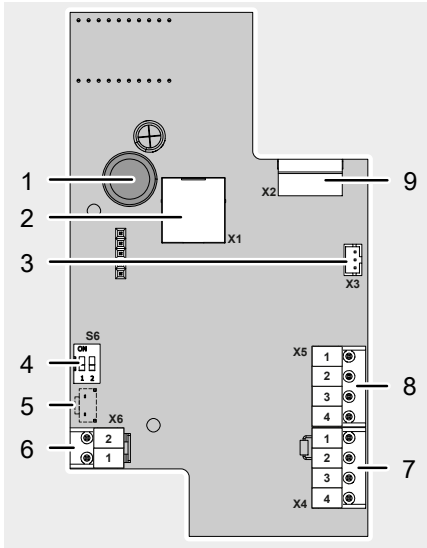


Typeplaatje

Het typeplaatje bevindt zich op de zijkant van de besturingsbehuizing. De opgegeven aansluitwaarden aanhouden.



Overzicht klemmenstroken



- 1 Akoestische signaalgever
- 2 X1 = contrastekker RJ45 voor verbinding met deuraandrijving DCC
- 3 X3 = interne verbinding SMART-TM BUS
- 4 S6 = configuratieschakelaar
- 5 Knop PROG
- 6 X6 = aansluitklem sleutelschakelaar
- 7 X4 = ingang deuraansluitdoos
- 8 X5 = ingang fotocel
- 9 X2 = insteekplaats voor BTS-K (bluetooth dongle)

Technische gegevens

Algemeen	
Hoogte x breedte x diepte	180 mm x 92 mm x 45 mm
Elektrische gegevens	
Stuurspanning	24 V DC, 200 mA
Mechanische gegevens	
Geluidsdrukniveau zoemer	< 85 dB(A)
Kabeldoorvoeren	4 mm x 5 mm
Omgeving	
Beschermingsgraad	IP 54
Bedrijfstemperatuur	
Fabrikant	Novoferm tormatic GmbH Eisenhüttenweg 6 D-44145 Dortmund www.tormatic.de

4 Montage en installatie

4.1 Voorbereiding voor montage

Veiligheidsaanwijzingen voor het installeren en de montage

- Het installeren mag uitsluitend worden uitgevoerd door gekwalificeerd technisch personeel.
- Maak uzelf vertrouwd met alle installatieaanwijzingen, voordat u het product installeert.

Leveringsomvang

LET OP

Controleer of de geleverde bouten, schroeven en houders, volgens de bouwkundige eisen, geschikt zijn voor de montage op locatie.

De leveromvang is gebaseerd op uw productconfiguratie. Doorgaans bestaat deze uit de drukknop, evenals het montagemateriaal.

De volgende componenten zijn opgenomen:

- 1 x behuizing met elektronica
- 3 x plug 6 mm
- 3 x schroeven voor wandmontage
- 4 x behuizingsschroef
- 1 x bedieningspen
- 1 x montage- en gebruikshandleiding
- 3 x rubberdoppen
- 1 x trekontlasting incl. 3 schroeven
- 3 x scharnieren

Benodigd gereedschap

Voor de montage van de bedieningsknop heeft u het volgende gereedschap nodig:

- Duimstok
- Potlood
- Waterpas
- Boormachine
- Boor Ø 6 mm
- Schroevendraaier PH2
- Sleufschroevendraaier 2 mm

Verbindingskabel

- Gebruik voor het verbinden van de bedieningsknop met de aandrijving een CAT6 patchkabel of een betere kwaliteit. De patchkabel kan in drie verschillende lengten (**01** = 5 m, **02** = 7,5 m en **03** = 10 m) worden besteld (220213-**0x**-1-50).
- Houd graag rekening met een maximaal toegestane leidinglengte van 10 m tussen aandrijving en bedieningsknop.

4.2 Montage van de bedieningsknop

Parallel aan de instructies ook de afbeeldingen in het hoofdstuk Afbeeldingen volgen.



Knelgevaar en botsgevaar door sluitende deur!

Personen kunnen bij het sluiten van de deur worden aangestoten of kunnen botsen met de deur.

- De bedieningsknop moet binnen directe zichtafstand van de deur en op een veilige afstand van bewegende onderdelen zijn gemonteerd.
- De bedieningsknop IPD-S kan niet worden afgesloten tegen onbevoegde bediening. Daarom moet deze op een hoogte van 1,5 m en ontoegankelijk voor openbaar gebruik worden aangebracht. De bedieningsknop IPD-S-KS is tevens uitgerust met een sleutelschakelaar, die de bediening van de aandrijving blokkeert.

Wandmontage

Monteer de bedieningsknop op een bedieningshoogte van 1,50 m. Zorg dat de montageondergrond geschikt is.

Afb. **a** De drie boorgaten zoals afgebeeld aftekenen op de wand. Boor daarna de gaten in de wand.

Afb. **b** Plaats de pluggen in de boorgaten en de achterwand van de bedieningsknop op de wand schroeven. Plaats daarna de meegeleverde rubberdoppen voor afdichting in de schroefpunten.

4.3 Elektrisch installeren

LET OP

Storing door gebrekkige isolatie van de kabels

- Zorg bij het aansluiten van de kabels dat de kabelmantel dicht in de buurt van de aansluitklem wordt gestript, zodat de kabels onderling geïsoleerd zijn.
- Vermijd het opbergen van te lange kabels in de aansluitruimte. De kabels inkorten als ze te lang zijn.

LET OP

Storing door gebrekkige isolatie van de kabels

- Zorg bij het aansluiten van de kabels dat de kabelmantel dicht in de buurt van de aansluitklem wordt gestript, zodat de kabels onderling geïsoleerd zijn.
- Vermijd het opbergen van te lange kabels in de aansluitruimte. De kabels inkorten als ze te lang zijn.

1. Kabels leggen

Afb. **a** De stekker van de verbindingkabel aansluiten op de contrastekker X1. De kabel daarna zoals afgebeeld door de kabeldoorvoer leiden.

Afb. **b** De verbindingkabel naar de DCC invoeren. De stekker aansluiten op de insteekplaats J7 van de DCC.

2. Ingang X5 - fotocel

Op basis van de volgende varianten een fotocel aansluiten op de ingang X5:

Afb. **a** Aansluiting 2-draadsfocel LS2

Afb. **b** Aansluiting 4-draadsfocel met testing

Afb. **c** Aansluiting reflectiefocel Sick-WL280 of Witt RP25

De betreffende fotocel selecteren in het configuratiemenu van de DCC.

3. Ingang X4 - deuraansluitdoos

Afb. **a** De deuraansluitdoos maakt het aansluiten van een sluitkantbeveiliging, loopdeurcontact en slapkabelschakelaar bij de DCC of bij de bedieningsknop mogelijk.

Als alternatief voor de aansluitklem J3 bij de DCC, kunt u de spiraalkabel aansluiten op de aansluitklem X4 van de IPD-S / IPD-S-KS. De aansluittoewijzing is identiek aan de aansluitklem J3 van de DCC. Informatie over de te gebruiken sensoren, evenals voor de parameterkeuze, kunt u vinden in de montagehandleiding van de DCC.

4. Aansluiting X6 - sleutelschakelaar

Afb. **a** + **b** Bij de variant IPD-S-KS wordt het schakelcontact van de voorgesmonteerde sleutelschakelaar op aansluitklem X6 aangesloten. Bij het aansluiten van een externe sleutelschakelaar moet een maximale leidinglengte van 1 m worden aangehouden.

5. Insteekplaats X2 - BTD-K (bluetooth dongle)

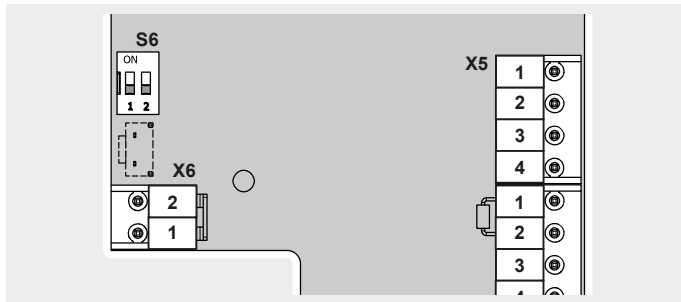
Bij gebruik van een bluetooth-dongle "BTD -K", kan deze op insteekplaats J9 van de DCC of als alternatief op de insteekplaats X2 van de bedieningsknop IPD-S / IPD-S-KS worden ingestoken. Door de bluetooth-dongle "BTD-K", kan de aandrijving via een app "NovoSmart" worden geconfigureerd.

Afb. **a** De bluetooth-dongle "BTD-K" bij de insteekplaats X2 van de bedieningsknop insteken. De BT-D-K wordt automatisch herkend. Voor de afsluitende configuratie de aanwijzingen in de app volgen.

5 Functiebeschrijving

Configuratieschakelaar S6

Met de schakelaar S6 kunnen, onafhankelijk van de aandrijvingsconfiguratie, verschillende functies worden ingesteld.



Schakelaar S6.1 zoemer

De zoemer kan als akoestische waarschuwing melding worden gebruikt. Tijdens een deurbeweging klinkt een waarschuwingstoon.

- Stand ON = waarschuwing ingeschakeld
- Stand OFF = geen waarschuwingstoon

Schakelaar S6.2 sleutelschakelaaringang

Configureer de sleutelschakelaaringang X6.

- Stand ON = blokkering van de aandrijvingsbediening
- Stand OFF = vrijgave van de aandrijvingsbediening

Raadpleeg de originele montage- en gebruikshandleiding van de deuraandrijving voor meer informatie over de bediening.

6 Recycling

Verpakkingsmaterialen altijd milieuvriendelijk en volgens de geldende lokale recyclingvoorschriften recycleren.



■ Het symbool met de doorgestreepte vuilnisbak op een gebruikt elektronisch of elektrisch apparaat geeft aan dat het aan het einde van de levensduur niet mag worden afgevoerd met het huishoudelijk afval. Door het gescheiden inzamelen van elektronische of elektrische apparaten worden recycleren, materiaalhergebruik en andere vormen van hergebruik van gebruikte apparaten mogelijk gemaakt. Ook worden negatieve gevolgen bij de afvoer van de in de apparaten opgenomen gevaarlijke stoffen voor het milieu en de menselijke gezondheid voorkomen.

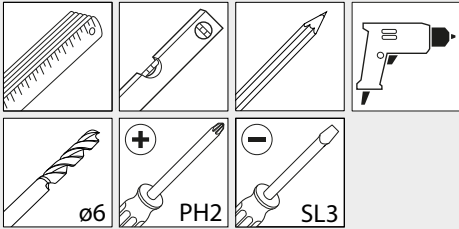
Het afgedankte elektrisch of elektronisch apparaat volgens de betreffende nationale wetgeving recycleren.

7 Afbeeldingen

Vorbereitung voor montage

Benodigd gereedschap

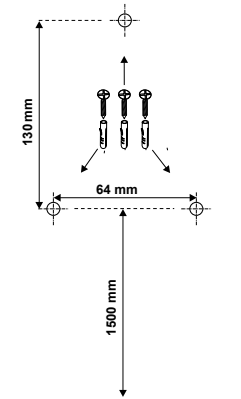
a



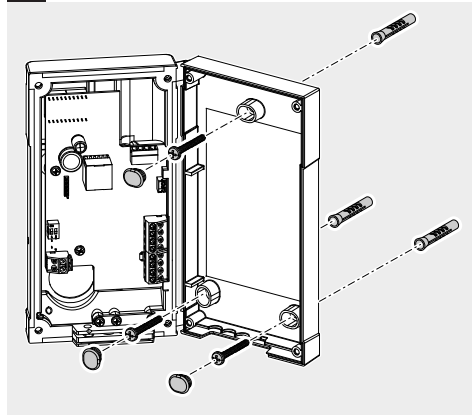
Montage van de bedieningsknop

Wandmontage

a



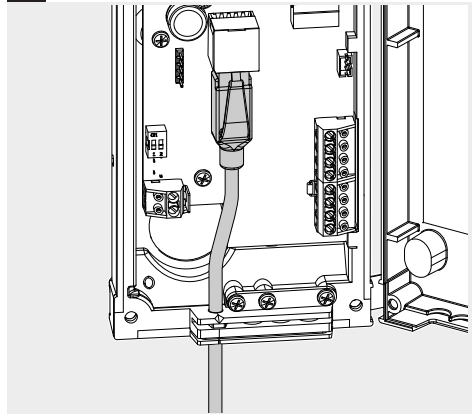
b

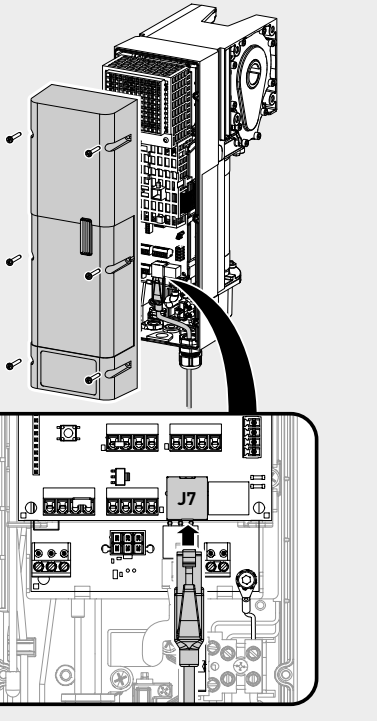
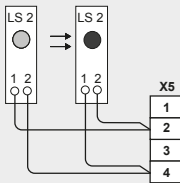
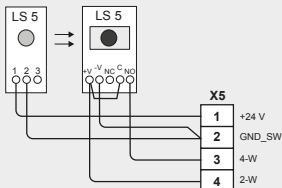
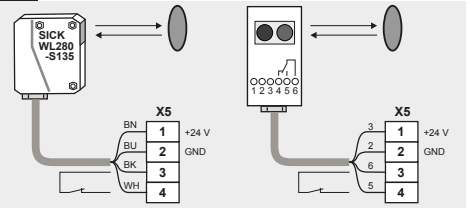
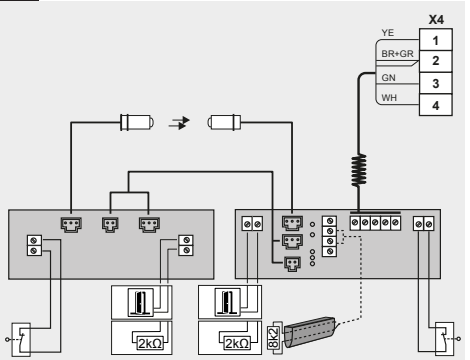
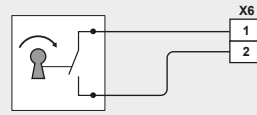
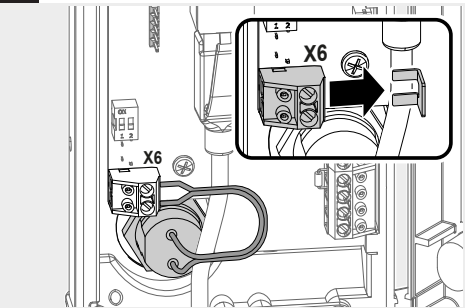


Elektrisch installeren

1. Kabels leggen

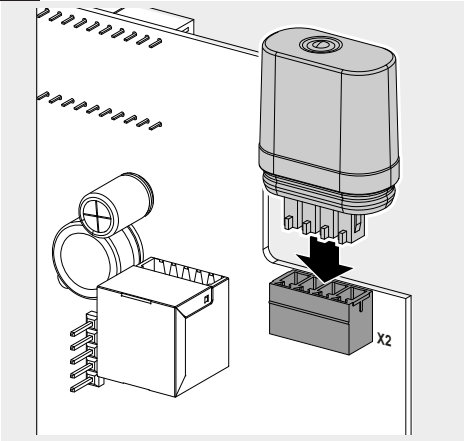
a



b**2. Ingang X5 - fotocel****a****b****c****3. Ingang X4 - deuraansluitdoos****a****4. Aansluiting X6 - sleutelschakelaar****a****b**

5. Insteekplaats X2 - BTD-K
(bluetooth dongle)

a



Novoferm tormatic GmbH
Eisenhüttenweg 6
44145 Dortmund