

R1.00

# Original monterings- og betjeningsvejledning - IPD-S / IPD-S-KS

WN909009-08-6-50 09-2023

**DA** Copyright og ansvarsfraskrivelse

© 2023 TORMATIC®

Hel eller delvis kopiering, distribution eller udnyttelse af dette dokument, det være sig i elektronisk eller mekanisk form, herunder fotokopiering og optagelse, kræver forudgående skriftligt samtykke fra TORMATIC, uanset formålet. Der tages forbehold for tekniske ændringer - afvigelser kan forekomme - leveringsomfanget afhænger af sammensætningen af dit produkt.

---

---

## Indholdsfortegnelse

<b>1</b>	<b>Generelle informationer .....</b>	<b>1</b>
<b>2</b>	<b>Sikkerhed.....</b>	<b>2</b>
<b>3</b>	<b>Produktbeskrivelse.....</b>	<b>4</b>
<b>4</b>	<b>Montering og installation .....</b>	<b>6</b>
4.1	Forberedelse til montering .....	6
4.2	Montering af betjeningspanelet .....	7
4.3	Elektrisk installation .....	7
<b>5</b>	<b>Funktionsbeskrivelse .....</b>	<b>8</b>
<b>6</b>	<b>Bortskaffelse .....</b>	<b>9</b>
<b>7</b>	<b>Illustrationer .....</b>	<b>10</b>

### 1 Generelle informationer

Denne monterings- og betjeningsvejledning beskriver monteringen og betjeningen af betjeningsapparatet IPD-S/IPD-S-KS (i det følgende benævnt betjeningspanel). Vejledningen henvender sig både til tekniske personale, som udfører installations- og vedligeholdelsesarbejde, og til brugeren af produktet.

Illustrationerne i denne monterings- og driftsvejledning hjælper dig med at forstå forklaringerne samt handlingsforløbene. Illustrationerne er vejledende og kan variere en smule fra dit produkts faktiske udseende.

### Symbolforklaring



**ADVARSEL**

#### ADVARSEL

... angiver en fare, der, hvis den ikke undgås, vil kunne resultere i død eller alvorlig skade.

### Faresymboler



#### Klemningsfare for hele kroppen!

Dette symbol henviser til farlige situationer med risiko for knusning af hele kroppen.



#### Klemningsfare for lemmer

Dette symbol henviser til farlige situationer med risiko for knusning af lemmer.

---

## Henvisningssymboler

### BEMÆRK

### BEMÆRK

... henviser til vigtige oplysninger (f.eks. til skader på genstande), men ikke til farer.

## Henvisning til tekst og billede

a

Henviser til en illustration over de tilsvarende tilslutningsvarianter i kapitlet **Illustrationer**.

## 2 Sikkerhed

Vær altid opmærksom på følgende sikkerhedsanvisninger:

### ADVARSEL

#### Fare for personskade ved manglende overholdelse af sikkerhedsadvarsler og instruktioner.

Manglende overholdelse af sikkerhedsadvarslerne og instruktionerne kan medføre elektrisk stød, brand og/eller alvorlige kvæstelser.

- Ved at følge sikkerhedsadvarslerne og instruktionerne i denne monterings- og betjeningsvejledning kan skader på personer og genstande undgås under arbejdet med og på produktet.
- Læs hele monterings- og betjeningsvejledningen, særligt kapitlet **Sikkerhed** og de gældende sikkerhedsanvisninger, før samtligt arbejde på produktet påbegyndes. Det læste skal være forstået.

- Opbevar alle sikkerhedsanvisninger og instruktioner til fremtidig brug.
- Brug udelukkende originale reservedele fra producenten. Forfalskede eller defekte reservedele kan forårsage skader, funktionsfejl eller enhedens totale sammenbrud og forringe sikkerheden.
- Børn må ikke lege med enheden.
- Rengøring og brugervedligeholdelse må ikke udføres af børn uden opsyn.

## Arbejdssikkerhed

Ved at følge sikkerhedsadvarslerne og instruktionerne i denne monterings- og betjeningsvejledning kan skader på personer og genstande undgås under arbejdet med og på produktet. I tilfælde af manglende overholdelse af de anførte sikkerhedsanvisninger og instruktioner i denne originale monterings- og betjeningsvejledning samt de gældende regler for ulykkesforebyggelse og generelle sikkerhedsforskrifter bortfalder ethvert eventuelt garantikrav mod producenten eller dennes repræsentanter.

## Tilsluttet brug

IPD-S/IPD-S-KS må udelukkende anvendes som betjeningsapparat til industriportmotoren DCC. Ændringer på produktet må kun udføres med producentens skriftlige tilladelse.

---

## Forudsigelig forkert brug

Enhver anden brug end den, som er beskrevet i kapitlet "Tilsigtet brug", anses for at være et rimelig forudsigelig forkert brug, herunder f.eks.:

- Anvendelse ved andre styreenheder.
- Montering af komponenter i eller på betjeningspanelet, som ikke er efter bestemmelserne.
- Ændringer eller ombygninger af produktet uden producentens udtrykkelige tilladelse.

Producenten påtager sig intet ansvar for skader på personer eller genstande, som skyldes rimelig forudsigelig forkert brug eller manglende overholdelse af instruktionerne i denne monterings- og driftsvejledning.

## Personalekvalifikationer

Følgende personer er berettiget til at foretage elektrisk installation og arbejde på elektrisk udstyr (afhjælpning af fejl, reparation og afinstallation):

- Elektrikere

Uddannede elektrikere skal kunne læse og være i stand til forstå el-diagrammer, sætte elektriske maskiner i drift, servicere og vedligeholde elektriske maskiner, udføre ledningsføring i kontakt- og styreskabe, installere styringssoftware, sikre elektriske komponenters korrekte funktion og kunne identificere potentielle farer ved håndtering af elektriske og elektroniske systemer.

Følgende personer er berettiget til betjening af produktet:

- Operatør

Operatøren skal have læst og forstået vejledningen, særligt kapitlet Sikkerhed, og være klar over farerne i forbindelse med håndtering af produktet eller portanlægget.

Operatøren skal være instrueret i håndteringen af portanlægget.

## Farer, som kan udgå fra produktet og den anvendte port.

Produktet har gennemgået en risikovurdering. Produktets design og fremstilling er baseret herpå og er udført i overensstemmelse med det aktuelle teknologiske stadium. Produktet er sikkert, når det anvendes i overensstemmelse med den tilsigtede brug. Der findes dog stadig visse resterende risici!

### ADVARSEL



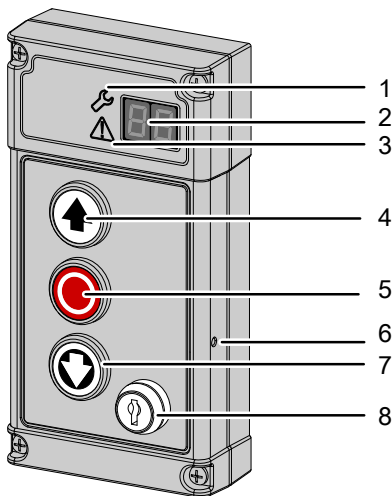
### Fare for at komme i klemme og blive mast, når porten lukkes!

Personer kan få et slag eller kollideres med porten, når den lukker.

- Betjeningspanelet skal monteres i sikker afstand til dele, der bevæger sig, og på en sådan måde, at porten er inden for direkte synsvidde.
- Betjeningspanelet IPD-S kan ikke låses mod uvedkommende betjening. Derfor skal det placeres i en højde af 1,5 m og utilgængeligt for offentligheden. Betjeningspanelet IPD-S-KS er desuden udstyret med en nøglekontakt, som spærrer for betjeningen af motoren.

### 3 Produktbeskrivelse

Betjeningspanelet IPD-S / IPD-S-KS tilsluttes til portmotoren DCC. Betjeningspanelet har et tocifret 7-segment display. IPD-S viser portens aktuelle status. Ved programmering viser den menuen og indstillingsværdien. Med et IPD-S tilsluttet til DCC får man adgang til en udvidet funktionsmenu i programmeringen. Derudover har IPD-S ekstra ind- og udgange. Betjeningspanelet IPD-S-KS er desuden udstyret med en nøglekontakt, som spærrer for betjeningen af motoren.

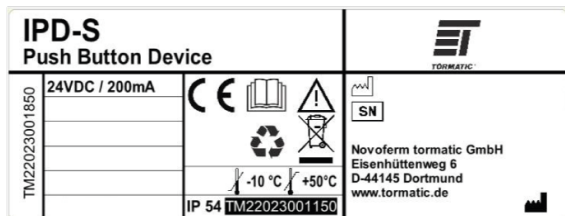


- 1 Serviceindikator
- 2 7-segment display  
Status/programmering
- 3 Advarselsindikator
- 4 Knap ÅBN
- 5 Knap STOP
- 6 Knap PROG
- 7 Knap LUK
- 8 Nøglekontakt (kun på IPD-S KS)
- 9 Betjeningsstift

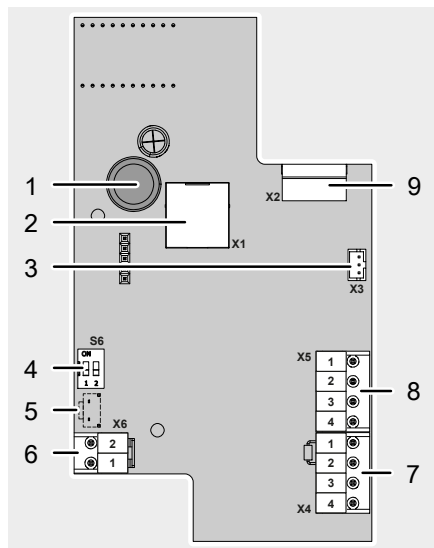


### Typeskilt

Typeskiltet sidder på siden af styringshuset. De gældende tilslutningsspecifikationer skal overholdes.



## Oversigt over tilslutningssteder



- 1 Akustisk alarmgiver
- 2 X1 = dataudtag RJ45 til forbindelse til portmotor DCC
- 3 X3 = intern forbindelse SMART-TM BUS
- 4 S6 = konfigurationsomskifter
- 5 Knap PROG
- 6 X6 = tilslutningsklemme nøglekontakt
- 7 X4 = indgang porttilslutningsdåse
- 8 X5 = indgang fotocelleanlæg
- 9 X2 = slot til BTS-K (Bluetooth dongle)

## Tekniske data

<b>Generelt</b>	
Højde x bredde x dybde	180 mm x 92 mm x 45 mm
<b>Elektriske angivelser</b>	
Styrespænding	24V DC, 200 mA
<b>Mekaniske angivelser</b>	
Permanent støjniveau Buzzer	< 85 dB(A)
Kabelgennemføringer	4 mm x 5 mm
<b>Omgivelser</b>	
Kapslingsklasse	IP 54
Driftstemperatur	
Producent	Novoferm tormatic GmbH Eisenhüttenweg 6 D-44145 Dortmund <a href="http://www.tormatic.de">www.tormatic.de</a>

---

## 4 Montering og installation

### 4.1 Forberedelse til montering

#### Sikkerhedsanvisninger for installation og montering

- Installationen må kun udføres af specialiseret, fagkyndigt personale.
- Det er nødvendigt at være bekendt med alle monteringsinstruktioner før arbejdet påbegyndes.

#### Leveringsomfang

##### BEMÆRK

Kontroller, om de medfølgende skruer og beslag er egnet til montering under hensyntagen til de strukturelle forhold på installationsstedet.

Leveringsomfanget afhænger af sammensætningen af dit produkt. Normalt består det af et betjeningspanel samt monteringsmaterialet.

Følgende komponenter medfølger:

- 1 x hus med elektronik
- 3 x dyvler 6 mm
- 3 x skruer til vægmontering
- 4 x skruer til huset
- 1 x betjeningsstift
- 1 x monterings- og betjeningsvejledning
- 3 x gummipropper
- 1 x aflastningsbøjle inkl. 3 skruer
- 3 x hængsler

#### Nødvendigt værktøj

Til monteringen af betjeningspanelet skal du bruge følgende værktøj:

- Tømmestok
- Blyant
- Vaterpas
- Boremaskine
- Bor Ø 6 mm
- Skruetrækker PH2
- Slidsskruetrækker 2 mm

#### Forbindelseskabel

- Brug et patchkabel CAT6 eller et af bedre kvalitet til at tilslutte betjeningspanelet til motoren. Patchkablet kan bestilles i tre forskellige længder (**01** = 5 m, **02** = 7,5 m og **03** = 10 m) (220213-**0x**-1-50).
- Vær opmærksom på, at den maksimalt tilladte længde af ledningen mellem motoren og betjeningspanelet er 10 m.



## 4.2 Montering af betjeningspanelet

Følg også illustrationerne i kapitlet Illustrationer parallelt med handlingsanvisningerne.

### ADVARSEL



#### Fare for at komme i klemme og blive mast, når porten lukkes!

Personer kan få et slag eller kollideres med porten, når den lukker.

- Betjeningspanelet skal monteres i sikker afstand til dele, der bevæger sig, og på en sådan måde, at porten er inden for direkte synsvidde.
- Betjeningspanelet IPD-S kan ikke låses mod uvedkommende betjening. Derfor skal det placeres i en højde af 1,5 m og utilgængeligt for offentligheden. Betjeningspanelet IPD-S-KS er desuden udstyret med en nøglekontakt, som spærrer for betjeningen af motoren.

## Vægmontering

Monter betjeningspanelet i en højde på 1,50 m. Sikr dig, at monteringsunderlaget er egnet til dette.

Fig. **a** Tegn de tre borehuller på væggen som vist. Bor derefter hullerne i væggen.

Fig. **b** Sæt dyvlerne ind i hullerne, og skru betjeningspanelets bagbeklædning fast på væggen. Sæt derefter de medfølgende gummipropper på skrueerne til tætning.

## 4.3 Elektrisk installation

### BEMÆRK

#### Fejl på grund af forkert isolering af kablet

- Når du tilslutter kablerne, skal du sørge for, at kabelsokken afisoleres i nærheden af tilslutningsklemmen, så kablerne er isoleret sammen.
- Undgå at opbevare for lange kabler i tilslutningsrummet. Forkort kablerne, hvis de er for lange.

### BEMÆRK

#### Fejl på grund af forkert isolering af kablet

- Når du tilslutter kablerne, skal du sørge for, at kabelsokken afisoleres i nærheden af tilslutningsklemmen, så kablerne er isoleret sammen.
- Undgå at opbevare for lange kabler i tilslutningsrummet. Forkort kablerne, hvis de er for lange.

### 1. Kabelplacering

Fig. **a** Tilslut forbindelseskablets stik til dataudtag X1. Før derefter kablet gennem kabelføringen som vist.

Fig. **b** Før forbindelseskablet hen til DCC. Tilslut stikket til slot J7 på DCC.

### 2. Indgang X5 - fotocelleanlæg

Tilslut et fotocelleanlæg til indgang X5 i overensstemmelse med følgende varianter:

Fig. **a** Tilslutning af 2-tråds fotocelle LS2

Fig. **b** Tilslutning af 4-tråds fotocelle med testning

Fig. **c** Tilslutning af refleksionsfocelle

Vælg det passende fotocelleanlæg i konfigurationsmenuen til DCC.

### 3. Indgang X4 - porttilslutningsdåse

Fig. **a** Tilslutningsdåsen til porten giver mulighed for tilslutning af lukkekantsikring, kontakt til dør i port og tovsælæafbryder på DCC eller på betjeningspanelet.

Alternativt til tilslutningsklemme J3 på DCC kan du tilslutte spiralkablet til tilslutningsklemme X4 på IPD-S / IPD-S-KS. Tilslutningsbelægningen er den samme som ved tilslutningsklemme J3 på DCC. I monteringsvejledningen til DCC kan du finde oplysninger om de sensorer, der skal anvendes, samt om valg af parameter.

### 4. Tilslutning X6 - nøglekontakt

Fig. **a** + **b** Ved varianterne IPD-S-KS tilsluttes afbryderkontakten i den formonterede nøglekontakt til tilslutningsklemme X6. Hvis der tilsluttes en ekstern nøglekontakt, må ledningen ikke være længere end 1 m.

### 5. Slot X2 - BT-D-K (Bluetooth dongle)

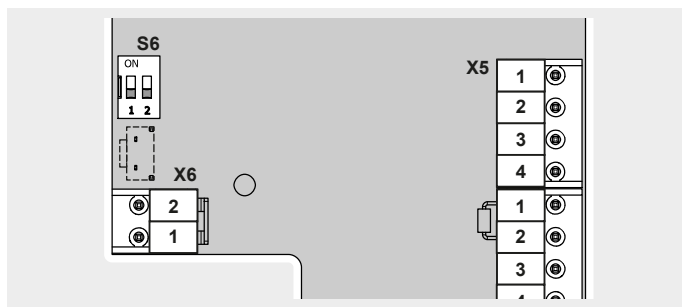
Hvis der anvendes en Bluetooth dongle "BT-D-K", kan denne enten sættes på slot J9 på DCC eller alternativt på slot X2 på betjeningspanelet IPD-S/IPD-S-KS. Med Bluetooth donglen "BT-D-K" kan motoren konfigureres via appen "NovoSmart".

Fig. **a** Sæt Bluetooth donglen "BT-D-K" på slot X2 på betjeningspanelet. BT-D-K genkendes automatisk. Følg anvisningerne i appen for at afslutte konfigurationen.

## 5 Funktionsbeskrivelse

### Konfigurationsomskifter S6

Med omskifteren S6 kan der indstilles forskellige funktioner uafhængigt af motorens konfiguration.



#### Omskifter S6.1 Buzzer

Buzzer'en kan anvendes som akustisk advarselslyd. Der lyder en advarselslyd, når porten bevæger sig.

- Position ON = advarselslyd tilsluttet
- Position OFF = ingen advarselslyd

#### Omskifter S6.2 Nøglekontaktindgang

Konfigurer nøglekontaktindgangen X6.

- Position ON = spærring af motorbetjening
- Position OFF = frigivelse af motorbetjening

**Se den originale monterings- og betjeningsvejledning til portmotoren DCC for yderligere informationer vedrørende betjening.**

---

## 6 Bortskaffelse

Bortskaf altid emballagematerialet på en miljøvenlig måde og i overensstemmelse med de gældende lokale bestemmelser.



■ Symbolet med den overkrydsede affaldsspand på affald af elektrisk og elektronisk udstyr betyder, at dette ikke må bortskaffes med det almindelige husholdningsaffald. Den separate indsamling af affald af elektrisk og elektronisk udstyr er beregnet til at muliggøre genbrug samt andre former for genindvinding af materialerne samt forhindre skadelige virkninger for miljøet og menneskers sundhed gennem bortskaffelse af potentielt farlige stoffer indeholdt i apparaterne.

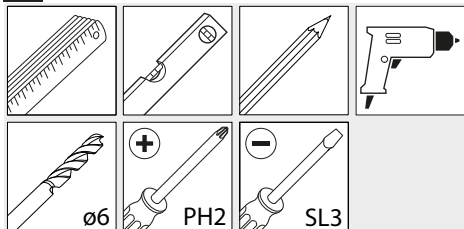
Bortskaf gammelt elektrisk og elektronisk udstyr i henhold til den nationale lovgivning.

## 7 Illustrationer

### Forberedelse til montering

#### Nødvendigt værktøj

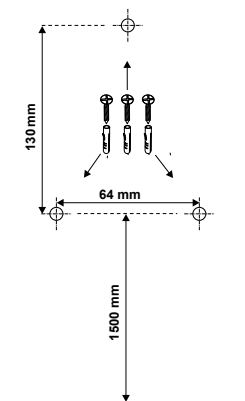
a



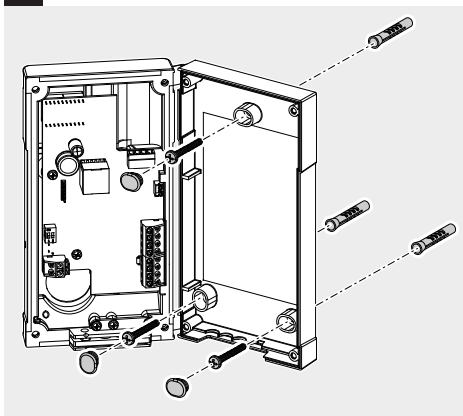
### Montering af betjeningspanelet

#### Vægmontering

a



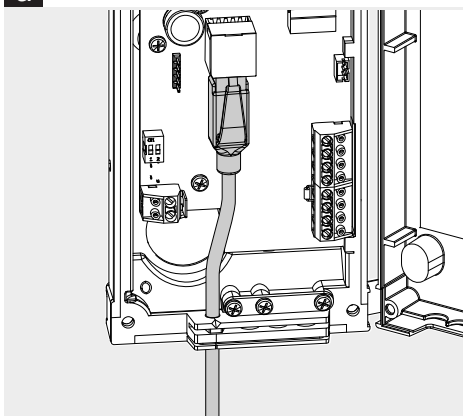
b

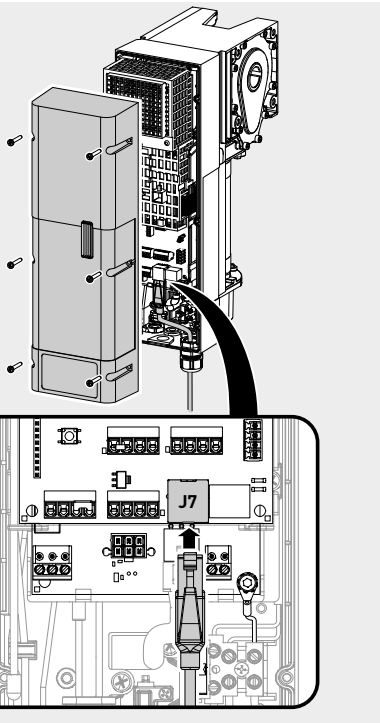
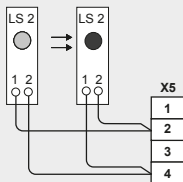
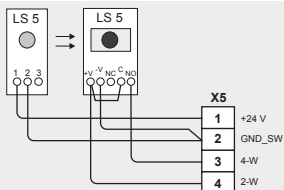
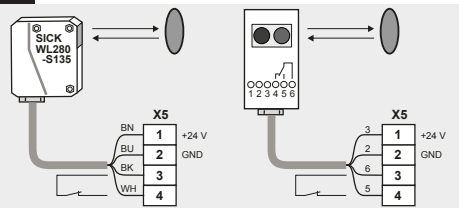
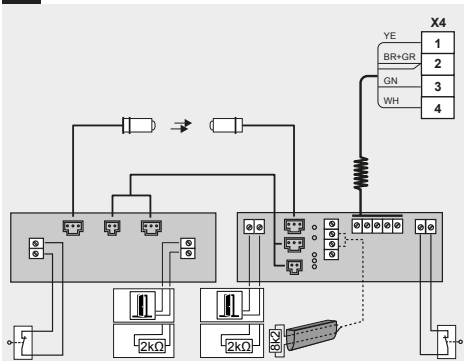
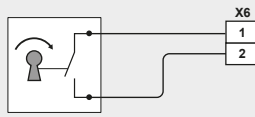
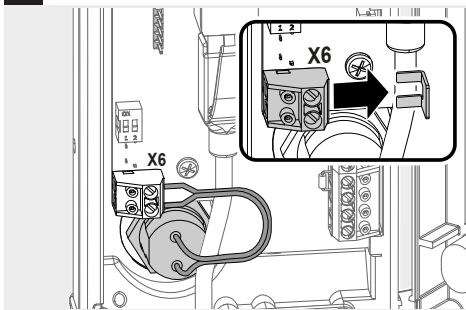


### Elektrisk installation

#### 1. Kabelplacering

a

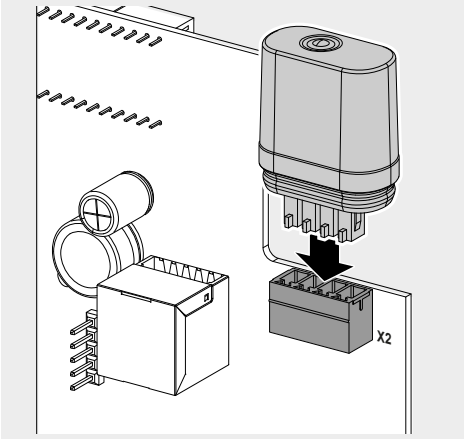


**b****2. Indgang X5 - fotocelleanlæg****a****b****c****3. Indgang X4 - porttilslutningsdåse****a****4. Tilslutning X6 - nøglekontakt****a****b**

---

5. Slot X2 - BT-D-K (Bluetooth dongle)

a





**Novoferm tormatic GmbH**  
Eisenhüttenweg 6  
44145 Dortmund