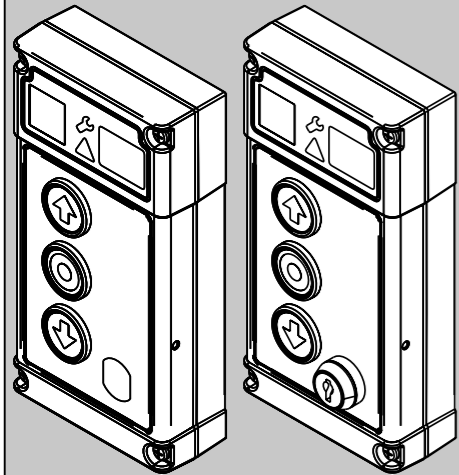


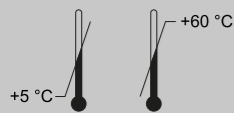
IPD-E / IPD-E-KS



220200-01-1-50 220200-51-1-50

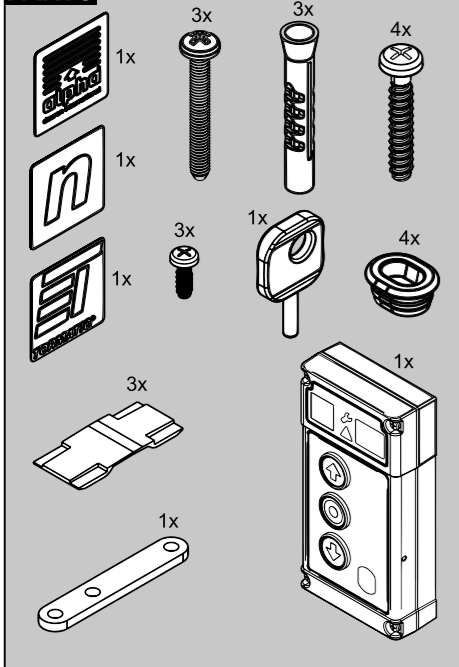
IP 54

U = 24 V (20 mA)

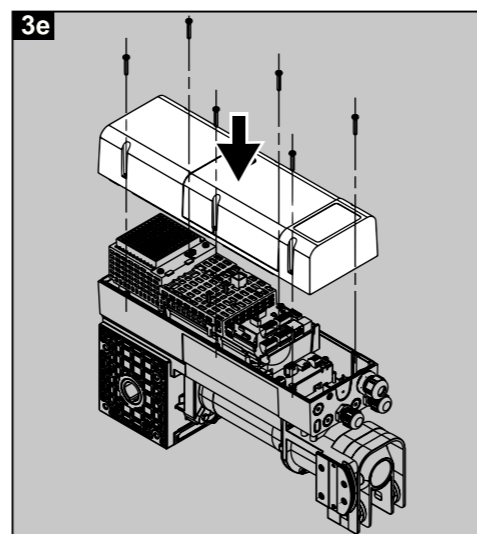
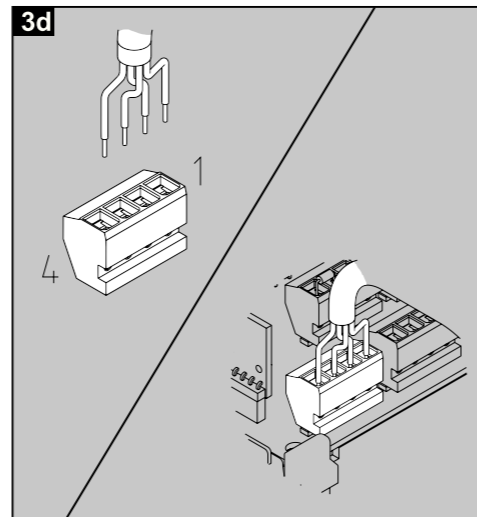
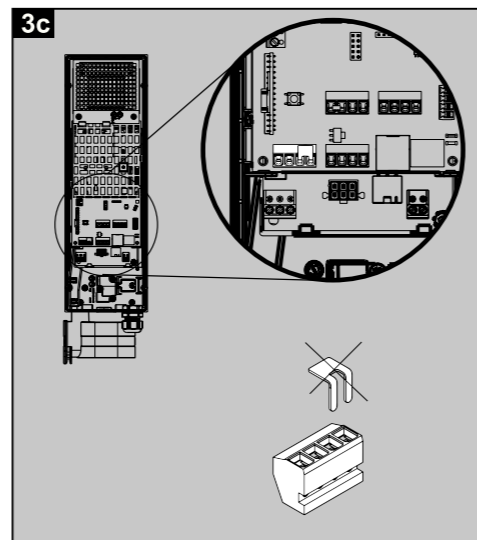
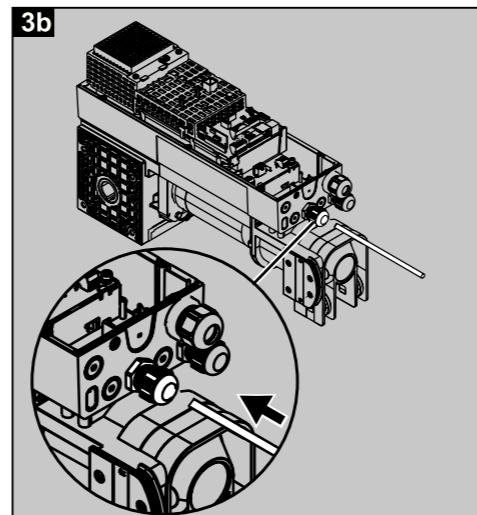
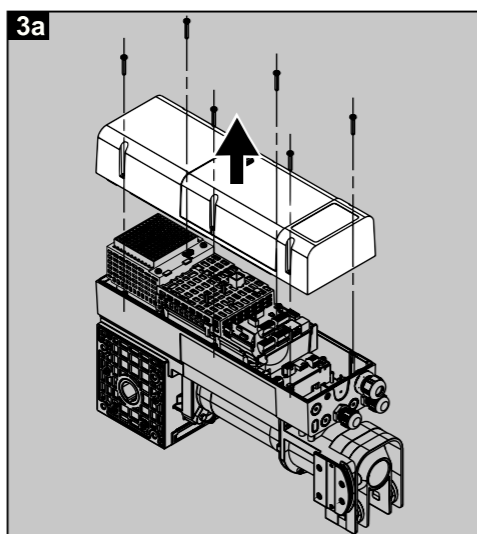
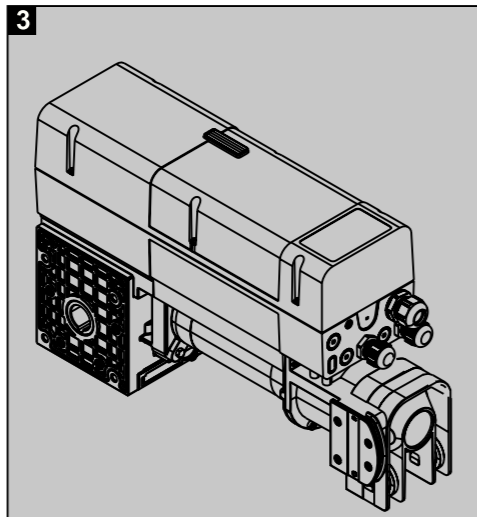
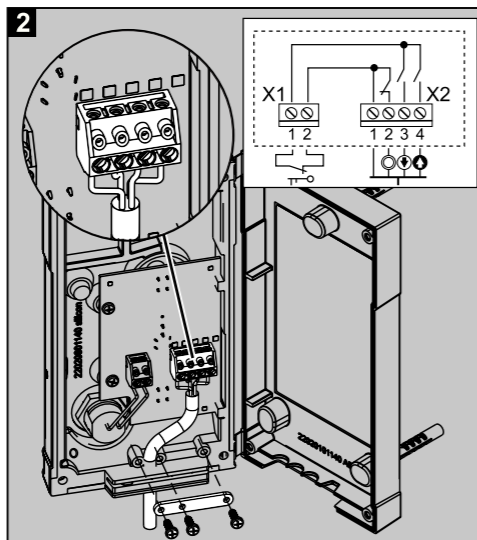
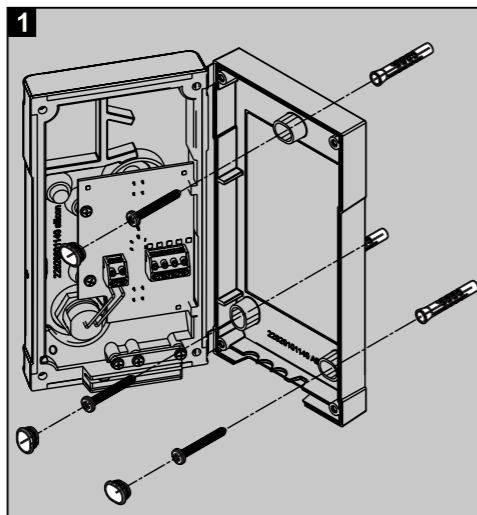
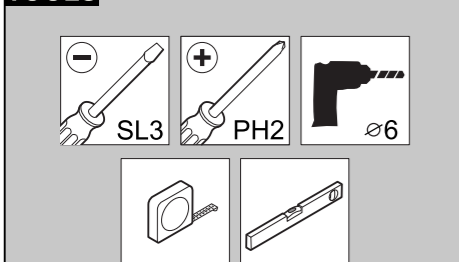


Novoform tormatic GmbH
Eisenhüttenweg 6
D-44145 Dortmund
<http://www.tormatic.de>

PARTS



TOOLS



DE

Bestimmungsgemäßer Gebrauch

Der IPD-E Befehlsgeber ist ausschließlich zur Bedienung von Torsteuerungen und -antrieben sowie weiterem Zubehör von TORMATIC®-Produkten geeignet. Veränderungen am Produkt dürfen nur mit ausdrücklicher Genehmigung durch den Hersteller vorgenommen werden.

Sicherheitshinweise

Schützen Sie das Produkt vor permanenter direkter Sonneneinstrahlung. Kinder dürfen nicht mit dem Produkt spielen. Tauchen Sie das Produkt nicht unter Wasser. Lassen Sie keine Flüssigkeiten in das Produktinnere eindringen.

Montage

1 Fixieren Sie das Befehlsgerät mit drei Schrauben an einer tragfähigen Wand auf einer Bedienhöhe von ca. 1,40m. Verwenden Sie die beiliegenden Gummikappen, um die Verschraubungsöffnungen abzudichten.
2 Führen Sie das Anschlusskabel durch die linke Öffnung der Gummidichtung und schließen Sie die Adern an die Klemme an. Anschließend klemmen Sie das Kabel unter den Kabelsteg und fixieren Sie diesen mit drei Schrauben.

3 Verlegen Sie das offene Ende des Kabels zum Antrieb.

3a Öffnen Sie das Antriebsgehäuse.

3b Führen Sie das offene Kabelende durch eine Kabelverschraubung in das Antriebsgehäuse.

3c Entfernen Sie die Drahtbrücke der Klemme J1.

3d Klemmen Sie die einzelnen Kabeladern an und stecken die Klemme wieder auf den Steckplatz J1 auf.

3e Schließen Sie den Gehäusedeckel des Antriebs.

Entsorgung

Das Produkt darf nicht im Hausmüll entsorgt werden. Zur kostenfreien Rückgabe stehen in Ihrer Nähe Sammelstellen für Elektro- und Elektronik-Altgeräte zur Verfügung. Für Deutschland gilt die Pflicht der Verreiber zur unentgeltlichen Rücknahme von Altgeräten nach § 17 Absatz 1 und 2 gemäß Elektro- und Elektronikgerätegesetz - ElektroG.

EN

Intended use

The IPD-E control device is only suitable for operating door controls and door drives as well as other accessories of TORMATIC® products. Never make any modifications or changes to the product that have not been expressly approved by the manufacturer.

Safety information

Protect the product from permanent direct sunlight. Children shall not play with the product. Do not immerse the product in water. Make sure that no liquids penetrate the inside of the product.

Mounting

1 Fix the control device to a load-bearing wall with three screws at an operating height of approx. 1.40 m. Use the supplied rubber caps to seal the screw holes.
2 Feed the connection cable through the left opening of the rubber seal and connect the wires to the terminal. Then clamp the cable under the cable bar and fix it with the three screws.
3 Route the open end of the cable to the drive.
3a Open the drive housing.
3b Guide the open cable end through a cable gland into the drive housing.

3c Remove the jumper from terminal J1.

3d Connect the individual cable wires and connect the terminal back to slot J1.

3e Close the housing cover of the drive.

Disposal

The product must not be disposed of with the household waste. You will find collection points for free return of waste electrical and electronic equipment in your vicinity.

FR

Utilisation conforme

Le boîtier de commande IPD-E est destiné exclusivement au contrôle des commandes et des entraînements de porte ainsi que d'autres accessoires liés aux produits TORMATIC®. Toute modification du produit est interdite sans autorisation expresse du fabricant.

Consignes de sécurité

Protégez le produit contre une exposition permanente aux rayons directs du soleil. Les enfants ne doivent pas jouer avec le produit. Ne plongez pas le produit dans l'eau. Ne laissez pas de liquides pénétrer à l'intérieur du produit.

Montage

1 Fixez le boîtier de commande à une hauteur d'environ 1,40 m sur un mur adéquat au moyen de trois vis. Obturez les trous de vissage de manière étanche au moyen des capuchons de caoutchouc fournis.
2 Faites passer le câble de raccordement à travers l'ouverture de gauche dans le joint caoutchouc et raccordez les conducteurs aux bornes. Placez ensuite le câble sous la gouttière et fixez celle-ci au moyen des trois vis.
3 Posez le câble jusqu'à l'entraînement.

3a Ouvrez le boîtier de l'entraînement.

3b Faites passer l'extrémité libre du câble à-travers un presse-étoupe dans le boîtier de l'entraînement.

3c Enlevez le pontage du bornier J1.

3d Raccordez chacun des conducteurs et remplacez le bornier sur le connecteur J1.

3e Refermez le couvercle du boîtier de l'entraînement.

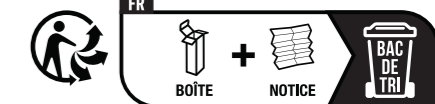
Élimination

Le produit ne doit pas être éliminé avec les ordures ménagères. Des points de collecte gratuits pour les appareils électriques ou électroniques usagés sont à votre disposition à proximité de chez vous.



FR Cet appareil et ses piles se recyclent. À DÉPOSER EN MAGASIN ou À DÉPOSER EN DÉCHÈTERIE.

Points de collecte sur www.quefairemesdechets.fr. Privilégiez la réparation ou le don de votre appareil !



FR BOÎTE + NOTICE → BAC DE TRI

Bedoeld gebruik

Het IPD-E bedieningskastje is uitsluitend geschikt voor het bedienen van deurbesturingen en -aandrijvingen, evenals andere accessoires van TORMATIC®-producten. Veranderingen aan het product mogen uitsluitend worden uitgevoerd met uitdrukkelijke toestemming van de fabrikant.

**Veiligheidsaankwijzingen**

Bescherm het product tegen permanent direct zonlicht. Kinderen mogen niet met het product spelen. Het product niet onderdompelen in water. Zorg dat geen vloeistoffen binnendringen in het apparaat.

Montage

- 1** Fixeer het bedieningskastje met drie schroeven op een wand met voldoende draagkracht op een bedieningshoogte van ca. 1,40 m. Gebruik de meegeleverde rubberdoppen, voor het afdichten van de vier schroefopeningen.
- 2** Leid de aansluitkabel door de linker opening van de rubberafdichting en sluit de aders aan op de klemmen. Klem de kabel daarna onder de kabelclip en fixeer deze met de drie schroeven.
- 3** Leg het open uiteinde van de kabel naar de aandrijving

3a Open de behuizing van de aandrijving

3b Leid het open kabeluiteinde door een kabelwartel in de behuizing van de aandrijving

3c Verwijder de draadbrug van klem J1

3d De individuele kabeladers aansluiten op de klemmen en de klem weer aansluiten op de insteekplaats J1.

3e Sluit het behuizingsdeksel van de aandrijving.

**Recycling**

Het product mag niet worden weggegooid bij het huishoudelijk afval. Voor het gratis inleveren zijn in uw omgeving inzamelpunten voor gebruikte elektrische of elektronische apparaten beschikbaar.

Uso previsto

El transmisor de señales IPD-E es apropiado exclusivamente para el mando de los accionamientos y controles de puerta, así como de otros accesorios de los productos TORMATIC®. Solo se podrán realizar modificaciones en el producto con la aprobación expresa del fabricante.

**Indicaciones de seguridad**

Proteja el producto de la radiación solar directa constante. Los niños no pueden jugar con el producto. No sumerja el producto en agua. Evite que penetren líquidos al interior del producto.

Montaje

- 1** Fije el dispositivo de mando con tres tornillos a una pared de carga a una altura de funcionamiento de aprox. 1,40 m. Utilice los tapones de goma suministrados para sellar los orificios de los tornillos.
- 2** Pase el cable de conexión por la abertura izquierda de la junta de goma y conecte los conductores al borne. A continuación, sujete el cable debajo de la barra de cables y fijelo con los tres tornillos.
- 3** Coloque el extremo abierto del cable hacia el accionamiento.

3a Abra la carcasa del accionamiento

3b Guíe el extremo abierto del cable a través de un racor de cables hasta la carcasa del accionamiento.

3c Retire el puente de alambre del borne J1.

3d Sujete los conductores individuales del cable y vuelva a colocar el borne en la ranura J1.

3e Cierre la tapa de la carcasa del accionamiento.

**Eliminación**

El producto no se debe desechar en la basura doméstica. En su entorno hay puntos de recolección de residuos de equipos eléctricos y electrónicos disponibles para una devolución gratuita.

Zastosowanie zgodne z przeznaczeniem

Nadajnik IPD-E służy wyłącznie do obsługi sterowania bramy i napędów bramy oraz do innego wyposażenia dostarczanego przez firmę TORMATIC®. Zmiany w produkcji mogą być dokonywane wyłącznie po uzyskaniu wyraźnej zgody producenta.

**Wskazówki dotyczące bezpieczeństwa**

Chroń produkt przed bezpośrednim nasłonecznieniem. Dzieci nie mogą bawić się tym urządzeniem. Nie zanurzaj urządzenia w wodzie. Nie dopuszczaj do przedostania się jakichkolwiek cieczy do wnętrza urządzenia.

Montaż

- 1** Zamocuj nadajnik za pomocą trzech śrub do ściany o odpowiedniej nośności na wysokości ok. 1,40 m. Zastosuj dołączone zaślepki gumowe w celu uszczelnienia otworów śrub. hacia el accionamiento.
- 2** Przeprowadź kabel przyłączeniowy przez lewy otwór uszczelnienia gumowego i podłącz przewody do zacisku. Następnie zaciśnij kabel w uchwycie i zamocuj go za pomocą trzech śrub.

3 Przeprowadź otwarty koniec kabla do napędu.

3a Otwórz pokrywę napędu.

3b Przeprowadź otwarty koniec kabla do obudowy napędu przez złącze śrubowe.

3c Usuń mostek druciany zacisku J1.

3d Zamocuj w zacisku poszczególne przewody i ponownie podłącz mostek zacisku.

3e Zamknij pokrywę obudowy napędu.

**Utylizacja**

Produkt nie może być utylizowany wraz z odpadami z gospodarstw domowych. Bezpłatne zdanie urządzenia możliwe jest w najbliższym punkcie utylizacji starych urządzeń elektrycznych i elektronicznych.